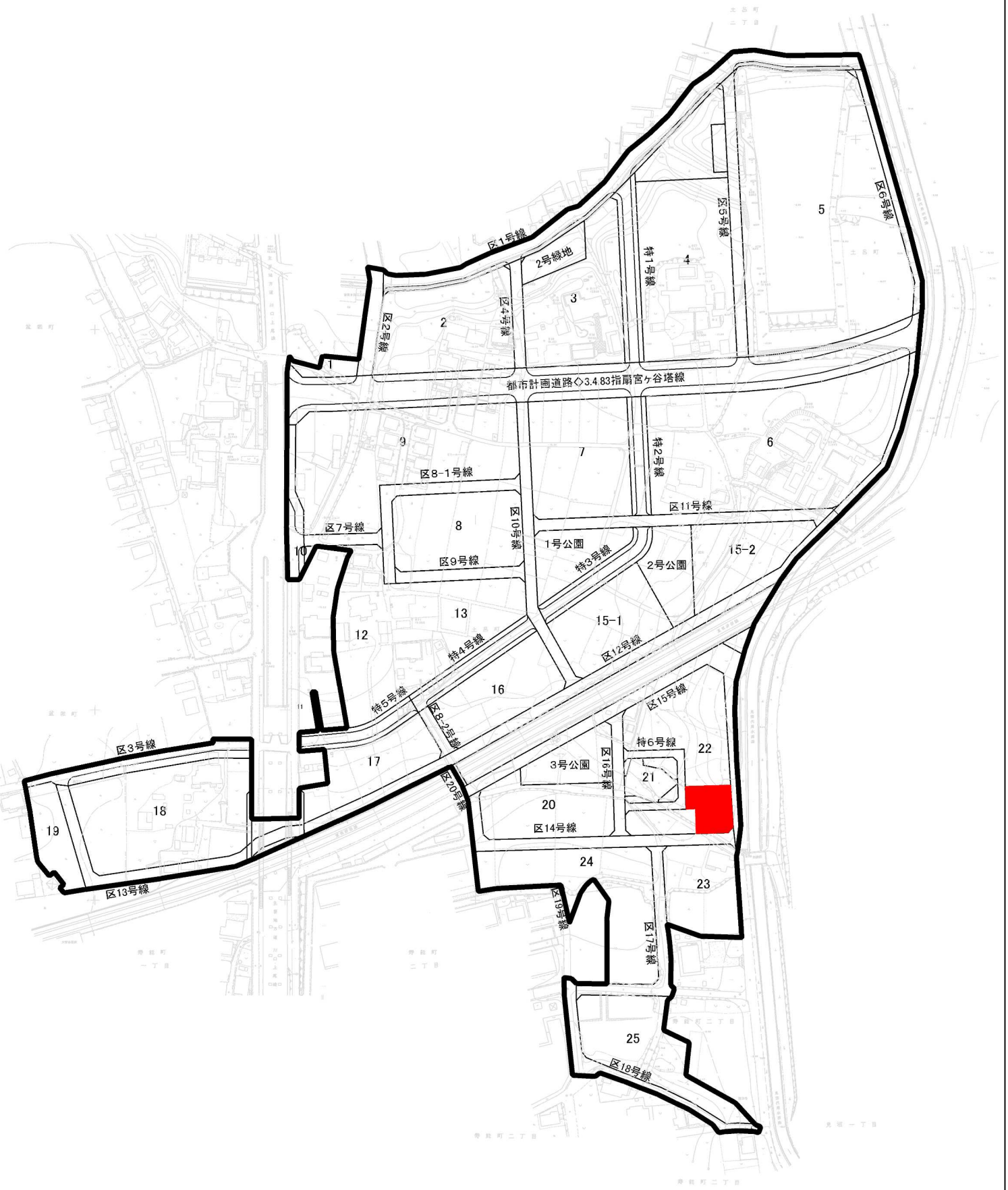


土呂農住特定土地区画整理事業 3号調整池築造工事（第3期）



100m

特記仕様書一覧

(: 本工事において適用する。)

仕様書等	制定(改定)	備考
<input checked="" type="checkbox"/> 追加特記仕様書	—	添付
<input checked="" type="checkbox"/> 土木工事特記仕様書	令和5年4月1日改定	ウェブ
<input checked="" type="checkbox"/> 舗装切断時に発生する排水の処理にかかる特記仕様書	令和7年4月1日改定	ウェブ
<input type="checkbox"/> 雨天時における安全管理に関する特記仕様書	平成31年4月1日改定	ウェブ
<input checked="" type="checkbox"/> 建設現場における「快適トイレ」設置 特記仕様書	令和6年4月1日改定	ウェブ
<input type="checkbox"/> 「さいたま市余裕期間設定試行工事」特記仕様書	令和2年12月17日制定	添付
<input checked="" type="checkbox"/> 道路上における作業時等の交通安全管理に関する特記仕様書	令和7年4月1日改定	添付
<input type="checkbox"/> ICT活用工事(土工)【発注者指定型】特記仕様書	令和7年10月1日改定	添付
<input type="checkbox"/> ICT活用工事(土工)【受注者希望型】特記仕様書	令和7年10月1日改定	添付
<input type="checkbox"/> ICT活用工事(作業土工(床掘工))特記仕様書	令和7年10月1日改定	添付
<input type="checkbox"/> ICT活用工事(舗装工)【発注者指定型】特記仕様書	令和7年10月1日改定	添付
<input type="checkbox"/> ICT活用工事(舗装工)【受注者希望型】特記仕様書	令和7年10月1日改定	添付
<input type="checkbox"/> ICT活用工事(舗装工(修繕工))特記仕様書	令和7年10月1日改定	添付
<input type="checkbox"/> ICT活用工事(地盤改良工)特記仕様書	令和7年10月1日改定	添付
<input type="checkbox"/>		

※ さいたま市ウェブページアドレスに掲載

事業者向けの情報>まちづくり・交通・建設>公共工事>さいたま市土木工事实務要覧
>さいたま市土木工事实務要覧（令和5年4月）>第2 仕様書編

- ・土木工事特記仕様書
- ・舗装版切断時に発生する排水の処理に係る特記仕様書
- ・雨天時における安全管理に関する特記仕様書

事業者向けの情報>まちづくり・交通・建設>公共工事>働き方改革に向けた制度・取組
・建設現場における「快適トイレ」設置 特記仕様書

※ 発注図書に添付

- ・追加持記仕様書
- ・道路上における作業時等の交通安全管理に関する特記仕様書

追加特記仕様書

工事名： 土呂農住特定土地区画整理事業 3号調整池築造工事（第3期）

第1条 適用

- 1 本工事においては、土木工事共通仕様書及び土木工事特記仕様書に定めるもののほか、この追加特記仕様書によるものとする。
- 2 土木工事共通仕様書、土木工事特記仕様書及び追加特記仕様書の記載内容の優先については、追加特記仕様書、土木工事特記仕様書、土木工事共通仕様書の順によるものとする。

第2条 特定建設資材の分別解体等・再資源化等

本工事における特定建設資材の分別解体等・再資源化等については、以下の積算条件を設定しているが、費用については契約締結時に発注者と受注者の間で確認されるものであるため、以下の事項と別の方法であった場合でも変更の対象としない。

ただし、工事発注後に明らかになった事情により、予定した条件により難しい場合は、監督員と協議するものとする。

○分別解体等の方法

	工程	作業内容	分別解体等の方法
工程ごとの作業内容及び解体方法	①仮設	仮設工事 <input type="checkbox"/> 有 <input checked="" type="checkbox"/> 無	<input type="checkbox"/> 手作業 <input type="checkbox"/> 手作業・機械作業の併用
	②土工	土工事 <input checked="" type="checkbox"/> 有 <input type="checkbox"/> 無	<input type="checkbox"/> 手作業 <input checked="" type="checkbox"/> 手作業・機械作業の併用
	③基礎	基礎工事 <input type="checkbox"/> 有 <input checked="" type="checkbox"/> 無	<input type="checkbox"/> 手作業 <input type="checkbox"/> 手作業・機械作業の併用
	④本体構造	本体構造の工事 <input type="checkbox"/> 有 <input checked="" type="checkbox"/> 無	<input type="checkbox"/> 手作業 <input type="checkbox"/> 手作業・機械作業の併用
	⑤本体付属品	本体付属品の工事 <input type="checkbox"/> 有 <input checked="" type="checkbox"/> 無	<input type="checkbox"/> 手作業 <input type="checkbox"/> 手作業・機械作業の併用
	⑥その他	その他の工事 <input checked="" type="checkbox"/> 有 <input type="checkbox"/> 無	<input type="checkbox"/> 手作業 <input checked="" type="checkbox"/> 手作業・機械作業の併用

※ 「分別解体等の方法」の欄については、該当がない場合は記載の必要はない。

○再資源化等をする施設の名称及び所在地

特定建設資材廃棄物の種類	施設の名称	所在地
アスファルト	大宮生コン(株)	北区吉野町2-1382
コンクリート	吉野工場	

※上記は積算上の条件明示であり、処理施設を指定するものではない。

なお、受注者の提示する施設と異なる場合においても設計変更の対象としない。ただし、現場条件や数量の変更等、受注者の責によるものでない事項についてはこの限りではない。

第3条 建設発生土等の搬出

○運搬先施設の名称及び所在地

種類	施設の名称	所在地
建設発生土	(株)オザワ オザワ改良土プレント	さいたま市大宮区天沼町2-1258
砕石類	大宮アスコン(株)	さいたま市西区三橋6-70-1
舗装版切断濁水	新日本環境整備(株)	さいたま市岩槻区大字浮谷1881-3

※上記は積算上の条件明示であり、処理施設を指定するものではない。

なお、受注者の提示する施設と異なる場合においても設計変更の対象としない。ただし、現場条件や数量の変更等、受注者の責によるものでない事項についてはこの限りではない。

第4条 再生資材の利用

受注者は、下記の資材の使用に関し、再生資材を利用するものとする。

資材名(例)	規格(例)	備考(例)
再生As混合物(溶融スラグ [※] 入)	密粒度アスコン(13)	表層
再生切込砕石	RC-40	路盤等
再生粒度調整砕石	RM-40	〃
再生砂		埋戻し材

第5条 共通事項

- 1 本工事は、図面・仕様書及び特記仕様書による他、「さいたま市土木工事实務要覧」等を適用する。
- 2 作業時間
 - 1) 昼間施工は9:00～17:00の時間帯で行い、日曜祭日の作業は原則禁止する。
 - 2) 作業時間の変更が必要になった場合は、速やかに監督員と協議し、承認を受けること。
- 3 引渡しを要さない発生材の処理は、全て場外に搬出し、「資源の有効な利用の促進に関する法律」「建設工事に係る資材の再資源化に関する法律」「廃棄物の処理及び清掃に関する法律」その他関係法令等により適切に処理し、監督員に報告する。なお、マニフェストの写し、そ

の他法令に基づく届出書類を提出すること。

工事完成後、完成図及びその電子データ等を監督員の指示により作成し提出すること。

4 施工計画書：「さいたま市土木工事实務要覧」による他、次による。

- 1) 施工計画書を監督員に提出し、その承認を得た後に工事に着手することを原則とする。
- 2) 作成にあたっては、監督員と十分な打合せを行うこと。
- 3) 監督員が特に指示した事項については、更に詳細な施工計画書を提出すること。

5 安全対策関係

- 1) 工事安全管理に万全を期するため、職員及び関係下請業者に対して工事安全関係法令の周知及び安全教育の徹底を図り、事故防止に格段の努力をすること。
- 2) 本工事の工事用車両の通行にあたっては、発注者の指定する道路のみとする。
- 3) 発生材、建設資材、建設機械等は常に整理整頓を心掛け、必要に応じて機械の固定を行うとともに、立ち入り禁止札、柵等を設置すること。
- 4) 現場事務所、作業員宿舍等の火気取締りにあたっては、防火責任者を定めその実施にあたらせること。
- 5) 昨今の集中豪雨に伴う工事中の事故が多発しているため、気象警報・注意報の情報を把握し、速やかに現場周辺の住民及び作業員の安全を確保すること。

6 公害対策関係

- 1) 使用道路において材料運搬・土運搬等により発生するほこり等については、現場状況により清掃及び散水を行い防塵に努めること。
- 2) 工事現場内での建設機械の作動による砂塵が発生し、近隣住居、通行人等へ影響する場合には、可能な限りその防止に努めるとともに、強風時の作業は極力避けること。
- 3) 工事中及び工事後に土砂、濁水の流出が他に影響を及ぼすことのないよう適切な防止策を講じ、防災対策に充分留意すること。

7 その他

- 1) 本工事の施工にあたっては、現地踏査を行うとともに設計図の内容を熟知し、不整合のないように事前に十分な確認を行うこと。
- 2) 本工事の内容に疑義が生じた場合は、書面をもって監督員に通知協議し、確認を求めること。
- 3) 設計図書に記載が無くとも、技術上・機能上等当然必要とされるべき事項は監督員と協議の上施工するものとし、その費用は請負者の負担とする。また、工事施工上生ずる軽微な変更等については、原則として設計変更は行わないものとする。
- 4) 契約後は、速やかに工事に着手すること。

第6条 本工事施工条件

- 1 工事にあたっては、敷地境界の遵守は勿論のこと、地権者等の意向を十分に考慮し、工程及び内容調整に誠実な対応を図ること。
- 2 工事中は、散水等を行い周辺の防塵対策に努めること。
- 3 施工中の適切な雨水排水処理に努めること。また工事完了後に土砂等の流出が問題とならないように適切に施工すること。

- 4 工事に必要な境界を把握し施工計画に盛り込み工事施工後は、境界杭を復元すること。なお、工事に必要な当初境界杭の設置は、発注者側で行う。
- 5 土地利用を開始している箇所については、利用を妨げることのないように施工すること。
- 6 施工方法、安全措置等について、関係機関と協議の上、決定すること。また、沿線地権者等の意向を十分に考慮し、工程及び内容調整に誠実な対応を図ること。
- 7 施工区域周辺にて道路築造工事、整地工事を予定している。他工事の搬入路等について、関係機関と調整を行い協力すること。
- 8 搬入路については、監督員の指示に従うこと。また、搬入路の維持管理を行うこと。
- 9 使用する材料については、施工区域周辺の施工済み区間と調和するように調整すること。

第7条 建設キャリアアップシステム活用モデル工事の実施

本工事は、建設キャリアアップシステム活用モデル工事である。詳細は「さいたま市建設キャリアアップシステム活用モデル工事試行要領」を参照すること。

さいたま市ホームページ

トップページ>事業者向けの情報>まちづくり・交通・建設>公共工事
>働き方改革に向けた制度・取組

- ・さいたま市建設キャリアアップシステム活用モデル工事の試行について

第8条 ウィークリースタンスの実施

本工事は、ウィークリースタンスの対象工事である。詳細は「さいたま市ウィークリースタンス実施要領」を参照すること。

さいたま市ホームページ

トップページ>事業者向けの情報>まちづくり・交通・建設>公共工事
>働き方改革に向けた制度・取組

- ・さいたま市ウィークリースタンスの実施について

第9条 法定外の労災保険の付保

本工事においては、受注者は法定外の労災保険に付さなければならない。

第10条 ワンデーレスポンスの取組について

- 1 この工事はワンデーレスポンス実施対象工事である。

- ・「ワンデーレスポンス」とは

受注者からの質問、協議への回答は、基本的に「その日のうち」に回答するよう対応する。ただし、即日回答が困難な場合は、いつまでに回答が必要なのか受注者と協議のうえ、回答期限を設けるなど、何らかの回答を「その日のうち」にすることである。

- 2 受注者は計画工程表の提出にあたって、作業間の関連把握や工事の進捗状況等を把握できる工程管理方法について、監督職員と協議をおこなうこと。
- 3 受注者は工事施工中において、問題が発生した場合及び計画工程と実施工程を比較照査し、差異が生じた場合は速やかに文書にて監督職員へ報告すること。
- 4 発注者が効果・課題等を把握するためアンケート等のフォローアップ調査を実施する場合、受注者は協力すること。

第11条 週休2日の確保

本工事は、さいたま市週休2日制適用工事（現場閉所型）である。詳細は「さいたま市週休2日制適用工事」実施要領を参照すること。

さいたま市ホームページ

トップページ>事業者向けの情報>まちづくり・交通・建設>公共工事
>働き方改革に向けた制度・取組

- ・（R7.10月～）「さいたま市週休2日制適用工事《土木工事》」について

第12条 工期

工期には、施工に必要な実日数（実働日数）以外に以下の事項を見込んでいる。

① 準備期間	40日間
② 不稼働日 ※休日及び降雨・降雪日・猛暑日	66日間
③ 後片付け期間	20日間

著しい悪天候や気象状況（猛暑など）により、当初見込んでいる上記「③不稼働日」以上に作業を休止せざるを得なかった場合には、受注者は発注者へ工期の延長を協議することができる。

第13条 溶融スラグ入り改良土の取り扱いについて

埋戻し材として改良土を利用する場合は、原則「溶融スラグ入り改良土」を利用しなければならない。ただし、特段の理由がある場合は、監督職員と協議の上、通常の石灰改良土を使用することができる。

また、溶融スラグ入り改良土の利用確認として、監督員から求められた場合には、改良土プラントからの出荷証明書等で溶融スラグ入り改良土を搬入したことがわかる書類を提示すること。

第14条 看板の設置

本工事における資材置き場を工事現場以外に別途設ける際は、工事件名、工事期間、施工者名、連絡先等を掲示した資材置き場看板を設置し、周辺住民に工事情報を提供すること。

第15条 人権尊重について

本工事の受注者は、工事を施工するにあたり、人権の尊重を基本とするとともに、人権に関する社員研修の実施等により、工事従事者が人権に配慮することができるよう努めること。

第16条 産業廃棄物情報の提供について

受注者は、産業廃棄物処理業者（収集運搬業者、中間処理業者等）から「廃棄物処理及び清掃に関する法律に基づく廃棄物情報（成分性状等）」を求められた場合、提供しなければならない。

なお、監督職員と協議の上、必要と認められる「廃棄物情報取得に係る経費」については、設計変更の対象とする。

第17条 現場における特記事項

1. 沿線住民及び通行者への周知を徹底し、騒音・振動等には十分注意すること。
2. 通行者には十分注意し、適切な誘導を図ること。
3. 粉塵対策を講じること。

第18条 施工計画等における特記事項

安全管理

- 1) 作業区域における安全管理については、作業区域内に通行車両・通行人が立ち入り、事故が起きることが無いよう現場状況を把握して安全管理を行う事。また、工事区域近隣の住民や関係者等へ十分な配慮（振動・騒音等）を行い本工事における作業調整を行いながら工事を進捗する事。
- 2) 作業中は安全確保のため、通行人・車両の誘導を行い、作業箇所における安全対策を行い作業する事。
- 3) 掘削作業を行う時は、事前に埋設関連事業者と連絡・調整・立会いの手続きをしてから行うものとし、作業時においても埋設管破損事故が無いよう安全に配慮した施工を行う事。
- 4) 掘削・揚重作業を行う時は、事前に埋設関連事業者と連絡・調整・立会いの手続きをしてから行うものとし、作業時においても埋設管破損事故・架空線との接触事故が無いよう安全に配慮した施工を行うこと。

第19条 設計条件における特記事項

本工事においては、以下の条件で積算を行っている。

- 1) 工事設計書、追加特記仕様書、数量計算書及び設計図面に記載の製品寸法・規格・重量は標準値であり、製品として同じ性能を有する場合はこの限りではない。

第20条 提出書類

土木工事共通仕様書に定められているものの他、下記のとおりとする。

- ・竣工図（DWG形式）
- ・設計変更に伴う数量、図面

道路上における作業時等の交通安全管理に関する特記仕様書

(趣旨)

第1条 本特記仕様書は、供用中の公共道路上で作業をする工事・委託（以下、「工事等」という。）における交通の安全について、必要な事項を定めるものとする。

(受注者の遵守事項)

第2条 対象となる工事等の受注者は、本特記仕様書に則り交通の安全について、監督職員、道路管理者及び所轄警察署等と協議を行いながら、現場条件等に応じた対応を計画及び実施し、作業時の安全対策に万全を期すこと。

(道路上における作業等の周知)

第3条 受注者は、作業に先立ち、「道路工事現場における標示施設等の設置基準」及び「道路工事現場における工事情報看板及び工事説明看板等の設置基準」に基づき、円滑な道路交通を確保するとともに周辺地域に対し周知を徹底する。

(交通安全管理)

第4条 供用中の公共道路上での作業を行うに当たり、受注者は、「道路工事保安施設設置基準」に基づき安全対策を計画し、監督職員、道路管理者及び所轄警察署等と協議をし、必要な対策を講じること。

また作業の開始前に作業関係者全員に対して、作業内容、保安施設の設置等について説明し、安全管理の内容について周知徹底を図ること。

(公衆災害の防止)

第5条 道路上での作業を行うに当たり、受注者は、当該工事等の関係者以外の第三者の生命、身体及び財産に関する危害並びに迷惑を防止するために、「建設工事公衆災害防止対策要綱（土木工事編）」に従い公衆災害の発生防止に万全を期さなければならない。

(災害時等の対応)

第6条 災害発生時においては、受注者は、第三者、作業員等の人命の安全確保をすべてに優先させるものとし、応急措置を講じるとともに、直ちに監督員及び関係機関に通知しなければならない。

また事故が発生した場合には、受注者は直ちに監督職員等に連絡しなければならない。

令和8年度 工事設計書

工事名称	土呂農住特定土地区画整理事業 3号調整池築造工事(第3期)		
工事場所	さいたま市大宮区寿能町2丁目地内		
適用年版	令和8年5月		
工事の 大 要	内 容	数 量	単 位
	雨水調整池 V=1446m ³ A=342m ²		
	調整池築造(土木)		
	調整池築造工(本体)	1	式
	壁体護岸工	1	式
	放流施設工		
	放流塔	1	式
	吐出槽	1	式
	流入渠施設工		
	躯体(落差処理)	1	式
付帯工			
付属物設置工	1	式	
仮設工	1	式	
機械設備工事	1	式	
電気設備工事	1	式	

本 工 事 内 訳 書

工事区分・工種・種別・細別	単位	数量	単価	金額	摘要
本工事費 [主たる工種] 河川・道路構造物工事 [施工地域区分] 一般交通影響有り(2)	式	1			
調整池築造(土木)	式	1			
調整池本体工	式	1			
土工	式	1			
基面整正	式	1			第 1号内訳書
底張工	式	1			
底張コンクリート	式	1			第 2号内訳書
排水側溝	式	1			
排水側溝	式	1			第 3号内訳書
壁体護岸工	式	1			
壁体護岸工	式	1			
スタッドジベル	式	1			第 4号内訳書
被覆コンクリート	式	1			第 5号内訳書

本 工 事 内 訳 書

工事区分・工種・種別・細別	単位	数量	単価	金額	摘要
鋼管矢板切断撤去	式				第 6号内訳書
		1			
足場工	式				第 7号内訳書
		1			
放流施設工	式				
		1			
放流塔	式				
		1			
躯体工 (放流塔)	式				第 8号内訳書
		1			
仕上げ工 (放流塔)	式				第 9号内訳書
		1			
吐出槽	式				
		1			
躯体工 (吐出槽)	式				第 10号内訳書
		1			
仕上げ工 (吐出槽)	式				第 11号内訳書
		1			
土工	式				第 12号内訳書
		1			
流入施設工	式				
		1			
落差処理	式				
		1			
躯体工 (落差処理)	式				第 13号内訳書
		1			

本 工 事 内 訳 書

工事区分・工種・種別・細別	単 位	数 量	単 価	金 額	摘 要
付帯工	式	1			
付属物設置工	式	1			
場内舗装	式	1			第 14号内訳書
フェンス	式	1			第 15号内訳書
転落防止柵	式	1			第 16号内訳書
ガードレール	式	1			第 17号内訳書
車止めポスト	式	1			第 18号内訳書
仮設工	式	1			
交通管理工	式	1			
交通誘導警備員	式	1			第 19号内訳書
管路	式	1			
管きょ工(開削)硬質塩化ビニル管	式	1			
管路土工	式	1			

本 工 事 内 訳 書

工事区分・工種・種別・細別	単位	数量	単価	金額	摘要
管路掘削	式				第 20号内訳書
		1			
管路埋戻	式				第 21号内訳書
		1			
発生土処理	式				第 22号内訳書
		1			
管布設工	式				
		1			
硬質塩化ビニル管	式				第 23号内訳書
		1			
管基礎工	式				
		1			
砂基礎	式				第 24号内訳書
		1			
管路上留工	式				
		1			
アルミ板土留	式				第 25号内訳書
		1			
開削水替工	式				
		1			
開削水替	式				第 26号内訳書
		1			
既設排水構造物撤去工	式				
		1			
鉄筋コンクリート管撤去	式				第 27号内訳書
		1			

本 工 事 内 訳 書

工事区分・工種・種別・細別	単位	数量	単価	金額	摘要
既設人孔撤去	式				第 28号内訳書
		1			
既設取付管撤去	式				第 29号内訳書
		1			
マンホール工	式				
		1			
組立マンホール工	式				
		1			
組立楕円マンホール	式				第 30号内訳書
		1			
組立1号マンホール	式				第 31号内訳書
		1			
組立2号マンホール	式				第 32号内訳書
		1			
取付管およびます工	式				
		1			
取付管布設工	式				
		1			
取付管	式				第 33号内訳書
		1			
付帯工	式				
		1			
舗装版破碎工	式				
		1			
舗装版切断	式				第 34号内訳書
		1			

本 工 事 内 訳 書

工事区分・工種・種別・細別	単位	数量	単価	金額	摘要
穀運搬	式				第 35号内訳書
		1			
穀処分	式				第 36号内訳書
		1			
アスファルト舗装復旧工	式				
		1			
下層路盤(車道・路肩部)	式				第 37号内訳書
		1			
上層路盤(車道・路肩部)	式				第 38号内訳書
		1			
表層(車道・路肩部)	式				第 39号内訳書
		1			
道路付属物設置工	式				
		1			
長尺U形側溝	式				第 40号内訳書
		1			
長尺U形側溝用集水柵	式				第 41号内訳書
		1			
直接工事費計	式				
		1			
運搬費	式				第 910号内訳書
		1			
準備費	式				第 915号内訳書
		1			
技術管理費(分析等)	式				第 942号内訳書
		1			

本 工 事 内 訳 書

工事区分・工種・種別・細別	単 位	数 量	単 価	金 額	摘 要
共通仮設費（率分）	式	1			
共通仮設費計	式	1			
純工事費	式	1			
現場管理費	式	1			
工事原価	式	1			
一般管理費等	式	1			
工事価格	式	1			
消費税及び地方消費税相当額	式	1			
本工事費計	式	1			

名 称	数 量	単 位	単 価	金 額	摘 要
基面整正	380	m2			第0001号 CB210080
合 計					

排出ガス対策、低騒音等の環境配慮型の機械は上記規格以上の機種とし、機械の諸元・出力や施工方法は特記仕様書等で定めのある場合を除き、受注者の責任において定め施工すること（施工計画書等に機種を明記）

◆管理費区分凡例

- (1)現場管理費、一般管理費の対象 (2)工場管理費、一般管理費の対象 (5)一般管理費のみ対象
 (7)工場管理費、間接労務費、一般管理費の対象 (9)全間接費の対象外 (T)処分費などの対象
 (K2)現場管理費のみ対象 (K3)共通仮設費、現場管理費の対象

◆生コンクリート

水セメント比 (W/C) の表示がないものは、 $F_c=18N/mm^2$ は $W/C \leq 60\%$ 、 $F_c \geq 21N/mm^2$ は $W/C \leq 55\%$ を標準とする。

第 0002 号 内訳書						
底張コンクリート						1 式
名 称	数 量	単 位	単 価	金 額	摘 要	
コンクリート (無筋・鉄筋構造物, コンクリートポンプ車打設, 18-8-25 (高炉), 10m3以上100m3未満, 一般養生, 延長無し, 全ての費用)	68	m3			第0002号 CB240010	
型枠 (一般型枠, 鉄筋・無筋構造物)	4	m2			第0003号 CB240210	
鉄筋工 [市場単価] (SD345 D13, 一般構造物, 10t未満, 無, 無, 無, 無, 補正無 (鉄筋割合10%未満含む), 補正無 (一般構造物))	2.69	t			第0001号 WS10010	
目地板 (30m2未満, 瀝青質目地板t=10)	20	m2			第0004号 CB224710	
合 計						

排出ガス対策、低騒音等の環境配慮型の機械は上記規格以上の機種とし、機械の諸元・出力や施工方法は特記仕様書等で定めのある場合を除き、受注者の責任において定め施工すること（施工計画書等に機種を明記）

◆管理費区分凡例
 (1)現場管理費、一般管理費の対象 (2)工場管理費、一般管理費の対象 (5)一般管理費のみ対象
 (7)工場管理費、間接労務費、一般管理費の対象 (9)全間接費の対象外 (T)処分費などの対象
 (K2)現場管理費のみ対象 (K3)共通仮設費、現場管理費の対象

◆生コンクリート
 水セメント比 (W/C) の表示がないものは、 $F_c=18\text{N/mm}^2$ は $W/C\leq 60\%$ 、 $F_c\geq 21\text{N/mm}^2$ は $W/C\leq 55\%$ を標準とする。

名 称	数 量	単 位	単 価	金 額	摘 要
U型側溝 (据付け, 無し, 無し, 鉄筋コンクリートU型 JIS A 5372, 300A 300×240×600, 無し, 無し, 無し, m3/10m)	20	m			第0002号 WB821410
合 計					

排出ガス対策、低騒音等の環境配慮型の機械は上記規格以上の機種とし、機械の諸元・出力や施工方法は特記仕様書等で定めのある場合を除き、受注者の責任において定め施工すること（施工計画書等に機種を明記）

◆管理費区分凡例

- (1) 現場管理費、一般管理費の対象 (2) 工場管理費、一般管理費の対象 (5) 一般管理費のみ対象
- (7) 工場管理費、間接労務費、一般管理費の対象 (9) 全間接費の対象外 (T) 処分費などの対象
- (K2) 現場管理費のみ対象 (K3) 共通仮設費、現場管理費の対象

◆生コンクリート

水セメント比 (W/C) の表示がないものは、 $F_c=18N/mm^2$ は $W/C \leq 60\%$ 、 $F_c \geq 21N/mm^2$ は $W/C \leq 55\%$ を標準とする。

第 0004 号 内訳書
スタッドジベル

1 式

名 称	数 量	単 位	単 価	金 額	摘 要
ガス圧接工(手動・自動)[市場単価] (D19+D19, 100箇所以上(標準), 無, 無)	470	箇所			第0003号 WB810110
合 計					

排出ガス対策、低騒音等の環境配慮型の機械は上記規格以上の機種とし、機械の諸元・出力や施工方法は特記仕様書等で定めのある場合を除き、受注者の責任において定め施工すること（施工計画書等に機種を明記）

◆管理費区分凡例

- (1)現場管理費、一般管理費の対象 (2)工場管理費、一般管理費の対象 (5)一般管理費のみ対象
(7)工場管理費、間接労務費、一般管理費の対象 (9)全間接費の対象外 (T)処分費などの対象
(K2)現場管理費のみ対象 (K3)共通仮設費、現場管理費の対象

◆生コンクリート

水セメント比 (W/C) の表示がないものは、 $F_c=18N/mm^2$ は $W/C \leq 60\%$ 、 $F_c \geq 21N/mm^2$ は $W/C \leq 55\%$ を標準とする。

第 0005 号 内訳書						
被覆コンクリート						1 式
名 称	数 量	単 位	単 価	金 額	摘 要	
コンクリート (無筋・鉄筋構造物, コンクリートポンプ車打設, 24-12-25 (20) (高炉), 100m3以上500m3未満, 一般養生, 延長無し, 全ての費用)	255	m3			第0005号 CB240010	
型枠 (一般型枠, 鉄筋・無筋構造物)	110	m2			第0003号 CB240210	
型枠 (化粧型枠, 鉄筋・無筋構造物)	580	m2			第0006号 CB240210	
鉄筋工 [市場単価] (SD345 D13, 一般構造物, 10t未満, 無, 無, 無, 無, 補正無 (鉄筋割合10%未満含む), 補正無 (一般構造物))	5.89	t			第0001号 WBS10010	
目地板 (30m2未満, 瀝青質目地板t=10)	20	m2			第0004号 CB224710	
合 計						

排出ガス対策、低騒音等の環境配慮型の機械は上記規格以上の機種とし、機械の諸元・出力や施工方法は特記仕様書等で定めのある場合を除き、受注者の責任において定め施工すること（施工計画書等に機種を明記）

◆管理費区分凡例
 (1)現場管理費、一般管理費の対象 (2)工場管理費、一般管理費の対象 (5)一般管理費のみ対象
 (7)工場管理費、間接労務費、一般管理費の対象 (9)全間接費の対象外 (T)処分費などの対象
 (K2)現場管理費のみ対象 (K3)共通仮設費、現場管理費の対象

◆生コンクリート
 水セメント比 (W/C) の表示がないものは、 $F_c=18N/mm^2$ は $W/C \leq 60\%$ 、 $F_c \geq 21N/mm^2$ は $W/C \leq 55\%$ を標準とする。

名 称	数 量	単 位	単 価	金 額	摘 要
鋼管矢板 φ800切断工					T513
□700	2	箇所			
鋼管矢板切断・撤去工					第0004号 WB231630
(800mm)	1	本			
鋼管矢板 φ800切断工					T514
□400	4	箇所			
スクラップ					Z006730001
へビーH1	0.323	(9) t			
合 計					

排出ガス対策、低騒音等の環境配慮型の機械は上記規格以上の機種とし、機械の諸元・出力や施工方法は特記仕様書等で定めのある場合を除き、受注者の責任において定め施工すること（施工計画書等に機種を明記）

◆管理費区分凡例

(1)現場管理費、一般管理費の対象 (2)工場管理費、一般管理費の対象 (5)一般管理費のみ対象

(7)工場管理費、間接労務費、一般管理費の対象 (9)全間接費の対象外 (T)処分費などの対象

(K2)現場管理費のみ対象 (K3)共通仮設費、現場管理費の対象

◆生コンクリート

水セメント比 (W/C) の表示がないものは、 $F_c=18N/mm^2$ は $W/C \leq 60\%$ 、 $F_c \geq 21N/mm^2$ は $W/C \leq 55\%$ を標準とする。

名 称	数 量	単 位	単 価	金 額	摘 要
足場工 (手摺先行型枠組足場, 不要, 標準 (1.0))	490	掛m2			第0005号 WB252110
合 計					

排出ガス対策、低騒音等の環境配慮型の機械は上記規格以上の機種とし、機械の諸元・出力や施工方法は特記仕様書等で定めのある場合を除き、受注者の責任において定め施工すること（施工計画書等に機種を明記）

◆管理費区分凡例

- (1)現場管理費、一般管理費の対象 (2)工場管理費、一般管理費の対象 (5)一般管理費のみ対象
 (7)工場管理費、間接労務費、一般管理費の対象 (9)全間接費の対象外 (T)処分費などの対象
 (K2)現場管理費のみ対象 (K3)共通仮設費、現場管理費の対象

◆生コンクリート

水セメント比 (W/C) の表示がないものは、 $F_c = 18\text{N/mm}^2$ は $W/C \leq 60\%$ 、 $F_c \geq 21\text{N/mm}^2$ は $W/C \leq 55\%$ を標準とする。

第 0008 号 内訳書 躯体工 (放流塔)		1 式				
名 称	数 量	単 位	単 価	金 額	摘 要	
コンクリート (無筋・鉄筋構造物, コンクリートポンプ車打設, 24-12-25 (20) (高炉), 10m3以上100m3未満, 一般養生, 延長無し, 全ての費用)	7	m3			第0007号 CB240010	
型枠 (一般型枠, 鉄筋・無筋構造物)	36	m2			第0003号 CB240210	
鉄筋工 [市場単価] (SD345 D16~25, 一般構造物, 10t未満, 無, 無, 無, 無, 補正無 (鉄筋割合10%未満含む), 補正無 (一般構造物))	0.27	t			第0006号 WB810010	
鉄筋工 [市場単価] (SD345 D13, 一般構造物, 10t未満, 無, 無, 有, 無, 補正無 (鉄筋割合10%未満含む), 補正無 (一般構造物))	0.22	t			第0007号 WB810010	
コンクリート削孔 (電動ハンマドリル) (30mm以上200mm未満)	108	孔			第0008号 CB224410	
接着系カプセル方式アンカー D16用 15×110ガラス管 R-16N	108	本			T603	
鉄筋工 [市場単価] (SD345 D16~25, 一般構造物, 10t未満, 無, 無, 無, 無, 補正無 (鉄筋割合10%未満含む), 差筋及び杭頭処理)	0.1	t			第0008号 WB810010	
パイプサポート支保・くさび結合支保 (パイプサポート支保, $V \leq 40$ 空m3, $f \leq 40$ kN/m2 [$t \leq 120$ cm])	8	空m3			第0009号 WB252210	
合 計						

排出ガス対策、低騒音等の環境配慮型の機械は上記規格以上の機種とし、機械の諸元・出力や施工方法は特記仕様書等で定めのある場合を除き、受注者の責任において定め施工すること (施工計画書等に機種を明記)

◆管理費区分凡例
 (1)現場管理費、一般管理費の対象 (2)工場管理費、一般管理費の対象 (5)一般管理費のみ対象
 (7)工場管理費、間接労務費、一般管理費の対象 (9)全間接費の対象外 (T)処分費などの対象
 (K2)現場管理費のみ対象 (K3)共通仮設費、現場管理費の対象

◆生コンクリート
 水セメント比 (W/C) の表示がないものは、 $F_c = 18$ N/mm2は $W/C \leq 60\%$ 、 $F_c \geq 21$ N/mm2は $W/C \leq 55\%$ を標準とする。

第 0009 号 内訳書		1 式				
仕上げ工 (放流塔)						
名 称	数 量	単 位	単 価	金 額	摘 要	
足掛金物取付工壁立上り部削孔	24	箇所			第0010号 DG010790	
マンホール用足掛け金物 SS表面樹脂加工φ22×400×300	24	本			Z6018004	
開閉式放流スクリーン 開口1000×1500用 開閉式 SUS304	1	個			T504	
梯子 背もたれ付 W=400 SUS304	1	組			T505	
グレーチング 歩道用細目 落とし込み 柵穴L3039×W2000 11分割加工	1	枚			T503	
蓋版 (据付け, 無し, 蓋版 (各種), 40を超え170kg/枚以下, 無し, 無し)	8	枚			第0011号 WB821430	
蓋版 (据付け, 無し, 蓋版 (各種), 40kg/枚以下, 無し, 無し)	3	枚			第0012号 WB821430	
コンクリート蓋 車道用 t=150mm W845×L1240	1	個			T501	
プレキャスト集水柵 コンクリート蓋設置 (据付, 200kgを超え400kg以下, 無し, 全ての費用)	1	基			第0009号 CB222800	
合 計						

排出ガス対策、低騒音等の環境配慮型の機械は上記規格以上の機種とし、機械の諸元・出力や施工方法は特記仕様書等で定めのある場合を除き、受注者の責任において定め施工すること（施工計画書等に機種を明記）

◆管理費区分凡例
 (1)現場管理費、一般管理費の対象 (2)工場管理費、一般管理費の対象 (5)一般管理費のみ対象
 (7)工場管理費、間接労務費、一般管理費の対象 (9)全間接費の対象外 (T)処分費などの対象
 (K2)現場管理費のみ対象 (K3)共通仮設費、現場管理費の対象

◆生コンクリート
 水セメント比 (W/C) の表示がないものは、 $F_c=18N/mm^2$ は $W/C \leq 60\%$ 、 $F_c \geq 21N/mm^2$ は $W/C \leq 55\%$ を標準とする。

第 0010 号 内訳書		1 式				
躯体工 (吐出槽)						
名 称	数 量	単 位	単 価	金 額	摘 要	
コンクリート (無筋・鉄筋構造物, バックホウ (クレーン機能付) 打設, 24-12-25 (20) (高炉), 一般養生, 全ての費用)	4	m3			第0010号 CB240010	
型枠 (一般型枠, 鉄筋・無筋構造物)	32	m2			第0003号 CB240210	
コンクリート (無筋・鉄筋構造物, バックホウ (クレーン機能付) 打設, 18-8-25 (高炉), 一般養生, 全ての費用)	0.5	m3			第0011号 CB240010	
型枠 (一般型枠, 均しコンクリート)	0.9	m2			第0012号 CB240210	
型枠 (一般型枠, 鉄筋・無筋構造物(合板円形型枠))	0.1	m2			第0013号 CB240210	
鉄筋工 [市場単価] (SD345 D13, 一般構造物, 10t未満, 無, 無, 無, 無, 補正無 (鉄筋割合10%未満含む), 補正無 (一般構造物))	0.18	t			第0001号 WB810010	
ステンレス鋼管 Su30	1	本			T607	
ステンレス鋼管 Su50	1	本			T608	
合 計						

排出ガス対策、低騒音等の環境配慮型の機械は上記規格以上の機種とし、機械の諸元・出力や施工方法は特記仕様書等で定めのある場合を除き、受注者の責任において定め施工すること (施工計画書等に機種を明記)

◆管理費区分凡例
 (1)現場管理費、一般管理費の対象 (2)工場管理費、一般管理費の対象 (5)一般管理費のみ対象
 (7)工場管理費、間接労務費、一般管理費の対象 (9)全間接費の対象外 (T)処分費などの対象
 (K2)現場管理費のみ対象 (K3)共通仮設費、現場管理費の対象

◆生コンクリート
 水セメント比 (W/C) の表示がないものは、 $F_c = 18N/mm^2$ は $W/C \leq 60\%$ 、 $F_c \geq 21N/mm^2$ は $W/C \leq 55\%$ を標準とする。

第 0011 号 内訳書						
仕上げ工 (吐出槽)						1 式
名 称	数 量	単 位	単 価	金 額	摘 要	
足掛金物取付工壁立上り部削孔	12	箇所			第0010号 DG010790	
マンホール用足掛け金物 SS表面樹脂加工φ22×400×300	12	本			Z6018004	
コンクリート蓋 車道用 t=160mm W1145×L1170	2	個			T502	
プレキャスト集水桝 コンクリート蓋設置 (据付, 400kgを超え600kg以下, 無し, 全ての費用)	2	基			第0014号 CB222800	
ゴム板 t=20mm 材工共	1	m ²			T506	
合 計						

排出ガス対策、低騒音等の環境配慮型の機械は上記規格以上の機種とし、機械の諸元・出力や施工方法は特記仕様書等で定めのある場合を除き、受注者の責任において定め施工すること（施工計画書等に機種を明記）

◆管理費区分凡例
 (1)現場管理費、一般管理費の対象 (2)工場管理費、一般管理費の対象 (5)一般管理費のみ対象
 (7)工場管理費、間接労務費、一般管理費の対象 (9)全間接費の対象外 (T)処分費などの対象
 (K2)現場管理費のみ対象 (K3)共通仮設費、現場管理費の対象

◆生コンクリート
 水セメント比 (W/C) の表示がないものは、 $F_c=18N/mm^2$ は $W/C \leq 60\%$ 、 $F_c \geq 21N/mm^2$ は $W/C \leq 55\%$ を標準とする。

名 称	数 量	単 位	単 価	金 額	摘 要
床掘り (土砂, 上記以外 (小規模), 全ての費用)	21	m3			第0015号 CB210030
埋戻し (上記以外 (小規模), 土砂, 全ての費用)	13	m3			第0016号 CB210410
土砂等運搬 (小規模, バックホウ山積0.13m3 (平積0.1m3), 土砂 (岩塊・玉石混り土含む), 有り, 4.5km以下)	7	m3			第0017号 CB210110
建設発生土受入費 (石灰) (第1～第3種建設発生土) 地山	7	(T) m 3			Z6497301
合 計					

排出ガス対策、低騒音等の環境配慮型の機械は上記規格以上の機種とし、機械の諸元・出力や施工方法は特記仕様書等で定めのある場合を除き、受注者の責任において定め施工すること (施工計画書等に機種を明記)

◆管理費区分凡例

(1)現場管理費、一般管理費の対象 (2)工場管理費、一般管理費の対象 (5)一般管理費のみ対象

(7)工場管理費、間接労務費、一般管理費の対象 (9)全間接費の対象外 (T)処分費などの対象

(K2)現場管理費のみ対象 (K3)共通仮設費、現場管理費の対象

◆生コンクリート

水セメント比 (W/C) の表示がないものは、 $F_c=18N/mm^2$ は $W/C \leq 60\%$ 、 $F_c \geq 21N/mm^2$ は $W/C \leq 55\%$ を標準とする。

第 0013 号 内訳書							1 式
躯体工 (落差処理)							
名 称	数 量	単 位	単 価	金 額	摘 要		
コンクリート (無筋・鉄筋構造物, バックホ (クレーン機能付) 打設, 24-12-25 (20) (高炉), 一般養生, 全ての費用)	5	m3			第0010号 CB240010		
型枠 (一般型枠, 鉄筋・無筋構造物)	30	m2			第0003号 CB240210		
コンクリート (無筋・鉄筋構造物, 人力打設, 18-8-25 (高炉), 一般養生, 無し, 全ての費用)	0.1	m3			第0018号 CB240010		
型枠 (一般型枠, 均しコンクリート)	0.4	m2			第0012号 CB240210		
鉄筋工 [市場単価] (SD345 D13, 一般構造物, 10t未満, 無, 無, 無, 無, 補正無 (鉄筋割合10%未満含む), 補正無 (一般構造物))	0.3	t			第0001号 WB810010		
コンクリート削孔 (電動ハンマドリル) (30mm以上200mm未満)	100	孔			第0008号 CB224410		
接着系カプセル方式アンカー D13用 13×83ガラス管 R-12N	100	本			T602		
鉄筋工 [市場単価] (SD345 D13, 一般構造物, 10t未満, 無, 無, 無, 無, 補正無 (鉄筋割合10%未満含む), 差筋及び杭頭処理)	0.05	t			第0013号 WB810010		
パイプサポート支保・くさび結合支保 (パイプサポート支保, $V \leq 40$ 空m3, $f \leq 40$ kN/m2 [$t \leq 120$ cm])	7	空m3			第0009号 WB252210		
合 計							

排出ガス対策、低騒音等の環境配慮型の機械は上記規格以上の機種とし、機械の諸元・出力や施工方法は特記仕様書等で定めのある場合を除き、受注者の責任において定め施工すること (施工計画書等に機種を明記)

◆管理費区分凡例
 (1)現場管理費、一般管理費の対象 (2)工場管理費、一般管理費の対象 (5)一般管理費のみ対象
 (7)工場管理費、間接労務費、一般管理費の対象 (9)全間接費の対象外 (T)処分費などの対象
 (K2)現場管理費のみ対象 (K3)共通仮設費、現場管理費の対象

◆生コンクリート
 水セメント比 (W/C) の表示がないものは、 $F_c = 18\text{N/mm}^2$ は $W/C \leq 60\%$ 、 $F_c \geq 21\text{N/mm}^2$ は $W/C \leq 55\%$ を標準とする。

名 称	数 量	単 位	単 価	金 額	摘 要
上層路盤 (歩道部) (RC-40) (100 mm, 1層施工, 再生クラッシャーラン RC-40, 全ての費用)	26	m2			第0019号 CB410041S1
コンクリート舗装工 人力舗設 (20cm未満)	26	m2			第0014号 WB410820
上層路盤 (車道・路肩部) RC-40 (路盤材 (碎石各種), mm, mm, mm, 250 mm, 2層施工, 全ての費用)	71	m2			第0020号 CB410040
表層 (車道・路肩部) (1.4m未満 (仕上厚50mm以下), 50 mm, mm, mm, 再生密粒度アスコン (1 3), プライムコート PK-3, 全ての費用)	71	m2			第0021号 CB410260
合 計					

排出ガス対策、低騒音等の環境配慮型の機械は上記規格以上の機種とし、機械の諸元・出力や施工方法は特記仕様書等で定めのある場合を除き、受注者の責任において定め施工すること (施工計画書等に機種を明記)

◆管理費区分凡例

- (1)現場管理費、一般管理費の対象 (2)工場管理費、一般管理費の対象 (5)一般管理費のみ対象
(7)工場管理費、間接労務費、一般管理費の対象 (9)全間接費の対象外 (T)処分費などの対象
(K2)現場管理費のみ対象 (K3)共通仮設費、現場管理費の対象

◆生コンクリート

水セメント比 (W/C) の表示がないものは、 $F_c=18N/mm^2$ は $W/C \leq 60\%$ 、 $F_c \geq 21N/mm^2$ は $W/C \leq 55\%$ を標準とする。

第 0015 号 内訳書		1 式				
フェンス						
名 称	数 量	単 位	単 価	金 額	摘 要	
基礎ブロック, 鋼管基礎					第0022号 CB420820	
一般部 □250×H450 (基礎ブロック, 金網柵, 有り (t=10cm), 全ての費用)	19	基				
基礎ブロック, 鋼管基礎					第0023号 CB420820	
門扉 □300×H600 (基礎ブロック, 門扉, 有り (t=10cm), 全ての費用)	2	基				
基礎ブロック, 鋼管基礎					第0024号 CB420820	
門扉 □600×H700 (基礎ブロック, 門扉, 有り (t=10cm), 全ての費用)	2	基				
金網・支柱 (立入防止柵)					第0025号 CB420840	
(基礎ブロック, 2m)	36	m				
金網・支柱 (立入防止柵) (材料費)					第0026号 CB420841	
	36	m				
メッシュフェンス					T509	
設置代	55	m				
メッシュフェンス					T508	
H=2.0m 支柱間隔2.0m ベースプレート	55	m				
門扉					第0027号 CB420850	
(片開き, 2m以下)	1	基				
メッシュフェンス用門扉					T606	
H2000 片開 W1000 G10	1	基				
門扉					第0028号 CB420850	
(両開き)	1	基				
メッシュフェンス用門扉					T510	
H=2.0 W=5.0m 両開き	1	基				
合 計						
<p>排出ガス対策、低騒音等の環境配慮型の機械は上記規格以上の機種とし、機械の諸元・出力や施工方法は特記仕様書等で定めのある場合を除き、受注者の責任において定め施工すること（施工計画書等に機種を明記）</p> <p>◆管理費区分凡例</p> <p>(1)現場管理費、一般管理費の対象 (2)工場管理費、一般管理費の対象 (5)一般管理費のみ対象</p> <p>(7)工場管理費、間接労務費、一般管理費の対象 (9)全間接費の対象外 (T)処分費などの対象</p> <p>(K2)現場管理費のみ対象 (K3)共通仮設費、現場管理費の対象</p> <p>◆生コンクリート</p>						

名 称	数 量	単 位	単 価	金 額	摘 要
水セメント比 (W/C) の表示がないものは、 $F_c=18\text{N/mm}^2$ は $W/C\leq 60\%$ 、 $F_c\geq 21\text{N/mm}^2$ は $W/C\leq 55\%$ を標準とする。					

転落防止柵

名 称	数 量	単 位	単 価	金 額	摘 要
防護柵（横断・転落防止柵）設置工 （アンカーボルト固定、 ビーム式・パネル式、1m, 100m未満, 無）	18	m			第0015号 WBS10760
防護柵（横断・転落防止柵）設置工 （アンカーボルト固定、 ビーム式・パネル式、1m, 100m未満, 無）	1	m			第0016号 WBS10760
合 計					

排出ガス対策、低騒音等の環境配慮型の機械は上記規格以上の機種とし、機械の諸元・出力や施工方法は特記仕様書等で定めのある場合を除き、受注者の責任において定め施工すること（施工計画書等に機種を明記）

◆管理費区分凡例

- (1)現場管理費、一般管理費の対象 (2)工場管理費、一般管理費の対象 (5)一般管理費のみ対象
 (7)工場管理費、間接労務費、一般管理費の対象 (9)全間接費の対象外 (T)処分費などの対象
 (K2)現場管理費のみ対象 (K3)共通仮設費、現場管理費の対象

◆生コンクリート

水セメント比 (W/C) の表示がないものは、 $F_c=18N/mm^2$ は $W/C \leq 60\%$ 、 $F_c \geq 21N/mm^2$ は $W/C \leq 55\%$ を標準とする。

名 称	数 量	単 位	単 価	金 額	摘 要
防護柵設置工(ガードレール設置工)					第0017号 WB810510
(土中建込, Gr-C-4E 塗装品, 50m以上100m未満, 無, 無, 無, 加算無し)	50	m			
合 計					

排出ガス対策、低騒音等の環境配慮型の機械は上記規格以上の機種とし、機械の諸元・出力や施工方法は特記仕様書等で定めのある場合を除き、受注者の責任において定め施工すること（施工計画書等に機種を明記）

◆管理費区分凡例

- (1)現場管理費、一般管理費の対象 (2)工場管理費、一般管理費の対象 (5)一般管理費のみ対象
 (7)工場管理費、間接労務費、一般管理費の対象 (9)全間接費の対象外 (T)処分費などの対象
 (K2)現場管理費のみ対象 (K3)共通仮設費、現場管理費の対象

◆生コンクリート

水セメント比 (W/C) の表示がないものは、 $F_c=18N/mm^2$ は $W/C \leq 60\%$ 、 $F_c \geq 21N/mm^2$ は $W/C \leq 55\%$ を標準とする。

名 称	数 量	単 位	単 価	金 額	摘 要
車止めポスト設置 (全ての費用)	2	本			第0029号 CB420910
合 計					

排出ガス対策、低騒音等の環境配慮型の機械は上記規格以上の機種とし、機械の諸元・出力や施工方法は特記仕様書等で定めのある場合を除き、受注者の責任において定め施工すること（施工計画書等に機種を明記）

◆管理費区分凡例

- (1)現場管理費、一般管理費の対象 (2)工場管理費、一般管理費の対象 (5)一般管理費のみ対象
 (7)工場管理費、間接労務費、一般管理費の対象 (9)全間接費の対象外 (T)処分費などの対象
 (K2)現場管理費のみ対象 (K3)共通仮設費、現場管理費の対象

◆生コンクリート

水セメント比 (W/C) の表示がないものは、 $F_c=18N/mm^2$ は $W/C \leq 60\%$ 、 $F_c \geq 21N/mm^2$ は $W/C \leq 55\%$ を標準とする。

第 0019 号 内訳書
交通誘導警備員

1 式

名 称	数 量	単 位	単 価	金 額	摘 要
交通誘導警備員 B		人			R0804
合 計					

排出ガス対策、低騒音等の環境配慮型の機械は上記規格以上の機種とし、機械の諸元・出力や施工方法は特記仕様書等で定めのある場合を除き、受注者の責任において定め施工すること（施工計画書等に機種を明記）

◆管理費区分凡例

- (1)現場管理費、一般管理費の対象 (2)工場管理費、一般管理費の対象 (5)一般管理費のみ対象
 (7)工場管理費、間接労務費、一般管理費の対象 (9)全間接費の対象外 (T)処分費などの対象
 (K2)現場管理費のみ対象 (K3)共通仮設費、現場管理費の対象

◆生コンクリート

水セメント比 (W/C) の表示がないものは、 $F_c = 18\text{N/mm}^2$ は $W/C \leq 60\%$ 、 $F_c \geq 21\text{N/mm}^2$ は $W/C \leq 55\%$ を標準とする。

名 称	数 量	単 位	単 価	金 額	摘 要
機械掘削工(バックホ)					第0018号 DG010030
(排対(2次)山積0.28m3(平0.2m3))	301	m3			
合 計					

排出ガス対策、低騒音等の環境配慮型の機械は上記規格以上の機種とし、機械の諸元・出力や施工方法は特記仕様書等で定めのある場合を除き、受注者の責任において定め施工すること（施工計画書等に機種を明記）

◆管理費区分凡例

- (1)現場管理費、一般管理費の対象 (2)工場管理費、一般管理費の対象 (5)一般管理費のみ対象
 (7)工場管理費、間接労務費、一般管理費の対象 (9)全間接費の対象外 (T)処分費などの対象
 (K2)現場管理費のみ対象 (K3)共通仮設費、現場管理費の対象

◆生コンクリート

水セメント比 (W/C) の表示がないものは、 $F_c = 18N/mm^2$ は $W/C \leq 60\%$ 、 $F_c \geq 21N/mm^2$ は $W/C \leq 55\%$ を標準とする。

名 称	数 量	単 位	単 価	金 額	摘 要
機械投入埋戻工(ハック杓)					第0019号 DGD10130
改良土 (排対(2次)山積0.28m ³ (平0.2m ³), 100 m ³ /100m ³)	114	m ³			
機械投入埋戻工(ハック杓)					第0019号 DGD10130
RC-40 (排対(2次)山積0.28m ³ (平0.2m ³), 100 m ³ /100m ³)	70	m ³			
合 計					

排出ガス対策、低騒音等の環境配慮型の機械は上記規格以上の機種とし、機械の諸元・出力や施工方法は特記仕様書等で定めのある場合を除き、受注者の責任において定め施工すること（施工計画書等に機種を明記）

◆管理費区分凡例

(1)現場管理費、一般管理費の対象 (2)工場管理費、一般管理費の対象 (5)一般管理費のみ対象

(7)工場管理費、間接労務費、一般管理費の対象 (9)全間接費の対象外 (T)処分費などの対象

(K2)現場管理費のみ対象 (K3)共通仮設費、現場管理費の対象

◆生コンクリート

水セメント比 (W/C) の表示がないものは、 $F_c = 18\text{N/mm}^2$ は $W/C \leq 60\%$ 、 $F_c \geq 21\text{N/mm}^2$ は $W/C \leq 55\%$ を標準とする。

第 0022 号 内訳書		1 式				
発生土処理						
名 称	数 量	単 位	単 価	金 額	摘 要	
発生土運搬工(4t積級・2t積級)機械積込み					第0020号 DGD10160	
現場⇒改良プラント (ダンプトラック 4t積級, 3.7 km, DID区間あり, 排対(2次)山積0.28m3(平0.2m3), 良好)	192	m3				
石灰改良費(溶融スラグ入り)					Z6497202	
最大粒径20mm (第1～第3種建設発生土) 締固換算値1.25	143	m3				
発生土運搬工(4t積級・2t積級)機械積込み					第0020号 DGD10160	
改良プラント⇒現場 (ダンプトラック 4t積級, 3.7 km, DID区間あり, 排対(2次)山積0.28m3(平0.2m3), 良好)	143	m3				
建設発生土受入費 (石灰)		(T)			Z6497301	
(第1～第3種建設発生土) 地山	79	m3				
発生土運搬工(4t積級・2t積級)機械積込み					第0021号 DGD10160	
(ダンプトラック 4t積級, 6.2 km, DID区間あり, 排対(2次)山積0.28m3(平0.2m3), 良好)	30	m3				
廃材持込料		(T)			Z649640105	
適用区分 砕石類	30	m3				
合 計						

排出ガス対策、低騒音等の環境配慮型の機械は上記規格以上の機種とし、機械の諸元・出力や施工方法は特記仕様書等で定めのある場合を除き、受注者の責任において定め施工すること（施工計画書等に機種を明記）

◆管理費区分凡例
 (1)現場管理費、一般管理費の対象 (2)工場管理費、一般管理費の対象 (5)一般管理費のみ対象
 (7)工場管理費、間接労務費、一般管理費の対象 (9)全間接費の対象外 (T)処分費などの対象
 (K2)現場管理費のみ対象 (K3)共通仮設費、現場管理費の対象

◆生コンクリート
 水セメント比 (W/C) の表示がないものは、 $F_c=18N/mm^2$ は $W/C \leq 60\%$ 、 $F_c \geq 21N/mm^2$ は $W/C \leq 55\%$ を標準とする。

第 0023 号 内訳書						
硬質塩化ビニル管						
1 式						
名 称	数 量	単 位	単 価	金 額	摘 要	
硬質塩化ビニル管設置工(市場単価)					第0022号 DGD60010	
(呼び径 300mm, 20m以上, 無, 無)	74.4	m				
マンホール用可とう継手					T027	
新設楕円組立MH用 VUφ300	3	個				
マンホール用可とう継手					T130	
新設1号組立MH用 拡張バンドタイプ VUφ300	1	個				
硬質塩化ビニル管布設工					第0023号 DGD10210	
(呼び径400mm)	7.7	m				
ゴム輪受口片受け直管					T131	
VUφ400	2	本				
マンホール用可とう継手					T024	
新設2号組立MH用 VUφ400	1	個				
硬質塩化ビニル管布設工					第0024号 DGD10210	
(呼び径500mm)	11.4	m				
ゴム輪受口片受け直管					T132	
VUφ500	3	本				
マンホール用可とう継手					T028	
新設1号組立MH用 VUφ500	1	個				
硬質塩化ビニル管布設工					第0025号 DGD10210	
(呼び径600mm)	26.8	m				
ゴム輪受口片受け直管					T133	
VUφ600	7	本				
マンホール用可とう継手					T025	
新設2号組立MH用 VUφ600	1	個				
マンホール用可とう継手					T026	
既設2号組立MH用 VUφ600	1	個				
コンクリート削孔(コンクリート穿孔機)					第0030号 CB224430	
(180mm以上200mm以下, 50mm以上200mm未満)	12	孔				

名 称	数 量	単 位	単 価	金 額	摘 要
殻運搬 (コンクリート(鉄筋)構造物とりこわし, 機械積込, 有り, 8.0km以下, 全ての費用)	0.04	m ³			第0031号 CB227010
廃材持込料 適用区分 C o 廃材 [有筋]	0.1	(T) t			Z649640102
合 計					

排出ガス対策、低騒音等の環境配慮型の機械は上記規格以上の機種とし、機械の諸元・出力や施工方法は特記仕様書等で定めのある場合を除き、受注者の責任において定め施工すること（施工計画書等に機種を明記）

◆管理費区分凡例

- (1)現場管理費、一般管理費の対象 (2)工場管理費、一般管理費の対象 (5)一般管理費のみ対象
 (7)工場管理費、間接労務費、一般管理費の対象 (9)全間接費の対象外 (T)処分費などの対象
 (K2)現場管理費のみ対象 (K3)共通仮設費、現場管理費の対象

◆生コンクリート

水セメント比 (W/C) の表示がないものは、 $F_c=18N/mm^2$ は $W/C \leq 60\%$ 、 $F_c \geq 21N/mm^2$ は $W/C \leq 55\%$ を標準とする。

名 称	数 量	単 位	単 価	金 額	摘 要
砂基礎設置工(機械施工)(市場単価)					第0026号 DG060040
再生砂 (10m3以上, 無, 無)	61	m3			
砂					Z002152001
再生	77	m3			
合 計					

排出ガス対策、低騒音等の環境配慮型の機械は上記規格以上の機種とし、機械の諸元・出力や施工方法は特記仕様書等で定めのある場合を除き、受注者の責任において定め施工すること（施工計画書等に機種を明記）

◆管理費区分凡例

- (1)現場管理費、一般管理費の対象 (2)工場管理費、一般管理費の対象 (5)一般管理費のみ対象
 (7)工場管理費、間接労務費、一般管理費の対象 (9)全間接費の対象外 (T)処分費などの対象
 (K2)現場管理費のみ対象 (K3)共通仮設費、現場管理費の対象

◆生コンクリート

水セメント比 (W/C) の表示がないものは、 $F_c=18N/mm^2$ は $W/C \leq 60\%$ 、 $F_c \geq 21N/mm^2$ は $W/C \leq 55\%$ を標準とする。

第 0025 号 内訳書						
アルミ矢板土留						
1 式						
名 称	数 量	単 位	単 価	金 額	摘 要	
アルミ矢板建込工(両側分)	17.7	m			第0027号 DGD10360	
(掘削深2.0m以下, 排対(2次)山積0.28m ³ (平0.2m ³))						
アルミ矢板引抜工(両側分)	17.7	m			第0028号 DGD10370	
(掘削深2.0m以下, トラックレン 油圧伸縮ジブ型4.9t吊, 標準(1.0))						
アルミ矢板建込工(両側分)	104	m			第0029号 DGD10360	
(掘削深2.5m以下, 排対(2次)山積0.28m ³ (平0.2m ³))						
アルミ矢板引抜工(両側分)	104	m			第0030号 DGD10370	
(掘削深2.5m以下, トラックレン 油圧伸縮ジブ型4.9t吊, 標準(1.0))						
アルミ矢板建込工(両側分)	11.8	m			第0031号 DGD10360	
(掘削深3.0m以下, 排対(2次)山積0.28m ³ (平0.2m ³))						
アルミ矢板引抜工(両側分)	11.8	m			第0032号 DGD10370	
(掘削深3.0m以下, トラックレン 油圧伸縮ジブ型4.9t吊, 標準(1.0))						
上留支保工(軽量金属支保工)	17.7	m			第0033号 DGD10400	
(設置撤去, 1段 2.0m以下, 切梁材 水圧式パイポット)						
上留支保工(軽量金属支保工)	115.8	m			第0034号 DGD10400	
(設置撤去, 2段 3.5m以下, 切梁材 水圧式パイポット)						
矢板賃料	1	式			第0035号 D8GS7090	
(,)						
支保工賃料	1	式			第0036号 D8GS7095	
(,)						
合 計						

排出ガス対策、低騒音等の環境配慮型の機械は上記規格以上の機種とし、機械の諸元・出力や施工方法は特記仕様書等で定めのある場合を除き、受注者の責任において定め施工すること（施工計画書等に機種を明記）

◆管理費区分凡例
 (1)現場管理費、一般管理費の対象 (2)工場管理費、一般管理費の対象 (5)一般管理費のみ対象
 (7)工場管理費、間接労務費、一般管理費の対象 (9)全間接費の対象外 (T)処分費などの対象
 (K2)現場管理費のみ対象 (K3)共通仮設費、現場管理費の対象

◆生コンクリート
 水セメント比 (W/C) の表示がないものは、 $F_c = 18N/mm^2$ は $W/C \leq 60\%$ 、 $F_c \geq 21N/mm^2$ は $W/C \leq 55\%$ を標準とする。

名 称	数 量	単 位	単 価	金 額	摘 要
ポンプ運転工 (作業時排水 発動発電機, 1 台)		日			第0037号 DGD10670
ポンプ据付・撤去工	1	現場			第0038号 DGD10680
合 計					

排出ガス対策、低騒音等の環境配慮型の機械は上記規格以上の機種とし、機械の諸元・出力や施工方法は特記仕様書等で定めのある場合を除き、受注者の責任において定め施工すること（施工計画書等に機種を明記）

◆管理費区分凡例

- (1)現場管理費、一般管理費の対象 (2)工場管理費、一般管理費の対象 (5)一般管理費のみ対象
 (7)工場管理費、間接労務費、一般管理費の対象 (9)全間接費の対象外 (T)処分費などの対象
 (K2)現場管理費のみ対象 (K3)共通仮設費、現場管理費の対象

◆生コンクリート

水セメント比 (W/C) の表示がないものは、 $F_c=18N/mm^2$ は $W/C \leq 60\%$ 、 $F_c \geq 21N/mm^2$ は $W/C \leq 55\%$ を標準とする。

名 称	数 量	単 位	単 価	金 額	摘 要
鉄筋コンクリート管撤去工 (呼び径400mm)	36.3	m			第0039号 DG10950
殻運搬 (コンクリート(鉄筋)構造物とりこわし, 機械積込, 有り, 8.0km以下, 全ての費用)	2	m ³			第0031号 CB227010
廃材持込料 適用区分 C o 廃材 [有筋]	5	(T) t			Z649640102
合 計					

排出ガス対策、低騒音等の環境配慮型の機械は上記規格以上の機種とし、機械の諸元・出力や施工方法は特記仕様書等で定めのある場合を除き、受注者の責任において定め施工すること（施工計画書等に機種を明記）

◆管理費区分凡例

- (1)現場管理費、一般管理費の対象 (2)工場管理費、一般管理費の対象 (5)一般管理費のみ対象
 (7)工場管理費、間接労務費、一般管理費の対象 (9)全間接費の対象外 (T)処分費などの対象
 (K2)現場管理費のみ対象 (K3)共通仮設費、現場管理費の対象

◆生コンクリート

水セメント比 (W/C) の表示がないものは、 $F_c=18\text{N/mm}^2$ は $W/C \leq 60\%$ 、 $F_c \geq 21\text{N/mm}^2$ は $W/C \leq 55\%$ を標準とする。

第 0028 号 内訳書 既設人孔撤去		1 式				
名 称	数 量	単 位	単 価	金 額	摘 要	
既設人孔撤去 (無筋構造物, 機械施工, 無し, 無し, 必要)	0.9	m3			第0040号 DCD10980	
既設人孔撤去 (鉄筋構造物, 機械施工, 無し, 無し, 必要)	1.1	m3			第0041号 DCD10980	
殻運搬 (コンクリート(無筋)構造物とりこわし, 機械積込, 有り, 8.0km以下, 全ての費用)	0.9	m3			第0032号 CB227010	
廃材持込料 適用区分 C○廃材 [無筋]	2	(T) t			Z649640103	
殻運搬 (コンクリート(鉄筋)構造物とりこわし, 機械積込, 有り, 8.0km以下, 全ての費用)	1	m3			第0031号 CB227010	
廃材持込料 適用区分 C○廃材 [有筋]	3	(T) t			Z649640102	
スクラップ ヘビーH1	0.2	(9) t			Z006730001	
合 計						

排出ガス対策、低騒音等の環境配慮型の機械は上記規格以上の機種とし、機械の諸元・出力や施工方法は特記仕様書等で定めのある場合を除き、受注者の責任において定め施工すること（施工計画書等に機種を明記）

◆管理費区分凡例
 (1)現場管理費、一般管理費の対象 (2)工場管理費、一般管理費の対象 (5)一般管理費のみ対象
 (7)工場管理費、間接労務費、一般管理費の対象 (9)全間接費の対象外 (T)処分費などの対象
 (K2)現場管理費のみ対象 (K3)共通仮設費、現場管理費の対象

◆生コンクリート
 水セメント比 (W/C) の表示がないものは、 $F_c=18N/mm^2$ は $W/C \leq 60\%$ 、 $F_c \geq 21N/mm^2$ は $W/C \leq 55\%$ を標準とする。

第 0029 号 内訳書 既設取付管撤去		1 式				
名 称	数 量	単 位	単 価	金 額	摘 要	
硬質塩化ビニル管撤去工 (呼び径150mm)	1.9	m			第0042号 DGD10960	
硬質塩化ビニル管撤去工 (呼び径200mm)	1.7	m			第0043号 DGD10960	
廃プラスチック類 処分費	0.1	(T) m ³			T134	
建設廃棄物収集・運搬費	1	回			T135	
合 計						

排出ガス対策、低騒音等の環境配慮型の機械は上記規格以上の機種とし、機械の諸元・出力や施工方法は特記仕様書等で定めのある場合を除き、受注者の責任において定め施工すること（施工計画書等に機種を明記）

◆管理費区分凡例
 (1)現場管理費、一般管理費の対象 (2)工場管理費、一般管理費の対象 (5)一般管理費のみ対象
 (7)工場管理費、間接労務費、一般管理費の対象 (9)全間接費の対象外 (T)処分費などの対象
 (K2)現場管理費のみ対象 (K3)共通仮設費、現場管理費の対象

◆生コンクリート
 水セメント比 (W/C) の表示がないものは、 $F_c=18N/mm^2$ は $W/C \leq 60\%$ 、 $F_c \geq 21N/mm^2$ は $W/C \leq 55\%$ を標準とする。

第 0030 号 内訳書						
組立楕円マンホール						1 式
名 称	数 量	単 位	単 価	金 額	摘 要	
組立マンホール設置工(市場単価)					第0044号 DG060070	
(0号(750mm)・楕円 2m以下, 4箇所以上, 無, 無)	2	箇所				
マンホールふた及び受枠 φ600 T-25					Z20100202	
さいたま市型	2	組				
マンホールふた及び受枠					Z20100220	
ワション類 管理番号用キャップ	2	組				
マンホールふた及び受枠					Z20100205	
ワション類 ロック付転落防止用梯子	1	組				
無収縮流動性モルタル					Z21201902	
セメント系 25.0kg/袋	2	袋				
無収縮流動性モルタル					Z21201901	
セメント系 12.5kg/袋	1	袋				
高さ調整部材セット φ600・φ900-600用					Z20100401	
受枠変形防止 M16用	2	組				
調整リング					Z20500202	
600×100	1	個				
調整リング					Z20500204	
600×200	1	個				
φ600・φ900-600受枠固定用SUSボルト					Z20100301	
M16 A2-50 調整リング10cm用	3	本				
φ600・φ900-600受枠固定用SUSボルト					Z20100303	
M16 A2-50 調整リング20cm用	3	本				
組立楕円マンホール 斜壁					Z21000103	
600×(600×900)×600	2	個				
組立楕円マンホール 直壁					Z21000204	
(600×900)×600	1	個				
組立楕円マンホール 管取付け壁					Z21000301	
(600×900)×600	1	個				

名 称	数 量	単 位	単 価	金 額	摘 要
組立楕円マンホール 管取付け壁 (600×900)×1200	1	個			Z21000303
組立楕円人孔 底版 組立楕円用	2	個			Z21000501
楕円マンホール削孔費 (塩ビ管) φ150用	2	箇所			Z21300402
楕円マンホール削孔費 (ヒューム管) φ250用 (塩ビ管φ300用)	1	箇所			Z21300408
楕円組立マンホール底部工	1	式			第0001号 S101
合 計					

排出ガス対策、低騒音等の環境配慮型の機械は上記規格以上の機種とし、機械の諸元・出力や施工方法は特記仕様書等で定めのある場合を除き、受注者の責任において定め施工すること（施工計画書等に機種を明記）

◆管理費区分凡例

- (1)現場管理費、一般管理費の対象 (2)工場管理費、一般管理費の対象 (5)一般管理費のみ対象
(7)工場管理費、間接労務費、一般管理費の対象 (9)全間接費の対象外 (T)処分費などの対象
(K2)現場管理費のみ対象 (K3)共通仮設費、現場管理費の対象

◆生コンクリート

水セメント比 (W/C) の表示がないものは、 $F_c=18\text{N/mm}^2$ は $W/C\leq 60\%$ 、 $F_c\geq 21\text{N/mm}^2$ は $W/C\leq 55\%$ を標準とする。

第 0031 号 内訳書

組立1号マンホール

1 式

名 称	数 量	単 位	単 価	金 額	摘 要
組立マンホール設置工(市場単価) (1号(900mm) 3m以下, 4箇所以上, 無, 無)	1	箇所			第0046号 DG060070
マンホールふた及び受枠 φ600 T-25 さいたま市型	1	組			Z20100202
マンホールふた及び受枠 ワション類 管理番号用キャップ	1	組			Z20100220
マンホールふた及び受枠 ワション類 ロック付転落防止用梯子	1	組			Z20100205
無収縮流動性モルタル セメント系 25.0kg/袋	1	袋			Z21201902
高さ調整部材セット φ600・φ900-600用 受枠変形防止 M16用	1	組			Z20100401
調整リング 600×150	1	個			Z20500201
φ600・φ900-600受枠固定用SUSボルト M16 A2-50 調整リング15cm用	3	本			Z20100302
組立1号マンホール 斜壁 I種 600×900×600	1	個			Z20700103
組立1号マンホール 管取付け壁 I種 900×1500	1	個			Z20700502
組立1号人孔(I種) 底版 組立1号用 h=130	1	個			Z20700701
1号マンホール削孔費 (塩ビ管) I種 φ150用	1	箇所			Z21300202
1号マンホール削孔費 (塩ビ管) I種 φ300用	1	箇所			Z21300217
組立1号マンホール底部工	1	式			第0002号 S102

名 称	数 量	単 位	単 価	金 額	摘 要
合 計					

排出ガス対策、低騒音等の環境配慮型の機械は上記規格以上の機種とし、機械の諸元・出力や施工方法は特記仕様書等で定めのある場合を除き、受注者の責任において定め施工すること（施工計画書等に機種を明記）

◆管理費区分凡例

- (1)現場管理費、一般管理費の対象 (2)工場管理費、一般管理費の対象 (5)一般管理費のみ対象
- (7)工場管理費、間接労務費、一般管理費の対象 (9)全間接費の対象外 (T)処分費などの対象
- (K2)現場管理費のみ対象 (K3)共通仮設費、現場管理費の対象

◆生コンクリート

水セメント比 (W/C) の表示がないものは、 $F_c=18\text{N/mm}^2$ は $W/C\leq 60\%$ 、 $F_c\geq 21\text{N/mm}^2$ は $W/C\leq 55\%$ を標準とする。

第 0032 号 内訳書 組立2号マンホール		1 式				
名 称	数 量	単 位	単 価	金 額	摘 要	
組立マンホール設置工(市場単価) (2号(1200mm) 4m以下, 4箇所以上, 無, 無)	1	箇所			第0047号 DG060070	
マンホールふた及び受枠 φ600 T-25 さいたま市型	1	組			Z20100202	
マンホールふた及び受枠 オプション類 管理番号用キャップ	1	組			Z20100220	
無収縮流動性モルタル セメント系 25.0kg/袋	1	袋			Z21201902	
高さ調整部材セット φ600・φ900-600用 受枠変形防止 M16用	1	組			Z20100401	
調整リング 600×200	1	個			Z20500204	
φ600・φ900-600受枠固定用SUSボルト M16 A2-50 調整リング20cm用	3	本			Z20100303	
組立2号マンホール 斜壁 I種 600×1200×450	1	個			Z20800201	
組立2号マンホール 管取付け壁 I種 1200×1200	1	個			Z20800501	
組立2号人孔(I種) 底版 組立2号用 h=150	1	個			Z20800801	
2号マンホール削孔費 (塩ビ管) I種 φ400用	1	箇所			Z21300317	
組立2号マンホール底部工	1	式			第0003号 S103	
合 計						
<p>排出ガス対策、低騒音等の環境配慮型の機械は上記規格以上の機種とし、機械の諸元・出力や施工方法は特記仕様書等で定めのある場合を除き、受注者の責任において定め施工すること（施工計画書等に機種を明記）</p> <p>◆管理費区分凡例</p> <p>(1)現場管理費、一般管理費の対象 (2)工場管理費、一般管理費の対象 (5)一般管理費のみ対象 (7)工場管理費、間接労務費、一般管理費の対象 (9)全間接費の対象外 (T)処分費などの対象</p>						

名 称	数 量	単 位	単 価	金 額	摘 要
(K2)現場管理費のみ対象 (K3) 共通仮設費、現場管理費の対象					
◆生コンクリート					
水セメント比 (W/C) の表示がないものは、 $F_c=18\text{N/mm}^2$ は $W/C\leq 60\%$ 、 $F_c\geq 21\text{N/mm}^2$ は $W/C\leq 55\%$ を標準とする。					

第 0033 号 内訳書		1 式				
取付管						
名 称	数 量	単 位	単 価	金 額	摘 要	
取付管布設および支管取付工(市場単価) (管径 150mm, 5箇所以上, 無, 無, 有, 無, 無)	3	箇所			第0048号 DGD60100	
取付管布設および支管取付工(市場単価) (管径 150mm, 5箇所以上, 無, 無, 無, 無, 無)	1	箇所			第0049号 DGD60100	
取付管布設および支管取付工(市場単価) (管径 100mm, 5箇所以上, 無, 無, 有, 無, 無)	1	箇所			第0050号 DGD60100	
可とう性継手 φ150 塩ビ用	4	個			Z21500201	
マンホール用可とう継手 既設1号組立MH用 拡張バンドタイプ VU φ100	1	個			T136	
合 計						

排出ガス対策、低騒音等の環境配慮型の機械は上記規格以上の機種とし、機械の諸元・出力や施工方法は特記仕様書等で定めのある場合を除き、受注者の責任において定め施工すること（施工計画書等に機種を明記）

◆管理費区分凡例
 (1)現場管理費、一般管理費の対象 (2)工場管理費、一般管理費の対象 (5)一般管理費のみ対象
 (7)工場管理費、間接労務費、一般管理費の対象 (9)全間接費の対象外 (T)処分費などの対象
 (K2)現場管理費のみ対象 (K3)共通仮設費、現場管理費の対象

◆生コンクリート
 水セメント比 (W/C) の表示がないものは、 $F_c=18N/mm^2$ は $W/C \leq 60\%$ 、 $F_c \geq 21N/mm^2$ は $W/C \leq 55\%$ を標準とする。

名 称	数 量	単 位	単 価	金 額	摘 要
舗装版切断 (アスファルト舗装版, 15cm以下, 全ての費用)	283	m			第0034号 CB430510
舗装版切断排水処分費 中間処理後, 最終処分場に搬入 [焼却又は溶 融含まず]	0.368	(T) m ³			Z401012003
舗装版切断排水運搬費 積載量2t 運搬距離 10kmまで	1	台			Z401012006
合 計					

排出ガス対策、低騒音等の環境配慮型の機械は上記規格以上の機種とし、機械の諸元・出力や施工方法は特記仕様書等で定めのある場合を除き、受注者の責任において定め施工すること（施工計画書等に機種を明記）

◆管理費区分凡例

- (1)現場管理費、一般管理費の対象 (2)工場管理費、一般管理費の対象 (5)一般管理費のみ対象
 (7)工場管理費、間接労務費、一般管理費の対象 (9)全間接費の対象外 (T)処分費などの対象
 (K2)現場管理費のみ対象 (K3)共通仮設費、現場管理費の対象

◆生コンクリート

水セメント比 (W/C) の表示がないものは、 $F_c=18N/mm^2$ は $W/C \leq 60\%$ 、 $F_c \geq 21N/mm^2$ は $W/C \leq 55\%$ を標準とする。

名 称	数 量	単 位	単 価	金 額	摘 要
殻運搬					第0035号 CB227010
(舗装版破碎、 機械(騒音対策不要、厚15cm以下)、有り、 6.0km以下、全ての費用)	7	m3			
合 計					

排出ガス対策、低騒音等の環境配慮型の機械は上記規格以上の機種とし、機械の諸元・出力や施工方法は特記仕様書等で定めのある場合を除き、受注者の責任において定め施工すること（施工計画書等に機種を明記）

◆管理費区分凡例

- (1)現場管理費、一般管理費の対象 (2)工場管理費、一般管理費の対象 (5)一般管理費のみ対象
 (7)工場管理費、間接労務費、一般管理費の対象 (9)全間接費の対象外 (T)処分費などの対象
 (K2)現場管理費のみ対象 (K3)共通仮設費、現場管理費の対象

◆生コンクリート

水セメント比 (W/C) の表示がないものは、 $F_c=18N/mm^2$ は $W/C \leq 60\%$ 、 $F_c \geq 21N/mm^2$ は $W/C \leq 55\%$ を標準とする。

名 称	数 量	単 位	単 価	金 額	摘 要
廃材持込料 適用区分 A s 廃材	17	(T) t			Z649640101
合 計					

排出ガス対策、低騒音等の環境配慮型の機械は上記規格以上の機種とし、機械の諸元・出力や施工方法は特記仕様書等で定めのある場合を除き、受注者の責任において定め施工すること（施工計画書等に機種を明記）

◆管理費区分凡例

- (1)現場管理費、一般管理費の対象 (2)工場管理費、一般管理費の対象 (5)一般管理費のみ対象
- (7)工場管理費、間接労務費、一般管理費の対象 (9)全間接費の対象外 (T)処分費などの対象
- (K2)現場管理費のみ対象 (K3)共通仮設費、現場管理費の対象

◆生コンクリート

水セメント比 (W/C) の表示がないものは、 $F_c = 18\text{N/mm}^2$ は $W/C \leq 60\%$ 、 $F_c \geq 21\text{N/mm}^2$ は $W/C \leq 55\%$ を標準とする。

名 称	数 量	単 位	単 価	金 額	摘 要
下層路盤(車道・路肩部) (140 mm, 1層施工, 再生クワッシュン RC-40, 全ての費用)	146	m2			第0036号 CB410030
合 計					

排出ガス対策、低騒音等の環境配慮型の機械は上記規格以上の機種とし、機械の諸元・出力や施工方法は特記仕様書等で定めのある場合を除き、受注者の責任において定め施工すること（施工計画書等に機種を明記）

◆管理費区分凡例

- (1)現場管理費、一般管理費の対象 (2)工場管理費、一般管理費の対象 (5)一般管理費のみ対象
 (7)工場管理費、間接労務費、一般管理費の対象 (9)全間接費の対象外 (T)処分費などの対象
 (K2)現場管理費のみ対象 (K3)共通仮設費、現場管理費の対象

◆生コンクリート

水セメント比 (W/C) の表示がないものは、 $F_c = 18N/mm^2$ は $W/C \leq 60\%$ 、 $F_c \geq 21N/mm^2$ は $W/C \leq 55\%$ を標準とする。

名 称	数 量	単 位	単 価	金 額	摘 要
上層路盤(車道・路肩部) (再生粒度調整碎石 RM-40, mm, mm, mm, 130 mm, 1層施工, 全ての費用)	146	m2			第0037号 CB410040
合 計					

排出ガス対策、低騒音等の環境配慮型の機械は上記規格以上の機種とし、機械の諸元・出力や施工方法は特記仕様書等で定めのある場合を除き、受注者の責任において定め施工すること（施工計画書等に機種を明記）

◆管理費区分凡例

- (1)現場管理費、一般管理費の対象 (2)工場管理費、一般管理費の対象 (5)一般管理費のみ対象
 (7)工場管理費、間接労務費、一般管理費の対象 (9)全間接費の対象外 (T)処分費などの対象
 (K2)現場管理費のみ対象 (K3)共通仮設費、現場管理費の対象

◆生コンクリート

水セメント比 (W/C) の表示がないものは、 $F_c=18N/mm^2$ は $W/C \leq 60\%$ 、 $F_c \geq 21N/mm^2$ は $W/C \leq 55\%$ を標準とする。

名 称	数 量	単 位	単 価	金 額	摘 要
表層(車道・路肩部)					第0021号 CB410260
(1.4m未満(仕上厚50mm以下), 50 mm, mm, mm, 再生密粒度アスコン(13), プライムコート PK-3, 全ての費用)	146	m2			
合 計					

排出ガス対策、低騒音等の環境配慮型の機械は上記規格以上の機種とし、機械の諸元・出力や施工方法は特記仕様書等で定めのある場合を除き、受注者の責任において定め施工すること(施工計画書等に機種を明記)

◆管理費区分凡例

- (1)現場管理費、一般管理費の対象 (2)工場管理費、一般管理費の対象 (5)一般管理費のみ対象
 (7)工場管理費、間接労務費、一般管理費の対象 (9)全間接費の対象外 (T)処分費などの対象
 (K2)現場管理費のみ対象 (K3)共通仮設費、現場管理費の対象

◆生コンクリート

水セメント比(W/C)の表示がないものは、 $F_c=18N/mm^2$ は $W/C \leq 60\%$ 、 $F_c \geq 21N/mm^2$ は $W/C \leq 55\%$ を標準とする。

第 0040 号 内訳書 長尺U形側溝		1 式				
名 称	数 量	単 位	単 価	金 額	摘 要	
U型側溝 (据付け, L=4000mm, 無し, 側溝 (各種), L=2000mm, 1000kg/個以下, 無し, 無し, 有り, 再生クラッシュ 40~0, 0.67 m ³ /10m)	4	m			第0051号 WBS21410	
長尺U形側溝ゴム付 (溶融スラグ入り) 車道用 ゴム寸3mm×40mm 深300×長4000	1	本			Z10301101	
廃プラスチック類 処分費	0.1	(T) m ³			T134	
建設廃棄物収集・運搬費	1	回			T135	
蓋版 (据付け, 無し, 蓋版 (各種), 40を超え170kg/枚以下, 無し, 無し)	6	枚			第0011号 WBS21430	
県型側溝蓋 (溶融スラグ入り) 車道 390×100×600mm 普通	3	枚			Z10301501	
県型側溝蓋 (溶融スラグ入り) 車道 ※網はステンレス製もしくはセラミック製 390×100×600mm 網付	3	枚			Z10301502	
合 計						

排出ガス対策、低騒音等の環境配慮型の機械は上記規格以上の機種とし、機械の諸元・出力や施工方法は特記仕様書等で定めのある場合を除き、受注者の責任において定め施工すること（施工計画書等に機種を明記）

◆管理費区分凡例
 (1)現場管理費、一般管理費の対象 (2)工場管理費、一般管理費の対象 (5)一般管理費のみ対象
 (7)工場管理費、間接労務費、一般管理費の対象 (9)全間接費の対象外 (T)処分費などの対象
 (K2)現場管理費のみ対象 (K3)共通仮設費、現場管理費の対象

◆生コンクリート
 水セメント比 (W/C) の表示がないものは、 $F_c=18N/mm^2$ は $W/C \leq 60\%$ 、 $F_c \geq 21N/mm^2$ は $W/C \leq 55\%$ を標準とする。

第 0041 号 内訳書						
長尺U形側溝用集水柵						1 式
名 称	数 量	単 位	単 価	金 額	摘 要	
プレキャスト集水柵 (据付, 200kgを超え400kg以下, 有り, 全ての費用)	2	基			第0038号 CB222800	
長尺U字溝接合柵 滑止細目グレーチング蓋鎖付 570×600×75 OH 車道用	2	個			Z10301705	
コンクリート (無筋・鉄筋構造物, 人力打設, 18-8-25 (高炉), 養生無し, 無し, 全ての費用)	0.01	m3			第0039号 CB240010	
構造物とりこわし (鉄筋構造物, 機械施工, 無し, 無し, 不要)	0.2	m3			第0052号 WB824010	
殻運搬 (コンクリート(鉄筋)構造物とりこわし, 機械積込, 有り, 8.0km以下, 全ての費用)	0.2	m3			第0031号 CB227010	
廃材持込料 適用区分 C o 廃材 [有筋]	0.6	(T) t			Z649640102	
合 計						

排出ガス対策、低騒音等の環境配慮型の機械は上記規格以上の機種とし、機械の諸元・出力や施工方法は特記仕様書等で定めのある場合を除き、受注者の責任において定め施工すること（施工計画書等に機種を明記）

◆管理費区分凡例
 (1)現場管理費、一般管理費の対象 (2)工場管理費、一般管理費の対象 (5)一般管理費のみ対象
 (7)工場管理費、間接労務費、一般管理費の対象 (9)全間接費の対象外 (T)処分費などの対象
 (K2)現場管理費のみ対象 (K3)共通仮設費、現場管理費の対象

◆生コンクリート
 水セメント比 (W/C) の表示がないものは、 $F_c=18N/mm^2$ は $W/C \leq 60\%$ 、 $F_c \geq 21N/mm^2$ は $W/C \leq 55\%$ を標準とする。

名 称	数 量	単 位	単 価	金 額	摘 要
仮設材等の運搬（鋼矢板、H形鋼、覆工板、敷鉄板等） H形鋼 （関東・中部・近畿，10 km，km，12m以内， 各種（実数入力），0，無，）	6.138	t			第0053号 WB010020
仮設材等の運搬（鋼矢板、H形鋼、覆工板、敷鉄板等） アルミ矢板 （関東・中部・近畿，10 km，km，12m以内， 各種（実数入力），0，無，）	2.708	t			第0053号 WB010020
仮設材等の積込み取卸し費 （積込み、取卸し（往復分））	8.846	t			第0054号 WB010030
合 計					

排出ガス対策、低騒音等の環境配慮型の機械は上記規格以上の機種とし、機械の諸元・出力や施工方法は特記仕様書等で定めのある場合を除き、受注者の責任において定め施工すること（施工計画書等に機種を明記）

◆管理費区分凡例

- (1)現場管理費、一般管理費の対象 (2)工場管理費、一般管理費の対象 (5)一般管理費のみ対象
 (7)工場管理費、間接労務費、一般管理費の対象 (9)全間接費の対象外 (T)処分費などの対象
 (K2)現場管理費のみ対象 (K3)共通仮設費、現場管理費の対象

◆生コンクリート

水セメント比 (W/C) の表示がないものは、 $F_c=18N/mm^2$ は $W/C \leq 60\%$ 、 $F_c \geq 21N/mm^2$ は $W/C \leq 55\%$ を標準とする。

第 0915 号 内訳書
準備費

1 式

名 称	数 量	単 位	単 価	金 額	摘 要
試掘工	4	箇所			第0055号 D8GS8010
合 計					

排出ガス対策、低騒音等の環境配慮型の機械は上記規格以上の機種とし、機械の諸元・出力や施工方法は特記仕様書等で定めのある場合を除き、受注者の責任において定め施工すること（施工計画書等に機種を明記）

◆管理費区分凡例

- (1)現場管理費、一般管理費の対象 (2)工場管理費、一般管理費の対象 (5)一般管理費のみ対象
 (7)工場管理費、間接労務費、一般管理費の対象 (9)全間接費の対象外 (T)処分費などの対象
 (K2)現場管理費のみ対象 (K3)共通仮設費、現場管理費の対象

◆生コンクリート

水セメント比 (W/C) の表示がないものは、 $F_c = 18\text{N/mm}^2$ は $W/C \leq 60\%$ 、 $F_c \geq 21\text{N/mm}^2$ は $W/C \leq 55\%$ を標準とする。

名 称	数 量	単 位	単 価	金 額	摘 要
土壌分析試験費					Z6498001
六価クロム溶出試験	1	検体			
合 計					

排出ガス対策、低騒音等の環境配慮型の機械は上記規格以上の機種とし、機械の諸元・出力や施工方法は特記仕様書等で定めのある場合を除き、受注者の責任において定め施工すること（施工計画書等に機種を明記）

◆管理費区分凡例

- (1)現場管理費、一般管理費の対象 (2)工場管理費、一般管理費の対象 (5)一般管理費のみ対象
 (7)工場管理費、間接労務費、一般管理費の対象 (9)全間接費の対象外 (T)処分費などの対象
 (K2)現場管理費のみ対象 (K3)共通仮設費、現場管理費の対象

◆生コンクリート

水セメント比 (W/C) の表示がないものは、 $F_c = 18\text{N/mm}^2$ は $W/C \leq 60\%$ 、 $F_c \geq 21\text{N/mm}^2$ は $W/C \leq 55\%$ を標準とする。

第 0001 号 代価表

(S101)

1 式 当り

楢田組立マンホール底部工

名 称	数 量	単 位	単 価	金 額	摘 要
コンクリート (小型構造物, 人力打設, 18-8-25 (高炉), 一般養生, 無し, 全ての費用)	0.22	m3			第0033号 CB240010
モルタル上塗りマンホール用 (配合比 1 : 3, 20 mm, 高炉)	1.22	m2			第0045号 DGD10740
再生クラッシュヤラン RC-40	0.4	m3			Z002122003
合 計					
	1	式			

排出ガス対策、低騒音等の環境配慮型の機械は上記規格以上の機種とし、機械の諸元・出力や施工方法は特記仕様書等で定めのある場合を除き、受注者の責任において定め施工すること（施工計画書等に機種を明記）

◆管理費区分凡例

- (1)現場管理費、一般管理費の対象 (2)工場管理費、一般管理費の対象 (5)一般管理費のみ対象
 (7)工場管理費、間接労務費、一般管理費の対象 (9)全間接費の対象外 (T)処分費などの対象
 (K2)現場管理費のみ対象 (K3)共通仮設費、現場管理費の対象

◆生コンクリート

水セメント比 (W/C) の表示がないものは、 $F_c=18N/mm^2$ は $W/C \leq 60\%$ 、 $F_c \geq 21N/mm^2$ は $W/C \leq 55\%$ を標準とする。

第 0002 号 代価表

(S102)

1 式 当り

組立 1 号マンホール底部工

名 称	数 量	単 位	単 価	金 額	摘 要
コンクリート (小型構造物, 人力打設, 18-8-25 (高炉), 一般養生, 無し, 全ての費用)	0.18	m3			第0033号 CB240010
モルタル上塗りマンホール用 (配合比 1 : 3, 20 mm, 高炉)	0.9	m2			第0045号 DGD10740
再生クラッシュヤラン RC-40	0.23	m3			Z002122003
合 計					
	1	式			

排出ガス対策、低騒音等の環境配慮型の機械は上記規格以上の機種とし、機械の諸元・出力や施工方法は特記仕様書等で定めのある場合を除き、受注者の責任において定め施工すること（施工計画書等に機種を明記）

◆管理費区分凡例

- (1) 現場管理費、一般管理費の対象 (2) 工場管理費、一般管理費の対象 (5) 一般管理費のみ対象
 (7) 工場管理費、間接労務費、一般管理費の対象 (9) 全間接費の対象外 (T) 処分費などの対象
 (K2) 現場管理費のみ対象 (K3) 共通仮設費、現場管理費の対象

◆生コンクリート

水セメント比 (W/C) の表示がないものは、 $F_c=18N/mm^2$ は $W/C \leq 60\%$ 、 $F_c \geq 21N/mm^2$ は $W/C \leq 55\%$ を標準とする。

第 0003 号 代価表

(S103)

1 式 当り

組立 2 号マンホール底部工

名 称	数 量	単 位	単 価	金 額	摘 要
コンクリート (小型構造物, 人力打設, 18-8-25 (高炉), 一般養生, 無し, 全ての費用)	0.42	m3			第0033号 CB240010
モルタル上塗りマンホール用 (配合比 1 : 3, 20 mm, 高炉)	1.54	m2			第0045号 DGD10740
再生クラッシュヤラン RC-40	0.4	m3			Z002122003
合 計					
	1	式			

排出ガス対策、低騒音等の環境配慮型の機械は上記規格以上の機種とし、機械の諸元・出力や施工方法は特記仕様書等で定めのある場合を除き、受注者の責任において定め施工すること（施工計画書等に機種を明記）

◆管理費区分凡例

- (1) 現場管理費、一般管理費の対象 (2) 工場管理費、一般管理費の対象 (5) 一般管理費のみ対象
 (7) 工場管理費、間接労務費、一般管理費の対象 (9) 全間接費の対象外 (T) 処分費などの対象
 (K2) 現場管理費のみ対象 (K3) 共通仮設費、現場管理費の対象

◆生コンクリート

水セメント比 (W/C) の表示がないものは、 $F_c=18N/mm^2$ は $W/C \leq 60\%$ 、 $F_c \geq 21N/mm^2$ は $W/C \leq 55\%$ を標準とする。

第 0001号

WB810010

代価表
鉄筋工 [市場単価]

1 t 当り

SD345 D13

10t未満

無

無

補正無 (一般構造物)

一般構造物

無

無

補正無 (鉄筋割合10%未満含む)

名 称	数 量	単 位	単 価	金 額	摘 要
鉄筋コンクリート用棒鋼 SD345 D13	1.03	t			(Z001102019)
鉄筋工 加工・組立共 一般構造物	1	t			(Q001001002)
諸雑費 (まるめ)	1	式			(ZS3000004)
合計					
	1	し			

排出ガス対策、低騒音等の環境配慮型の機械は上記規格以上の機種とし、機械の諸元・出力や施工方法は特記仕様書等で定めのある場合を除き、受注者の責任において定め施工すること (施工計画書等に機種を明記)

◆管理費区分凡例

- (1)現場管理費、一般管理費の対象 (2)工場管理費、一般管理費の対象 (5)一般管理費のみ対象
 (7)工場管理費、間接労務費、一般管理費の対象 (9)全間接費の対象外 (T)処分費などの対象
 (K2)現場管理費のみ対象 (K3)共通仮設費、現場管理費の対象

第 0002号

WB821410

代価表

U型側溝

10 m 当り

据付け
無し
300A 300×240×600
無し
m3/10m

無し
鉄筋コンクリートU型 JIS A 5372
無し
無し

名 称	数 量	単 位	単 価	金 額	摘 要
U型側溝 昼間 L600 300kg以下 制約無	10	m			(Q001365002)
鉄筋コンクリートU形 300A 300×240×600	16.5	個			(Z002306002)
諸雑費 (まるめ)	1	式			(ZS3000004)
合計					
	1	m			

排出ガス対策、低騒音等の環境配慮型の機械は上記規格以上の機種とし、機械の諸元・出力や施工方法は特記仕様書等で定めのある場合を除き、受注者の責任において定め施工すること（施工計画書等に機種を明記）

◆管理費区分凡例

- (1)現場管理費、一般管理費の対象 (2)工場管理費、一般管理費の対象 (5)一般管理費のみ対象
 (7)工場管理費、間接労務費、一般管理費の対象 (9)全間接費の対象外 (T)処分費などの対象
 (K2)現場管理費のみ対象 (K3)共通仮設費、現場管理費の対象

第 0003号

WB810110

代価表

ガス圧接工（手動・自動） [市場単価]

1 箇所 当り

D19+D19

100箇所以上（標準）

無

無

名 称	数 量	単 位	単 価	金 額	摘 要
ガス圧接工 手動（半自動）・自動 D19+D19	1	箇所			(Q001010002)
諸雑費（まるめ）	1	式			(ZS3000004)
合計					
	1	箇所			

排出ガス対策、低騒音等の環境配慮型の機械は上記規格以上の機種とし、機械の諸元・出力や施工方法は特記仕様書等で定めのある場合を除き、受注者の責任において定め施工すること（施工計画書等に機種を明記）

◆管理費区分凡例

- (1)現場管理費、一般管理費の対象 (2)工場管理費、一般管理費の対象 (5)一般管理費のみ対象
- (7)工場管理費、間接労務費、一般管理費の対象 (9)全間接費の対象外 (T)処分費などの対象
- (K2)現場管理費のみ対象 (K3)共通仮設費、現場管理費の対象

800mm

名 称	数 量	単 位	単 価	金 額	摘 要
土木一般世話役		人			(R0125)
とび工		人			(R0106)
特殊作業員		人			(R0101)
普通作業員		人			(R0102)
水中切断機運転 800mm		日			(WK230330)
バイプロハンマ運転		日			(WK230340)
発動発電機運転 鋼管矢板切断撤去		日			(WK230350)
諸雑費 (まるめ)	1	式			(ZS3000004)
合計					
	1	本			
<p>排出ガス対策、低騒音等の環境配慮型の機械は上記規格以上の機種とし、機械の諸元・出力や施工方法は特記仕様書等で定めのある場合を除き、受注者の責任において定め施工すること (施工計画書等に機種を明記)</p> <p>◆管理費区分凡例</p> <p>(1)現場管理費、一般管理費の対象 (2)工場管理費、一般管理費の対象 (5)一般管理費のみ対象 (7)工場管理費、間接労務費、一般管理費の対象 (9)全間接費の対象外 (T)処分費などの対象 (K2)現場管理費のみ対象 (K3)共通仮設費、現場管理費の対象</p>					

手摺先行型枠組足場
標準 (1.0)

不要

名 称	数 量	単 位	単 価	金 額	摘 要
土木一般世話役		人			(R0125)
とび工		人			(R0106)
普通作業員		人			(R0102)
ラフテレーンクレーン [油圧伸縮ジブ型] 25 t 吊		日			(L001130006)
諸雑費 (率+まるめ)	1	式			(ZS8000004)
合計					
	1	掛m2			

排出ガス対策、低騒音等の環境配慮型の機械は上記規格以上の機種とし、機械の諸元・出力や施工方法は特記仕様書等で定めのある場合を除き、受注者の責任において定め施工すること (施工計画書等に機種を明記)

◆管理費区分凡例

- (1) 現場管理費、一般管理費の対象 (2) 工場管理費、一般管理費の対象 (5) 一般管理費のみ対象
- (7) 工場管理費、間接労務費、一般管理費の対象 (9) 全間接費の対象外 (T) 処分費などの対象
- (K2) 現場管理費のみ対象 (K3) 共通仮設費、現場管理費の対象

第 0006号

WB810010

代価表
鉄筋工 [市場単価]

1 t 当り

SD345 D16~25

10t未満

無

無

補正無 (一般構造物)

一般構造物

無

無

補正無 (鉄筋割合10%未満含む)

名 称	数 量	単 位	単 価	金 額	摘 要
鉄筋コンクリート用棒鋼 SD345 D16~25	1.03	t			(Z001102020)
鉄筋工 加工・組立共 一般構造物	1	t			(Q001001002)
諸雑費 (まるめ)	1	式			(ZS3000004)
合計					
	1	し			

排出ガス対策、低騒音等の環境配慮型の機械は上記規格以上の機種とし、機械の諸元・出力や施工方法は特記仕様書等で定めのある場合を除き、受注者の責任において定め施工すること (施工計画書等に機種を明記)

◆管理費区分凡例

- (1)現場管理費、一般管理費の対象 (2)工場管理費、一般管理費の対象 (5)一般管理費のみ対象
 (7)工場管理費、間接労務費、一般管理費の対象 (9)全間接費の対象外 (T)処分費などの対象
 (K2)現場管理費のみ対象 (K3)共通仮設費、現場管理費の対象

第 0007号

WB810010

代価表
鉄筋工 [市場単価]

1 t 当り

SD345 D13

10t未満

無

無

補正無 (一般構造物)

一般構造物

無

有

補正無 (鉄筋割合10%未満含む)

名 称	数 量	単 位	単 価	金 額	摘 要
鉄筋コンクリート用棒鋼 SD345 D13	1.03	t			(Z001102019)
鉄筋工 加工・組立共 一般構造物	1	t			(Q001001002)
諸雑費 (まるめ)	1	式			(ZS3000004)
合計					
	1	し			

排出ガス対策、低騒音等の環境配慮型の機械は上記規格以上の機種とし、機械の諸元・出力や施工方法は特記仕様書等で定めのある場合を除き、受注者の責任において定め施工すること (施工計画書等に機種を明記)

◆管理費区分凡例

- (1) 現場管理費、一般管理費の対象 (2) 工場管理費、一般管理費の対象 (5) 一般管理費のみ対象
 (7) 工場管理費、間接労務費、一般管理費の対象 (9) 全間接費の対象外 (T) 処分費などの対象
 (K2) 現場管理費のみ対象 (K3) 共通仮設費、現場管理費の対象

第 0008号

WB810010

代価表
鉄筋工 [市場単価]

1 t 当り

SD345 D16~25

10t未満

無

無

差筋及び杭頭処理

一般構造物

無

無

補正無 (鉄筋割合10%未満含む)

名 称	数 量	単 位	単 価	金 額	摘 要
鉄筋コンクリート用棒鋼 SD345 D16~25	1.03	t			(Z001102020)
鉄筋工 加工・組立共 一般構造物	1	t			(Q001001002)
諸雑費 (まるめ)	1	式			(ZS3000004)
合計					
	1	し			

排出ガス対策、低騒音等の環境配慮型の機械は上記規格以上の機種とし、機械の諸元・出力や施工方法は特記仕様書等で定めのある場合を除き、受注者の責任において定め施工すること (施工計画書等に機種を明記)

◆管理費区分凡例

- (1)現場管理費、一般管理費の対象 (2)工場管理費、一般管理費の対象 (5)一般管理費のみ対象
 (7)工場管理費、間接労務費、一般管理費の対象 (9)全間接費の対象外 (T)処分費などの対象
 (K2)現場管理費のみ対象 (K3)共通仮設費、現場管理費の対象

第 0009号

WB252210

代価表

パイプサポート支保・くさび結合支保

100 空m3 当り

パイプサポート支保
f ≤ 40kN/m² [t ≤ 120cm]

V ≤ 40空m3

名 称	数 量	単 位	単 価	金 額	摘 要
土木一般世話役		人			(R0125)
型わく工		人			(R0133)
とび工		人			(R0106)
普通作業員		人			(R0102)
諸雑費 (率+まるめ)	1	式			(ZS8000004)
合計					
	1	空m3			

排出ガス対策、低騒音等の環境配慮型の機械は上記規格以上の機種とし、機械の諸元・出力や施工方法は特記仕様書等で定めのある場合を除き、受注者の責任において定め施工すること（施工計画書等に機種を明記）

◆管理費区分凡例

- (1)現場管理費、一般管理費の対象 (2)工場管理費、一般管理費の対象 (5)一般管理費のみ対象
 (7)工場管理費、間接労務費、一般管理費の対象 (9)全間接費の対象外 (T)処分費などの対象
 (K2)現場管理費のみ対象 (K3)共通仮設費、現場管理費の対象

名 称	数 量	単 位	単 価	金 額	摘 要
特殊作業員		人			(R0101)
普通作業員		人			(R0102)
合計					
	1	箇所			

排出ガス対策、低騒音等の環境配慮型の機械は上記規格以上の機種とし、機械の諸元・出力や施工方法は特記仕様書等で定めのある場合を除き、受注者の責任において定め施工すること（施工計画書等に機種を明記）

◆管理費区分凡例

- (1) 現場管理費、一般管理費の対象
- (2) 工場管理費、一般管理費の対象
- (5) 一般管理費のみ対象
- (7) 工場管理費、間接労務費、一般管理費の対象
- (9) 全間接費の対象外
- (T) 処分費などの対象
- (K2) 現場管理費のみ対象
- (K3) 共通仮設費、現場管理費の対象

第 0011号

WB821430

蓋版

代価表

100 枚 当り

据付け
蓋版 (各種)
無し

無し
40を超え170kg/枚以下
無し

名 称	数 量	単 位	単 価	金 額	摘 要
蓋版コンクリート・鋼製 昼間 170kg以下 制約無	100	枚			(Q001367002)
諸雑費 (まるめ)	1	式			(ZS3000004)
合計					
	1	枚			

排出ガス対策、低騒音等の環境配慮型の機械は上記規格以上の機種とし、機械の諸元・出力や施工方法は特記仕様書等で定めのある場合を除き、受注者の責任において定め施工すること (施工計画書等に機種を明記)

◆管理費区分凡例

- (1)現場管理費、一般管理費の対象 (2)工場管理費、一般管理費の対象 (5)一般管理費のみ対象
 (7)工場管理費、間接労務費、一般管理費の対象 (9)全間接費の対象外 (T)処分費などの対象
 (K2)現場管理費のみ対象 (K3)共通仮設費、現場管理費の対象

第 0012号

WB821430

蓋版

代価表

100 枚 当り

据付け
蓋版 (各種)
無し

無し
40kg/枚以下
無し

名 称	数 量	単 位	単 価	金 額	摘 要
蓋版コンクリート・鋼製 昼間 40kg以下 制約無	100	枚			(Q001367001)
諸雑費 (まるめ)	1	式			(ZS3000004)
合計					
	1	枚			

排出ガス対策、低騒音等の環境配慮型の機械は上記規格以上の機種とし、機械の諸元・出力や施工方法は特記仕様書等で定めのある場合を除き、受注者の責任において定め施工すること (施工計画書等に機種を明記)

◆管理費区分凡例

- (1)現場管理費、一般管理費の対象 (2)工場管理費、一般管理費の対象 (5)一般管理費のみ対象
 (7)工場管理費、間接労務費、一般管理費の対象 (9)全間接費の対象外 (T)処分費などの対象
 (K2)現場管理費のみ対象 (K3)共通仮設費、現場管理費の対象

第 0013号

WB810010

代価表
鉄筋工 [市場単価]

1 t 当り

SD345 D13

10t未満

無

無

差筋及び杭頭処理

一般構造物

無

無

補正無 (鉄筋割合10%未満含む)

名 称	数 量	単 位	単 価	金 額	摘 要
鉄筋コンクリート用棒鋼 SD345 D13	1.03	t			(Z001102019)
鉄筋工 加工・組立共 一般構造物	1	t			(Q001001002)
諸雑費 (まるめ)	1	式			(ZS3000004)
合計					
	1	し			

排出ガス対策、低騒音等の環境配慮型の機械は上記規格以上の機種とし、機械の諸元・出力や施工方法は特記仕様書等で定めのある場合を除き、受注者の責任において定め施工すること (施工計画書等に機種を明記)

◆管理費区分凡例

- (1)現場管理費、一般管理費の対象 (2)工場管理費、一般管理費の対象 (5)一般管理費のみ対象
 (7)工場管理費、間接労務費、一般管理費の対象 (9)全間接費の対象外 (T)処分費などの対象
 (K2)現場管理費のみ対象 (K3)共通仮設費、現場管理費の対象

20cm未満

名 称	数 量	単 位	単 価	金 額	摘 要
土木一般世話役		人			(R0125)
特殊作業員		人			(R0101)
普通作業員		人			(R0102)
諸雑費 (率+まるめ)	1	式			(ZS8000004)
合計					
	1	m2			

排出ガス対策、低騒音等の環境配慮型の機械は上記規格以上の機種とし、機械の諸元・出力や施工方法は特記仕様書等で定めのある場合を除き、受注者の責任において定め施工すること（施工計画書等に機種を明記）

◆管理費区分凡例

- (1)現場管理費、一般管理費の対象 (2)工場管理費、一般管理費の対象 (5)一般管理費のみ対象
 (7)工場管理費、間接労務費、一般管理費の対象 (9)全間接費の対象外 (T)処分費などの対象
 (K2)現場管理費のみ対象 (K3)共通仮設費、現場管理費の対象

第 0015号

WB810760

代価表

防護柵（横断・転落防止柵）設置工

100 m 当り

アンカーボルト固定
1m
無

ビーム式・パネル式
100m未満

名 称	数 量	単 位	単 価	金 額	摘 要
横断・転落防止柵設置工 アンカー固定用 ビーム式・パネル式	100	m			(Q001158004)
転落防止柵 P種 H=1.1m ベースプレート式	100	m			(Y001191000)
諸雑費（まるめ）	1	式			(ZS3000004)
合計					
	1	m			

排出ガス対策、低騒音等の環境配慮型の機械は上記規格以上の機種とし、機械の諸元・出力や施工方法は特記仕様書等で定めのある場合を除き、受注者の責任において定め施工すること（施工計画書等に機種を明記）

◆管理費区分凡例

- (1)現場管理費、一般管理費の対象 (2)工場管理費、一般管理費の対象 (5)一般管理費のみ対象
(7)工場管理費、間接労務費、一般管理費の対象 (9)全間接費の対象外 (T)処分費などの対象
(K2)現場管理費のみ対象 (K3)共通仮設費、現場管理費の対象

第 0016号

WB810760

代価表

防護柵（横断・転落防止柵）設置工

100 m 当り

アンカーボルト固定
1m
無

ビーム式・パネル式
100m未満

名 称	数 量	単 位	単 価	金 額	摘 要
横断・転落防止柵設置工 アンカー固定用 ビーム式・パネル式	100	m			(Q001158004)
転落防止柵用門扉 P種 H=1.1m ベースプレート式 W=1.0m 片開き	100	m			(Y001191000)
諸雑費（まるめ）	1	式			(ZS3000004)
合計					
	1	m			

排出ガス対策、低騒音等の環境配慮型の機械は上記規格以上の機種とし、機械の諸元・出力や施工方法は特記仕様書等で定めのある場合を除き、受注者の責任において定め施工すること（施工計画書等に機種を明記）

◆管理費区分凡例

- (1) 現場管理費、一般管理費の対象 (2) 工場管理費、一般管理費の対象 (5) 一般管理費のみ対象
- (7) 工場管理費、間接労務費、一般管理費の対象 (9) 全間接費の対象外 (T) 処分費などの対象
- (K2) 現場管理費のみ対象 (K3) 共通仮設費、現場管理費の対象

第 0017号

WB810510

代価表

防護柵設置工 (ガードレール設置工)

1 m 当り

土中建込
50m以上100m未満
無
加算無し

Gr-C-4E 塗装品
無
無

名 称	数 量	単 位	単 価	金 額	摘 要
ガードレール設置工 土中建込用 Gr-C-4E 塗装	1	m			(Q001101003)
諸雑費 (まるめ)	1	式			(ZS3000004)
合計					
	1	m			

排出ガス対策、低騒音等の環境配慮型の機械は上記規格以上の機種とし、機械の諸元・出力や施工方法は特記仕様書等で定めのある場合を除き、受注者の責任において定め施工すること (施工計画書等に機種を明記)

◆管理費区分凡例

- (1) 現場管理費、一般管理費の対象 (2) 工場管理費、一般管理費の対象 (5) 一般管理費のみ対象
 (7) 工場管理費、間接労務費、一般管理費の対象 (9) 全間接費の対象外 (T) 処分費などの対象
 (K2) 現場管理費のみ対象 (K3) 共通仮設費、現場管理費の対象

排対(2次)山積0.28m3(平0.2m3)

名 称	数 量	単 位	単 価	金 額	摘 要
土木一般世話役		人			(R0125)
普通作業員		人			(R0102)
バックホウ[カーラ]排対(2次)山積0.28m3(平積0.2m3)		時間			(DGD10032)
諸雑費(まるめ)	1	式			(ZS3000004)
合計					
	1	m3			

排出ガス対策、低騒音等の環境配慮型の機械は上記規格以上の機種とし、機械の諸元・出力や施工方法は特記仕様書等で定めのある場合を除き、受注者の責任において定め施工すること(施工計画書等に機種を明記)

◆管理費区分凡例

- (1)現場管理費、一般管理費の対象 (2)工場管理費、一般管理費の対象 (5)一般管理費のみ対象
- (7)工場管理費、間接労務費、一般管理費の対象 (9)全間接費の対象外 (T)処分費などの対象
- (K2)現場管理費のみ対象 (K3)共通仮設費、現場管理費の対象

第 0019号

DGD10130

代価表
機械投入埋戻工 (バックホ)

100 m3 当り

排対(2次)山積0.28m3(平0.2m3)

100 m3/100m3

名 称	数 量	単 位	単 価	金 額	摘 要
土木一般世話役		人			(R0125)
普通作業員		人			(R0102)
バックホ[カーラ]排対(2次)山積0.28m3(平積0.2m3)		時間			(DGD10032)
タンバ締固め 全ての費用	100	m3			(CB210450)
諸雑費(まるめ)	1	式			(ZS3000004)
合計					
	1	m3			

排出ガス対策、低騒音等の環境配慮型の機械は上記規格以上の機種とし、機械の諸元・出力や施工方法は特記仕様書等で定めのある場合を除き、受注者の責任において定め施工すること(施工計画書等に機種を明記)

◆管理費区分凡例

- (1)現場管理費、一般管理費の対象 (2)工場管理費、一般管理費の対象 (5)一般管理費のみ対象
 (7)工場管理費、間接労務費、一般管理費の対象 (9)全間接費の対象外 (T)処分費などの対象
 (K2)現場管理費のみ対象 (K3)共通仮設費、現場管理費の対象

第 0020号

DGD10160

代価表

発生土運搬工(4t積級・2t積級)機械積込み

10 m3

当り

ダンプトラック 4t積級

DID区間あり

良好

3.7 km

排対(2次)山積0.28m3(平0.2m3)

名 称	数 量	単 位	単 価	金 額	摘 要
ダンプトラック[ホンロード・ディーゼル]4t積級 良好		日			(DGD10180)
合計					
	1	m3			

排出ガス対策、低騒音等の環境配慮型の機械は上記規格以上の機種とし、機械の諸元・出力や施工方法は特記仕様書等で定めのある場合を除き、受注者の責任において定め施工すること（施工計画書等に機種を明記）

◆管理費区分凡例

- (1)現場管理費、一般管理費の対象 (2)工場管理費、一般管理費の対象 (5)一般管理費のみ対象
 (7)工場管理費、間接労務費、一般管理費の対象 (9)全間接費の対象外 (T)処分費などの対象
 (K2)現場管理費のみ対象 (K3)共通仮設費、現場管理費の対象

第 0021号

DGD10160

代価表

発生土運搬工(4t積級・2t積級)機械積込み

10 m3

当り

ダンプトラック 4t積級

DID区間あり

良好

6.2 km

排対(2次)山積0.28m3(平0.2m3)

名 称	数 量	単 位	単 価	金 額	摘 要
ダンプトラック[ホンロード・ディーゼル]4t積級 良好		日			(DGD10180)
合計					
	1	m3			

排出ガス対策、低騒音等の環境配慮型の機械は上記規格以上の機種とし、機械の諸元・出力や施工方法は特記仕様書等で定めのある場合を除き、受注者の責任において定め施工すること（施工計画書等に機種を明記）

◆管理費区分凡例

- (1)現場管理費、一般管理費の対象 (2)工場管理費、一般管理費の対象 (5)一般管理費のみ対象
 (7)工場管理費、間接労務費、一般管理費の対象 (9)全間接費の対象外 (T)処分費などの対象
 (K2)現場管理費のみ対象 (K3)共通仮設費、現場管理費の対象

第 0022号

DGD60010

代価表

硬質塩化ビニル管設置工(市場単価)

1 m 当り

呼び径 300mm
無

20m以上
無

名 称	数 量	単 位	単 価	金 額	摘 要
硬質塩化ビニル管設置工(材工共) 呼び径300mm	1	m			(Q2G1010040)
諸雑費 (まるめ)	1	式			(ZS3000004)
合計					
	1	m			

排出ガス対策、低騒音等の環境配慮型の機械は上記規格以上の機種とし、機械の諸元・出力や施工方法は特記仕様書等で定めのある場合を除き、受注者の責任において定め施工すること（施工計画書等に機種を明記）

◆管理費区分凡例

- (1)現場管理費、一般管理費の対象 (2)工場管理費、一般管理費の対象 (5)一般管理費のみ対象
 (7)工場管理費、間接労務費、一般管理費の対象 (9)全間接費の対象外 (T)処分費などの対象
 (K2)現場管理費のみ対象 (K3)共通仮設費、現場管理費の対象

呼び径400mm

名 称	数 量	単 位	単 価	金 額	摘 要
土木一般世話役		人			(R0125)
特殊作業員		人			(R0101)
普通作業員		人			(R0102)
バックホウ クレーン付1.7t(2次) 山積0.28m ³ 平積0.2m ³		日			(DGD10920)
諸雑費 (率+まるめ)	1	式			(ZS8000004)
合計					
	1	m			

排出ガス対策、低騒音等の環境配慮型の機械は上記規格以上の機種とし、機械の諸元・出力や施工方法は特記仕様書等で定めのある場合を除き、受注者の責任において定め施工すること（施工計画書等に機種を明記）

◆管理費区分凡例

- (1)現場管理費、一般管理費の対象 (2)工場管理費、一般管理費の対象 (5)一般管理費のみ対象
 (7)工場管理費、間接労務費、一般管理費の対象 (9)全間接費の対象外 (T)処分費などの対象
 (K2)現場管理費のみ対象 (K3)共通仮設費、現場管理費の対象

呼び径500mm

名 称	数 量	単 位	単 価	金 額	摘 要
土木一般世話役		人			(R0125)
特殊作業員		人			(R0101)
普通作業員		人			(R0102)
バックホウ クレーン付1.7t(2次) 山積0.28m ³ 平積0.2m ³		日			(DGD10920)
諸雑費 (率+まるめ)	1	式			(ZS8000004)
合計					
	1	m			

排出ガス対策、低騒音等の環境配慮型の機械は上記規格以上の機種とし、機械の諸元・出力や施工方法は特記仕様書等で定めのある場合を除き、受注者の責任において定め施工すること（施工計画書等に機種を明記）

◆管理費区分凡例

- (1)現場管理費、一般管理費の対象 (2)工場管理費、一般管理費の対象 (5)一般管理費のみ対象
 (7)工場管理費、間接労務費、一般管理費の対象 (9)全間接費の対象外 (T)処分費などの対象
 (K2)現場管理費のみ対象 (K3)共通仮設費、現場管理費の対象

呼び径600mm

名 称	数 量	単 位	単 価	金 額	摘 要
土木一般世話役		人			(R0125)
特殊作業員		人			(R0101)
普通作業員		人			(R0102)
バックホウ クレーン付1.7t(2次) 山積0.28m ³ 平積0.2m ³		日			(DGD10920)
諸雑費 (率+まるめ)	1	式			(ZS8000004)
合計					
	1	m			

排出ガス対策、低騒音等の環境配慮型の機械は上記規格以上の機種とし、機械の諸元・出力や施工方法は特記仕様書等で定めのある場合を除き、受注者の責任において定め施工すること（施工計画書等に機種を明記）

◆管理費区分凡例

- (1) 現場管理費、一般管理費の対象 (2) 工場管理費、一般管理費の対象 (5) 一般管理費のみ対象
- (7) 工場管理費、間接労務費、一般管理費の対象 (9) 全間接費の対象外 (T) 処分費などの対象
- (K2) 現場管理費のみ対象 (K3) 共通仮設費、現場管理費の対象

第 0026号

DGD60040

代価表
砂基礎設置工(機械施工)(市場単価)

1 m3 当り

10m3以上
無

無

名 称	数 量	単 位	単 価	金 額	摘 要
砂基礎工(手間のみ) 砂基礎設置 機械施工	1	m3			(Q2G1030020)
諸雑費(まるめ)	1	式			(ZS3000004)
合計					
	1	m3			

排出ガス対策、低騒音等の環境配慮型の機械は上記規格以上の機種とし、機械の諸元・出力や施工方法は特記仕様書等で定めのある場合を除き、受注者の責任において定め施工すること(施工計画書等に機種を明記)

◆管理費区分凡例

- (1)現場管理費、一般管理費の対象 (2)工場管理費、一般管理費の対象 (5)一般管理費のみ対象
 (7)工場管理費、間接労務費、一般管理費の対象 (9)全間接費の対象外 (T)処分費などの対象
 (K2)現場管理費のみ対象 (K3)共通仮設費、現場管理費の対象

第 0027号

DGD10360

代価表
アルミ矢板建込工(両側分)

100 m 当り

掘削深2.0m以下

排対(2次)山積0.28m3(平積0.2m3)

名 称	数 量	単 位	単 価	金 額	摘 要
土木一般世話役		人			(R0125)
特殊作業員		人			(R0101)
普通作業員		人			(R0102)
バックホ[カーラ]排対(2次)山積0.28m3(平積0.2m3)		時間			(DGD10032)
諸雑費(まるめ)	1	式			(ZS3000004)
合計					
	1	m			

排出ガス対策、低騒音等の環境配慮型の機械は上記規格以上の機種とし、機械の諸元・出力や施工方法は特記仕様書等で定めのある場合を除き、受注者の責任において定め施工すること(施工計画書等に機種を明記)

◆管理費区分凡例

- (1)現場管理費、一般管理費の対象 (2)工場管理費、一般管理費の対象 (5)一般管理費のみ対象
 (7)工場管理費、間接労務費、一般管理費の対象 (9)全間接費の対象外 (T)処分費などの対象
 (K2)現場管理費のみ対象 (K3)共通仮設費、現場管理費の対象

第 0028号

DGD10370

代価表
アルミ矢板引抜工(両側分)

100 m 当り

掘削深2.0m以下
標準 (1.0)

トラッククレーン 油圧伸縮ジブ型4.9t吊

名 称	数 量	単 位	単 価	金 額	摘 要
土木一般世話役		人			(R0125)
特殊作業員		人			(R0101)
普通作業員		人			(R0102)
トラッククレーン [油圧伸縮ジブ型] 4.9t吊		日			(L001120001)
諸雑費 (まるめ)	1	式			(ZS3000004)
合計					
	1	m			

排出ガス対策、低騒音等の環境配慮型の機械は上記規格以上の機種とし、機械の諸元・出力や施工方法は特記仕様書等で定めのある場合を除き、受注者の責任において定め施工すること（施工計画書等に機種を明記）

◆管理費区分凡例

- (1)現場管理費、一般管理費の対象 (2)工場管理費、一般管理費の対象 (5)一般管理費のみ対象
(7)工場管理費、間接労務費、一般管理費の対象 (9)全間接費の対象外 (T)処分費などの対象
(K2)現場管理費のみ対象 (K3)共通仮設費、現場管理費の対象

第 0029号

DGD10360

代価表
アルミ矢板建込工(両側分)

100 m 当り

掘削深2.5m以下

排対(2次)山積0.28m3(平積0.2m3)

名 称	数 量	単 位	単 価	金 額	摘 要
土木一般世話役		人			(R0125)
特殊作業員		人			(R0101)
普通作業員		人			(R0102)
バックホ[カーラ]排対(2次)山積0.28m3(平積0.2m3)		時間			(DGD10032)
諸雑費(まるめ)	1	式			(ZS3000004)
合計					
	1	m			

排出ガス対策、低騒音等の環境配慮型の機械は上記規格以上の機種とし、機械の諸元・出力や施工方法は特記仕様書等で定めのある場合を除き、受注者の責任において定め施工すること(施工計画書等に機種を明記)

◆管理費区分凡例

- (1)現場管理費、一般管理費の対象 (2)工場管理費、一般管理費の対象 (5)一般管理費のみ対象
 (7)工場管理費、間接労務費、一般管理費の対象 (9)全間接費の対象外 (T)処分費などの対象
 (K2)現場管理費のみ対象 (K3)共通仮設費、現場管理費の対象

第 0030号

DGD10370

代価表
アルミ矢板引抜工(両側分)

100 m 当り

掘削深2.5m以下
標準 (1.0)

トラッククレーン 油圧伸縮ジブ型4.9t吊

名 称	数 量	単 位	単 価	金 額	摘 要
土木一般世話役		人			(R0125)
特殊作業員		人			(R0101)
普通作業員		人			(R0102)
トラッククレーン [油圧伸縮ジブ型] 4.9t吊		日			(L001120001)
諸雑費 (まるめ)	1	式			(ZS3000004)
合計					
	1	m			

排出ガス対策、低騒音等の環境配慮型の機械は上記規格以上の機種とし、機械の諸元・出力や施工方法は特記仕様書等で定めのある場合を除き、受注者の責任において定め施工すること（施工計画書等に機種を明記）

◆管理費区分凡例

- (1)現場管理費、一般管理費の対象 (2)工場管理費、一般管理費の対象 (5)一般管理費のみ対象
(7)工場管理費、間接労務費、一般管理費の対象 (9)全間接費の対象外 (T)処分費などの対象
(K2)現場管理費のみ対象 (K3)共通仮設費、現場管理費の対象

第 0031号

DGD10360

代価表
アルミ矢板建込工(両側分)

100 m 当り

掘削深3.0m以下

排対(2次)山積0.28m3(平積0.2m3)

名 称	数 量	単 位	単 価	金 額	摘 要
土木一般世話役		人			(R0125)
特殊作業員		人			(R0101)
普通作業員		人			(R0102)
バックホ[カーラ]排対(2次)山積0.28m3(平積0.2m3)		時間			(DGD10032)
諸雑費(まるめ)	1	式			(ZS3000004)
合計					
	1	m			

排出ガス対策、低騒音等の環境配慮型の機械は上記規格以上の機種とし、機械の諸元・出力や施工方法は特記仕様書等で定めのある場合を除き、受注者の責任において定め施工すること(施工計画書等に機種を明記)

◆管理費区分凡例

- (1)現場管理費、一般管理費の対象 (2)工場管理費、一般管理費の対象 (5)一般管理費のみ対象
 (7)工場管理費、間接労務費、一般管理費の対象 (9)全間接費の対象外 (T)処分費などの対象
 (K2)現場管理費のみ対象 (K3)共通仮設費、現場管理費の対象

第 0032号

DGD10370

代価表
アルミ矢板引抜工(両側分)

100 m 当り

掘削深3.0m以下
標準 (1.0)

トラッククレーン 油圧伸縮ジブ型4.9t吊

名 称	数 量	単 位	単 価	金 額	摘 要
土木一般世話役		人			(R0125)
特殊作業員		人			(R0101)
普通作業員		人			(R0102)
トラッククレーン [油圧伸縮ジブ型] 4.9t吊		日			(L001120001)
諸雑費 (まるめ)	1	式			(ZS3000004)
合計					
	1	m			

排出ガス対策、低騒音等の環境配慮型の機械は上記規格以上の機種とし、機械の諸元・出力や施工方法は特記仕様書等で定めのある場合を除き、受注者の責任において定め施工すること（施工計画書等に機種を明記）

◆管理費区分凡例

- (1)現場管理費、一般管理費の対象 (2)工場管理費、一般管理費の対象 (5)一般管理費のみ対象
(7)工場管理費、間接労務費、一般管理費の対象 (9)全間接費の対象外 (T)処分費などの対象
(K2)現場管理費のみ対象 (K3)共通仮設費、現場管理費の対象

第 0033号

DGD10400

代価表
土留支保工(軽量金属支保工)

100 m 当り

設置撤去

1段 2.0m以下

切梁材 水圧式パイプボルト

名 称	数 量	単 位	単 価	金 額	摘 要
土木一般世話役		人			(R0125)
特殊作業員		人			(R0101)
普通作業員		人			(R0102)
諸雑費 (まるめ)	1	式			(ZS3000004)
合計					
	1	m			

排出ガス対策、低騒音等の環境配慮型の機械は上記規格以上の機種とし、機械の諸元・出力や施工方法は特記仕様書等で定めのある場合を除き、受注者の責任において定め施工すること（施工計画書等に機種を明記）

◆管理費区分凡例

- (1)現場管理費、一般管理費の対象 (2)工場管理費、一般管理費の対象 (5)一般管理費のみ対象
 (7)工場管理費、間接労務費、一般管理費の対象 (9)全間接費の対象外 (T)処分費などの対象
 (K2)現場管理費のみ対象 (K3)共通仮設費、現場管理費の対象

第 0034号

DGD10400

代価表
土留支保工(軽量金属支保工)

100 m 当り

設置撤去

2段 3.5m以下

切梁材 水圧式パイポット

名 称	数 量	単 位	単 価	金 額	摘 要
土木一般世話役		人			(R0125)
特殊作業員		人			(R0101)
普通作業員		人			(R0102)
諸雑費 (まるめ)	1	式			(ZS3000004)
合計					
	1	m			

排出ガス対策、低騒音等の環境配慮型の機械は上記規格以上の機種とし、機械の諸元・出力や施工方法は特記仕様書等で定めのある場合を除き、受注者の責任において定め施工すること（施工計画書等に機種を明記）

◆管理費区分凡例

- (1)現場管理費、一般管理費の対象 (2)工場管理費、一般管理費の対象 (5)一般管理費のみ対象
 (7)工場管理費、間接労務費、一般管理費の対象 (9)全間接費の対象外 (T)処分費などの対象
 (K2)現場管理費のみ対象 (K3)共通仮設費、現場管理費の対象

名 称	数 量	単 位	単 価	金 額	摘 要
矢板賃料	1	式			(Z28006001)
合計					
	1	式			

排出ガス対策、低騒音等の環境配慮型の機械は上記規格以上の機種とし、機械の諸元・出力や施工方法は特記仕様書等で定めのある場合を除き、受注者の責任において定め施工すること（施工計画書等に機種を明記）

◆管理費区分凡例

- (1)現場管理費、一般管理費の対象 (2)工場管理費、一般管理費の対象 (5)一般管理費のみ対象
 (7)工場管理費、間接労務費、一般管理費の対象 (9)全間接費の対象外 (T)処分費などの対象
 (K2)現場管理費のみ対象 (K3)共通仮設費、現場管理費の対象

名 称	数 量	単 位	単 価	金 額	摘 要
腹起し材賃料	1	式			(Z28006002)
切梁(水圧サポート)賃料	1	式			(Z28006003)
水圧手動ポンプ賃料	1	式			(Z28006004)
合計					
	1	式			

排出ガス対策、低騒音等の環境配慮型の機械は上記規格以上の機種とし、機械の諸元・出力や施工方法は特記仕様書等で定めのある場合を除き、受注者の責任において定め施工すること（施工計画書等に機種を明記）

◆管理費区分凡例

- (1) 現場管理費、一般管理費の対象 (2) 工場管理費、一般管理費の対象 (5) 一般管理費のみ対象
- (7) 工場管理費、間接労務費、一般管理費の対象 (9) 全間接費の対象外 (T) 処分費などの対象
- (K2) 現場管理費のみ対象 (K3) 共通仮設費、現場管理費の対象

第 0037号

DGD10670

代価表

ポンプ運転工

1 日 当り

作業時排水 発動発電機

1 台

名 称	数 量	単 位	単 価	金 額	摘 要
特殊作業員		人			(R0101)
普通作業員		人			(R0102)
工事用水中モータポンプ [普通型] 潜水ポンプ 口径φ50mm 全揚程5m		日			(M001305002)
発動発電機 [ガソリンエンジン駆動] 3kVA		日			(M001510003)
諸雑費 (率+まるめ)	1	式			(ZS8000004)
合計					
	1	日			

排出ガス対策、低騒音等の環境配慮型の機械は上記規格以上の機種とし、機械の諸元・出力や施工方法は特記仕様書等で定めのある場合を除き、受注者の責任において定め施工すること（施工計画書等に機種を明記）

◆管理費区分凡例

- (1)現場管理費、一般管理費の対象 (2)工場管理費、一般管理費の対象 (5)一般管理費のみ対象
 (7)工場管理費、間接労務費、一般管理費の対象 (9)全間接費の対象外 (T)処分費などの対象
 (K2)現場管理費のみ対象 (K3)共通仮設費、現場管理費の対象

名 称	数 量	単 位	単 価	金 額	摘 要
普通作業員		人			(R0102)
合計					
	1	現場			

排出ガス対策、低騒音等の環境配慮型の機械は上記規格以上の機種とし、機械の諸元・出力や施工方法は特記仕様書等で定めのある場合を除き、受注者の責任において定め施工すること（施工計画書等に機種を明記）

◆管理費区分凡例

- (1) 現場管理費、一般管理費の対象 (2) 工場管理費、一般管理費の対象 (5) 一般管理費のみ対象
- (7) 工場管理費、間接労務費、一般管理費の対象 (9) 全間接費の対象外 (T) 処分費などの対象
- (K2) 現場管理費のみ対象 (K3) 共通仮設費、現場管理費の対象

呼び径400mm

名 称	数 量	単 位	単 価	金 額	摘 要
土木一般世話役		人			(R0125)
普通作業員		人			(R0102)
バックホウ クレーン付1.7t(2次)山積0.28m ³ 平積0.2m ³		日			(DGD10955)
諸雑費 (率+まるめ)	1	式			(ZS8000004)
合計					
	1	m			

排出ガス対策、低騒音等の環境配慮型の機械は上記規格以上の機種とし、機械の諸元・出力や施工方法は特記仕様書等で定めのある場合を除き、受注者の責任において定め施工すること（施工計画書等に機種を明記）

◆管理費区分凡例

- (1)現場管理費、一般管理費の対象 (2)工場管理費、一般管理費の対象 (5)一般管理費のみ対象
 (7)工場管理費、間接労務費、一般管理費の対象 (9)全間接費の対象外 (T)処分費などの対象
 (K2)現場管理費のみ対象 (K3)共通仮設費、現場管理費の対象

第 0040号

DGD10980

代価表

既設人孔撤去

1 m3 当り

無筋構造物

無し

必要

機械施工

無し

名 称	数 量	単 位	単 価	金 額	摘 要
構造物とりこわし 無筋構造物, 機械施工, 無し, 無し, 必要	1	m3			(WB824010)
合計					
	1	m3			

排出ガス対策、低騒音等の環境配慮型の機械は上記規格以上の機種とし、機械の諸元・出力や施工方法は特記仕様書等で定めのある場合を除き、受注者の責任において定め施工すること（施工計画書等に機種を明記）

◆管理費区分凡例

- (1)現場管理費、一般管理費の対象 (2)工場管理費、一般管理費の対象 (5)一般管理費のみ対象
(7)工場管理費、間接労務費、一般管理費の対象 (9)全間接費の対象外 (T)処分費などの対象
(K2)現場管理費のみ対象 (K3)共通仮設費、現場管理費の対象

第 0041号

DGD10980

代価表

既設人孔撤去

1 m3 当り

鉄筋構造物
無し
必要

機械施工
無し

名 称	数 量	単 位	単 価	金 額	摘 要
構造物とりこわし 鉄筋構造物, 機械施工, 無し, 無し, 必要	1	m3			(WB824010)
合計					
	1	m3			

排出ガス対策、低騒音等の環境配慮型の機械は上記規格以上の機種とし、機械の諸元・出力や施工方法は特記仕様書等で定めのある場合を除き、受注者の責任において定め施工すること（施工計画書等に機種を明記）

◆管理費区分凡例

- (1)現場管理費、一般管理費の対象 (2)工場管理費、一般管理費の対象 (5)一般管理費のみ対象
 (7)工場管理費、間接労務費、一般管理費の対象 (9)全間接費の対象外 (T)処分費などの対象
 (K2)現場管理費のみ対象 (K3)共通仮設費、現場管理費の対象

呼び径150mm

名 称	数 量	単 位	単 価	金 額	摘 要
土木一般世話役		人			(R0125)
普通作業員		人			(R0102)
バックホウ クレーン付1.7t(2次)山積0.28m ³ 平積0.2m ³		日			(DGD10955)
諸雑費 (率+まるめ)	1	式			(ZS8000004)
合計					
	1	m			

排出ガス対策、低騒音等の環境配慮型の機械は上記規格以上の機種とし、機械の諸元・出力や施工方法は特記仕様書等で定めのある場合を除き、受注者の責任において定め施工すること（施工計画書等に機種を明記）

◆管理費区分凡例

- (1)現場管理費、一般管理費の対象 (2)工場管理費、一般管理費の対象 (5)一般管理費のみ対象
 (7)工場管理費、間接労務費、一般管理費の対象 (9)全間接費の対象外 (T)処分費などの対象
 (K2)現場管理費のみ対象 (K3)共通仮設費、現場管理費の対象

呼び径200mm

名 称	数 量	単 位	単 価	金 額	摘 要
土木一般世話役		人			(R0125)
普通作業員		人			(R0102)
バックホウ クレーン付1.7t(2次)山積0.28m ³ 平積0.2m ³		日			(DGD10955)
諸雑費 (率+まるめ)	1	式			(ZS8000004)
合計					
	1	m			

排出ガス対策、低騒音等の環境配慮型の機械は上記規格以上の機種とし、機械の諸元・出力や施工方法は特記仕様書等で定めのある場合を除き、受注者の責任において定め施工すること（施工計画書等に機種を明記）

◆管理費区分凡例

- (1)現場管理費、一般管理費の対象 (2)工場管理費、一般管理費の対象 (5)一般管理費のみ対象
 (7)工場管理費、間接労務費、一般管理費の対象 (9)全間接費の対象外 (T)処分費などの対象
 (K2)現場管理費のみ対象 (K3)共通仮設費、現場管理費の対象

第 0044号

DGD60070

代価表
組立マンホール設置工(市場単価)

1 箇所 当り

0号(750mm)・楕円 2m以下
無

4箇所以上
無

名 称	数 量	単 位	単 価	金 額	摘 要
組立マンホール設置工 0号(750mm)or楕円 2m以下	1	箇所			(Q2G1070010)
諸雑費(まるめ)	1	式			(ZS3000004)
合計					
	1	箇所			

排出ガス対策、低騒音等の環境配慮型の機械は上記規格以上の機種とし、機械の諸元・出力や施工方法は特記仕様書等で定めのある場合を除き、受注者の責任において定め施工すること(施工計画書等に機種を明記)

◆管理費区分凡例

- (1)現場管理費、一般管理費の対象 (2)工場管理費、一般管理費の対象 (5)一般管理費のみ対象
(7)工場管理費、間接労務費、一般管理費の対象 (9)全間接費の対象外 (T)処分費などの対象
(K2)現場管理費のみ対象 (K3)共通仮設費、現場管理費の対象

第 0045号

DGD10740

代価表
モルタル上塗りマンホール用

1 m2 当り

配合比 1 : 3
高炉

20 mm

名 称	数 量	単 位	単 価	金 額	摘 要
左官		人			(R0135)
普通作業員		人			(R0102)
モルタル練 高炉, 全ての費用	0.02	m3			(CB240060)
諸雑費 (まるめ)	1	式			(ZS3000004)
合計					
	1	m2			

排出ガス対策、低騒音等の環境配慮型の機械は上記規格以上の機種とし、機械の諸元・出力や施工方法は特記仕様書等で定めのある場合を除き、受注者の責任において定め施工すること（施工計画書等に機種を明記）

◆管理費区分凡例

- (1) 現場管理費、一般管理費の対象 (2) 工場管理費、一般管理費の対象 (5) 一般管理費のみ対象
 (7) 工場管理費、間接労務費、一般管理費の対象 (9) 全間接費の対象外 (T) 処分費などの対象
 (K2) 現場管理費のみ対象 (K3) 共通仮設費、現場管理費の対象

第 0046号

DGD60070

代価表
組立マンホール設置工(市場単価)

1 箇所 当り

1号(900mm) 3m以下
無

4箇所以上
無

名 称	数 量	単 位	単 価	金 額	摘 要
組立マンホール設置工 1号(900mm) 3m以下	1	箇所			(Q2G1070040)
諸雑費 (まるめ)	1	式			(ZS3000004)
合計					
	1	箇所			

排出ガス対策、低騒音等の環境配慮型の機械は上記規格以上の機種とし、機械の諸元・出力や施工方法は特記仕様書等で定めのある場合を除き、受注者の責任において定め施工すること（施工計画書等に機種を明記）

◆管理費区分凡例

- (1)現場管理費、一般管理費の対象 (2)工場管理費、一般管理費の対象 (5)一般管理費のみ対象
 (7)工場管理費、間接労務費、一般管理費の対象 (9)全間接費の対象外 (T)処分費などの対象
 (K2)現場管理費のみ対象 (K3)共通仮設費、現場管理費の対象

第 0047号

DGD60070

代価表
組立マンホール設置工(市場単価)

1 箇所 当り

2号(1200mm) 4m以下
無

4箇所以上
無

名 称	数 量	単 位	単 価	金 額	摘 要
組立マンホール設置工 2号(1200mm) 4m以下	1	箇所			(Q2G1070070)
諸雑費(まるめ)	1	式			(ZS3000004)
合計					
	1	箇所			

排出ガス対策、低騒音等の環境配慮型の機械は上記規格以上の機種とし、機械の諸元・出力や施工方法は特記仕様書等で定めのある場合を除き、受注者の責任において定め施工すること(施工計画書等に機種を明記)

◆管理費区分凡例

- (1)現場管理費、一般管理費の対象 (2)工場管理費、一般管理費の対象 (5)一般管理費のみ対象
(7)工場管理費、間接労務費、一般管理費の対象 (9)全間接費の対象外 (T)処分費などの対象
(K2)現場管理費のみ対象 (K3)共通仮設費、現場管理費の対象

第 0048号

DGD60100

代価表

取付管布設および支管取付工(市場単価)

1 箇所 当り

管径 150mm

5箇所以上

無

無

有

無

名 称	数 量	単 位	単 価	金 額	摘 要
取付管布設及び支管取付工(材工共) 管径150	1	箇所			(Q2G1090080)
諸雑費(まるめ)	1	式			(ZS3000004)
合計					
	1	箇所			

排出ガス対策、低騒音等の環境配慮型の機械は上記規格以上の機種とし、機械の諸元・出力や施工方法は特記仕様書等で定めのある場合を除き、受注者の責任において定め施工すること(施工計画書等に機種を明記)

◆管理費区分凡例

- (1)現場管理費、一般管理費の対象 (2)工場管理費、一般管理費の対象 (5)一般管理費のみ対象
- (7)工場管理費、間接労務費、一般管理費の対象 (9)全間接費の対象外 (T)処分費などの対象
- (K2)現場管理費のみ対象 (K3)共通仮設費、現場管理費の対象

第 0049号

DGD60100

代価表

取付管布設および支管取付工(市場単価)

1 箇所 当り

管径 150mm

無

無

無

5箇所以上

無

無

名 称	数 量	単 位	単 価	金 額	摘 要
取付管布設及び支管取付工(材工共) 管径150	1	箇所			(Q2G1090080)
諸雑費 (まるめ)	1	式			(ZS3000004)
合計					
	1	箇所			

排出ガス対策、低騒音等の環境配慮型の機械は上記規格以上の機種とし、機械の諸元・出力や施工方法は特記仕様書等で定めのある場合を除き、受注者の責任において定め施工すること（施工計画書等に機種を明記）

◆管理費区分凡例

- (1)現場管理費、一般管理費の対象 (2)工場管理費、一般管理費の対象 (5)一般管理費のみ対象
 (7)工場管理費、間接労務費、一般管理費の対象 (9)全間接費の対象外 (T)処分費などの対象
 (K2)現場管理費のみ対象 (K3)共通仮設費、現場管理費の対象

第 0050号

DGD60100

代価表

取付管布設および支管取付工(市場単価)

1 箇所 当り

管径 100mm

無

有

無

5箇所以上

無

無

名 称	数 量	単 位	単 価	金 額	摘 要
取付管布設及び支管取付工(材工共) 管径100	1	箇所			(Q2G1090060)
諸雑費 (まるめ)	1	式			(ZS3000004)
合計					
	1	箇所			

排出ガス対策、低騒音等の環境配慮型の機械は上記規格以上の機種とし、機械の諸元・出力や施工方法は特記仕様書等で定めのある場合を除き、受注者の責任において定め施工すること（施工計画書等に機種を明記）

◆管理費区分凡例

- (1)現場管理費、一般管理費の対象 (2)工場管理費、一般管理費の対象 (5)一般管理費のみ対象
 (7)工場管理費、間接労務費、一般管理費の対象 (9)全間接費の対象外 (T)処分費などの対象
 (K2)現場管理費のみ対象 (K3)共通仮設費、現場管理費の対象

第 0051号
WB821410

代価表

U型側溝

10 m 当り

据付け
無し
L=2000mm
無し
有り
0.67 m³/10m

L=4000mm
側溝 (各種)
1000kg/個以下
無し
再生クラッシュラン 40~0

名 称	数 量	単 位	単 価	金 額	摘 要
U型側溝 昼間 L2000 1000kg以下 制約無	10	m			(Q001365003)
再生クラッシュラン RC-40	0.804	m ³			(Z002122003)
諸雑費 (まるめ)	1	式			(ZS3000004)
合計					
	1	m			

排出ガス対策、低騒音等の環境配慮型の機械は上記規格以上の機種とし、機械の諸元・出力や施工方法は特記仕様書等で定めのある場合を除き、受注者の責任において定め施工すること (施工計画書等に機種を明記)

◆管理費区分凡例

- (1)現場管理費、一般管理費の対象 (2)工場管理費、一般管理費の対象 (5)一般管理費のみ対象
(7)工場管理費、間接労務費、一般管理費の対象 (9)全間接費の対象外 (T)処分費などの対象
(K2)現場管理費のみ対象 (K3)共通仮設費、現場管理費の対象

第 0052号

WB824010

代価表
 構造物とりこわし

1 m3 当り

鉄筋構造物
 無し
 不要

機械施工
 無し

名 称	数 量	単 位	単 価	金 額	摘 要
鉄筋構造物 昼間 機械施工 制約無	1	m3			(Q001611007)
諸雑費 (まるめ)	1	式			(ZS3000004)
合計					
	1	m3			

排出ガス対策、低騒音等の環境配慮型の機械は上記規格以上の機種とし、機械の諸元・出力や施工方法は特記仕様書等で定めのある場合を除き、受注者の責任において定め施工すること（施工計画書等に機種を明記）

◆管理費区分凡例

- (1) 現場管理費、一般管理費の対象
- (2) 工場管理費、一般管理費の対象
- (5) 一般管理費のみ対象
- (7) 工場管理費、間接労務費、一般管理費の対象
- (9) 全間接費の対象外
- (T) 処分費などの対象
- (K2) 現場管理費のみ対象
- (K3) 共通仮設費、現場管理費の対象

第 0053号

WB010020

代価表

仮設材等の運搬（鋼矢板、H形鋼、覆工板、敷鉄板等）

1 t 当り

関東・中部・近畿

10 km

km

12m以内

各種（実数入力）

0

無

名 称	数 量	単 位	単 価	金 額	摘 要
基本運賃区分A 製品長12m以内 10kmまで	1	t			(Z006810001)
諸雑費（まるめ）	1	式			(ZS3000004)
合計					
	1	t			

排出ガス対策、低騒音等の環境配慮型の機械は上記規格以上の機種とし、機械の諸元・出力や施工方法は特記仕様書等で定めのある場合を除き、受注者の責任において定め施工すること（施工計画書等に機種を明記）

◆管理費区分凡例

- (1)現場管理費、一般管理費の対象 (2)工場管理費、一般管理費の対象 (5)一般管理費のみ対象
 (7)工場管理費、間接労務費、一般管理費の対象 (9)全間接費の対象外 (T)処分費などの対象
 (K2)現場管理費のみ対象 (K3)共通仮設費、現場管理費の対象

代価表
仮設材等の積込み取卸し費

積込み、取卸し（往復分）

名 称	数 量	単 位	単 価	金 額	摘 要
積込み、取卸し費（仮設材等）	2	t			(Z006800001)
合計					
	1	t			

排出ガス対策、低騒音等の環境配慮型の機械は上記規格以上の機種とし、機械の諸元・出力や施工方法は特記仕様書等で定めのある場合を除き、受注者の責任において定め施工すること（施工計画書等に機種を明記）

◆管理費区分凡例

- (1)現場管理費、一般管理費の対象 (2)工場管理費、一般管理費の対象 (5)一般管理費のみ対象
- (7)工場管理費、間接労務費、一般管理費の対象 (9)全間接費の対象外 (T)処分費などの対象
- (K2)現場管理費のみ対象 (K3)共通仮設費、現場管理費の対象

名 称	数 量	単 位	単 価	金 額	摘 要
普通作業員		人			(R0102)
合計					
	1	箇所			

排出ガス対策、低騒音等の環境配慮型の機械は上記規格以上の機種とし、機械の諸元・出力や施工方法は特記仕様書等で定めのある場合を除き、受注者の責任において定め施工すること（施工計画書等に機種を明記）

◆管理費区分凡例

- (1) 現場管理費、一般管理費の対象 (2) 工場管理費、一般管理費の対象 (5) 一般管理費のみ対象
- (7) 工場管理費、間接労務費、一般管理費の対象 (9) 全間接費の対象外 (T) 処分費などの対象
- (K2) 現場管理費のみ対象 (K3) 共通仮設費、現場管理費の対象

本 工 事 内 訳 書

工事区分・工種・種別・細別	単 位	数 量	単 価	金 額	摘 要
機械設備工事					
機器費					
機器費	式	1			第1001号内訳書
機器費計	式	1			
直接工事費					
材料費計	式	1			
直接材料費	式	1			第1003号内訳書
補助材料費	式	1			
労務費計	式	1			
一般労務費	式	1			第1005号内訳書
機械設備据付労務費	式	1			
複合工費	式	1			第1007号内訳書
直接経費計	式	1			

本 工 事 内 訳 書

工事区分・工種・種別・細別	単 位	数 量	単 価	金 額	摘 要
機械経費	式	1			第1010号内訳書
機械経費 (率分)	式	1			
仮設費計	式	1			
仮設費 (率分)	式	1			
直接工事費計	式	1			
間接工事費					
共通仮設費 (率分)	式	1			
現場管理費	式	1			
据付間接費	式	1			
間接工事費計	式	1			
据付工事原価	式	1			
設計技術費	式	1			
工事原価	式	1			

本 工 事 内 訳 書

工事区分・工種・種別・細別	単 位	数 量	単 価	金 額	摘 要
一般管理費	式	1			
内契約保証補正額	式	1			
機械設備工事価格	式	1			
電気設備工事					
機器費					
機器費	式	1			第2001号内訳書
機器費計	式	1			
直接工事費					
材料費計	式	1			
直接材料費	式	1			第2003号内訳書
補助材料費	式	1			
労務費計	式	1			

本 工 事 内 訳 書

工事区分・工種・種別・細別	単 位	数 量	単 価	金 額	摘 要
一般労務費	式	1			第2005号内訳書
技術労務費（機器等据付）	式	1			第2007号内訳書
技術労務費 （単体調整・組合せ試験等）	式	1			第2008号内訳書
複合工費	式	1			第2009号内訳書
直接経費計	式	1			
機械経費	式	1			第2012号内訳書
機械経費（率分）	式	1			
仮設費計	式	1			
仮設費（率分）	式	1			
直接工事費計	式	1			
間接工事費					
共通仮設費（率分）	式	1			
現場管理費	式	1			

本 工 事 内 訳 書

工事区分・工種・種別・細別	単 位	数 量	単 価	金 額	摘 要
据付間接費	式	1			
据付(技術者)間接費	式	1			
据付(機器)間接費	式	1			
間接工事費計	式	1			
据付工事原価	式	1			
設計技術費	式	1			
工事原価	式	1			
一般管理費	式	1			
内契約保証補正額	式	1			
電気設備工事価格	式	1			
工事価格	式	1			
消費税及び地方消費税相当額	式	1			

本 工 事 内 訳 書

工事区分・工種・種別・細別	単位	数量	単価	金額	摘要
本工事費計	式				
		1			

第 1001 号 内訳書

機器費

1 式

名 称	数 量	単 位	単 価	金 額	摘 要
水中ポンプ (空冷式ノックダウンタイプ) Φ100×1.97l ³ /min×5.9m×5.5kW	2	(0) 台			T001
水中ポンプ (渦流タイプ) Φ50×0.17l ³ /min×5.5m×0.75kW	1	(0) 台			T002
合 計					

排出ガス対策、低騒音等の環境配慮型の機械は上記規格以上の機種とし、機械の諸元・出力や施工方法は特記仕様書等で定めのある場合を除き、受注者の責任において定め施工すること (施工計画書等に機種を明記)

◆管理費区分凡例

(0) 総合試運転費の対象外 (1) 機器費 (ポンプ場施設) (2) 機器費 (水処理施設) (3) 機器費 (汚泥処理施設)

◆生コンクリート

水セメント比 (W/C) の表示がないものは、 $F_c=18\text{N/mm}^2$ は $W/C\leq 60\%$ 、 $F_c\geq 21\text{N/mm}^2$ は $W/C\leq 55\%$ を標準とする。

第 1003 号 内訳書		1 式				
直接材料費						
名 称	数 量	単 位	単 価	金 額	摘 要	
ステンレス鋼鋼管 SUS304 Sch20S 25A	3.06	(0) k g			T101	
ステンレス鋼鋼管 SUS304 Sch20S 50A	11.48	(0) k g			T102	
ステンレス鋼鋼管 SUS304 Sch20S 100A	100.76	(0) k g			T103	
ステンレス鋼鋼管 SUS304 Sch20S 250A	269.24	(0) k g			T104	
小 計 1	1	式			XT001	
仕切弁 JIS10k 100A ボール式 SCS/SUS	2	(0) 個			T105	
逆止弁 JIS10k 50A ボール式 SCS/NBR	1	(0) 個			T106	
逆止弁 JIS10k 100A ボール式 SCS/NBR	2	(0) 個			T107	
空気弁 φ25 ねじ込み式 空気抜弁	3	(0) 個			T108	
ゴム製伸縮可とう管 250A 偏心量100mm	1	(0) 個			T109	
合 計						

排出ガス対策、低騒音等の環境配慮型の機械は上記規格以上の機種とし、機械の諸元・出力や施工方法は特記仕様書等で定めのある場合を除き、受注者の責任において定め施工すること（施工計画書等に機種を明記）

◆管理費区分凡例
(0) 総合試運転費の対象外 (1) 機器費(ポンプ場施設) (2) 機器費(水処理施設) (3) 機器費(汚泥処理施設)

◆生コンクリート
水セメント比 (W/C) の表示がないものは、 $F_c=18N/mm^2$ は $W/C \leq 60\%$ 、 $F_c \geq 21N/mm^2$ は $W/C \leq 55\%$ を標準とする。

第 1005 号 内訳書
一般労務費

1 式

名 称	数 量	単 位	単 価	金 額	摘 要
配管工		人			R0136
普通作業員		人			R0102
合 計					

排出ガス対策、低騒音等の環境配慮型の機械は上記規格以上の機種とし、機械の諸元・出力や施工方法は特記仕様書等で定めのある場合を除き、受注者の責任において定め施工すること（施工計画書等に機種を明記）

◆管理費区分凡例

(0) 総合試運転費の対象外 (1) 機器費(ポンプ場施設) (2) 機器費(水処理施設) (3) 機器費(汚泥処理施設)

◆生コンクリート

水セメント比 (W/C) の表示がないものは、 $F_c=18\text{N/mm}^2$ は $W/C\leq 60\%$ 、 $F_c\geq 21\text{N/mm}^2$ は $W/C\leq 55\%$ を標準とする。

名 称	数 量	単 位	単 価	金 額	摘 要
機械設備据付工		人			R0303
合 計					

排出ガス対策、低騒音等の環境配慮型の機械は上記規格以上の機種とし、機械の諸元・出力や施工方法は特記仕様書等で定めのある場合を除き、受注者の責任において定め施工すること（施工計画書等に機種を明記）

◆管理費区分凡例

(0) 総合試運転費の対象外 (1) 機器費(ポンプ場施設) (2) 機器費(水処理施設) (3) 機器費(汚泥処理施設)

◆生コンクリート

水セメント比 (W/C) の表示がないものは、 $F_c=18\text{N/mm}^2$ は $W/C \leq 60\%$ 、 $F_c \geq 21\text{N/mm}^2$ は $W/C \leq 55\%$ を標準とする。

第 1007 号 内訳書
複合工費

1 式

名 称	数 量	単 位	単 価	金 額	摘 要
モルタル練 (普通, 全ての費用)	0.04	m3			第0001号 CB240060
モルタル上塗りマンホール用 (配合比 1 : 2, 20 mm, 普通)	0.21	m2			第0001号 DCD10740
合 計					

排出ガス対策、低騒音等の環境配慮型の機械は上記規格以上の機種とし、機械の諸元・出力や施工方法は特記仕様書等で定めのある場合を除き、受注者の責任において定め施工すること（施工計画書等に機種を明記）

◆管理費区分凡例

(0) 総合試運転費の対象外 (1) 機器費(ポンプ場施設) (2) 機器費(水処理施設) (3) 機器費(汚泥処理施設)

◆生コンクリート

水セメント比 (W/C) の表示がないものは、 $F_c=18\text{N/mm}^2$ は $W/C \leq 60\%$ 、 $F_c \geq 21\text{N/mm}^2$ は $W/C \leq 55\%$ を標準とする。

名 称	数 量	単 位	単 価	金 額	摘 要
トラッククレーン [油圧伸縮ジブ型] 4.9 t 吊		日			L001120001
合 計					

排出ガス対策、低騒音等の環境配慮型の機械は上記規格以上の機種とし、機械の諸元・出力や施工方法は特記仕様書等で定めのある場合を除き、受注者の責任において定め施工すること（施工計画書等に機種を明記）

◆管理費区分凡例

(0) 総合試運転費の対象外 (1) 機器費(ポンプ場施設) (2) 機器費(水処理施設) (3) 機器費(汚泥処理施設)

◆生コンクリート

水セメント比 (W/C) の表示がないものは、 $F_c=18\text{N/mm}^2$ は $W/C \leq 60\%$ 、 $F_c \geq 21\text{N/mm}^2$ は $W/C \leq 55\%$ を標準とする。

第 2001 号 内訳書

機器費

1 式

名 称	数 量	単 位	単 価	金 額	摘 要
ポンプ制御盤 自立型 SPC 5.5kW/0.75kW 3台用	1	(0) 面			T201
監視計	1	(0) 台			T202
引込開閉器盤 SPC	1	(0) 面			T203
水位計 投込式 ケーブル20m	1	(0) 組			T204
フロートスイッチ ケーブル20m	2	(0) 組			T205
合 計					

排出ガス対策、低騒音等の環境配慮型の機械は上記規格以上の機種とし、機械の諸元・出力や施工方法は特記仕様書等で定めのある場合を除き、受注者の責任において定め施工すること（施工計画書等に機種を明記）

◆管理費区分凡例

(0) 総合試運転費の対象外 (1) 機器費(ポンプ場施設) (2) 機器費(水処理施設) (3) 機器費(汚泥処理施設)

◆生コンクリート

水セメント比 (W/C) の表示がないものは、 $F_c=18\text{N/mm}^2$ は $W/C \leq 60\%$ 、 $F_c \geq 21\text{N/mm}^2$ は $W/C \leq 55\%$ を標準とする。

名 称	数 量	単 位	単 価	金 額	摘 要
絶縁ビニルシースケープル 600V VV-R 3心 14mm ²	11.88	(0) m			T301
絶縁ビニルシースケープル 600V VV-R 2心 5.5mm ²	11.44	(0) m			T302
絶縁電線 IV 5.5mm ²	14.52	(0) m			T303
通信ケーブル FCPEV 0.9mm×3P	5.06	(0) m			T304
小 計 1	1	式			XT001
波付硬質ポリエチレン電線管 F E P 30mm	14.96	(0) m			V001111001
波付硬質ポリエチレン電線管 F E P 40mm	2.42	(0) m			V001111002
波付硬質ポリエチレン電線管 F E P 50mm	10.12	(0) m			V001111003
電線管 PEφ28 3.66m/本	4	(0) 本			T305
電線管 PEφ36 3.66m/本	2	(0) 本			T306
硬質ビニル電線管 HIVE L=4.00m	1	(0) 本			T307
小 計 1	1	式			XT001
接地棒 φ14×1500L	2	(0) 本			T308
φ14接地棒用リード端子	2	(0) 本			T309

第 2003 号 内訳書		【続き】				
直接材料費		1 式				
名 称	数 量	単 位	単 価	金 額	摘 要	
接地極埋設標示板		(0)			T310	
140×90×1.5t	2	枚				
埋設標示シート		(0)			T311	
150mm×50m 2倍	4	m				
引込み柱		(0)			T312	
CP8-19-6.0	1	本				
装柱材		(0)			T313	
自在バンド IBT-212	5	個				
装柱材		(0)			T314	
コンクリート根かせA形 1000×170×140	1	個				
装柱材		(0)			T315	
CP用足場ボルト	8	本				
防波管		(0)			T316	
VU300有孔管	2	本				
合 計						
<p>排出ガス対策、低騒音等の環境配慮型の機械は上記規格以上の機種とし、機械の諸元・出力や施工方法は特記仕様書等で定めのある場合を除き、受注者の責任において定め施工すること（施工計画書等に機種を明記）</p> <p>◆管理費区分凡例 (0) 総合試運転費の対象外 (1) 機器費(ポンプ場施設) (2) 機器費(水処理施設) (3) 機器費(汚泥処理施設)</p> <p>◆生コンクリート 水セメント比 (W/C) の表示がないものは、$F_c=18N/mm^2$は$W/C \leq 60\%$、$F_c \geq 21N/mm^2$は$W/C \leq 55\%$を標準とする。</p>						

第 2005 号 内訳書
一般労務費

1 式

名 称	数 量	単 位	単 価	金 額	摘 要
電工		人			R0201
普通作業員		人			R0102
合 計					

排出ガス対策、低騒音等の環境配慮型の機械は上記規格以上の機種とし、機械の諸元・出力や施工方法は特記仕様書等で定めのある場合を除き、受注者の責任において定め施工すること（施工計画書等に機種を明記）

◆管理費区分凡例

(0) 総合試運転費の対象外 (1) 機器費(ポンプ場施設) (2) 機器費(水処理施設) (3) 機器費(汚泥処理施設)

◆生コンクリート

水セメント比 (W/C) の表示がないものは、 $F_c=18\text{N/mm}^2$ は $W/C\leq 60\%$ 、 $F_c\geq 21\text{N/mm}^2$ は $W/C\leq 55\%$ を標準とする。

名 称	数 量	単 位	単 価	金 額	摘 要
電気通信技術者		人			R0202
合 計					

排出ガス対策、低騒音等の環境配慮型の機械は上記規格以上の機種とし、機械の諸元・出力や施工方法は特記仕様書等で定めのある場合を除き、受注者の責任において定め施工すること（施工計画書等に機種を明記）

◆管理費区分凡例

(0) 総合試運転費の対象外 (1) 機器費(ポンプ場施設) (2) 機器費(水処理施設) (3) 機器費(汚泥処理施設)

◆生コンクリート

水セメント比 (W/C) の表示がないものは、 $F_c=18\text{N/mm}^2$ は $W/C\leq 60\%$ 、 $F_c\geq 21\text{N/mm}^2$ は $W/C\leq 55\%$ を標準とする。

名 称	数 量	単 位	単 価	金 額	摘 要
電気通信技術者		人			R0202
電気通信技術者		人			R0202
合 計					

排出ガス対策、低騒音等の環境配慮型の機械は上記規格以上の機種とし、機械の諸元・出力や施工方法は特記仕様書等で定めのある場合を除き、受注者の責任において定め施工すること（施工計画書等に機種を明記）

◆管理費区分凡例

(0) 総合試運転費の対象外 (1) 機器費(ポンプ場施設) (2) 機器費(水処理施設) (3) 機器費(汚泥処理施設)

◆生コンクリート

水セメント比 (W/C) の表示がないものは、 $F_c=18\text{N/mm}^2$ は $W/C\leq 60\%$ 、 $F_c\geq 21\text{N/mm}^2$ は $W/C\leq 55\%$ を標準とする。

第 2009 号 内訳書 複合工費		1 式				
名 称	数 量	単 位	単 価	金 額	摘 要	
コンクリート (小型構造物, 人力打設, 18-8-25 (高炉), 一般養生, 無し, 全ての費用)	0.6	m3			第0002号 CB240010	
モルタル上塗りマンホール用 (配合比 1 : 2, 20 mm, 普通)	1.08	m2			第0001号 DCD10740	
型枠 (一般型枠, 小型構造物)	2.64	m2			第0003号 CB240210	
基礎砕石 (7.5cmを超え12.5cm以下, 再生クラッシュ 40~0, 全ての費用)	0.15	m2			第0004号 CB221110	
床掘り (土砂, 上記以外 (小規模), 全ての費用)	2.74	m3			第0005号 CB210030	
埋戻し (上記以外 (小規模), 土砂, 全ての費用)	2	m3			第0006号 CB210410	
合 計						

排出ガス対策、低騒音等の環境配慮型の機械は上記規格以上の機種とし、機械の諸元・出力や施工方法は特記仕様書等で定めのある場合を除き、受注者の責任において定め施工すること（施工計画書等に機種を明記）

◆管理費区分凡例
(0) 総合試運転費の対象外 (1) 機器費 (ポンプ場施設) (2) 機器費 (水処理施設) (3) 機器費 (汚泥処理施設)

◆生コンクリート
水セメント比 (W/C) の表示がないものは、 $F_c = 18\text{N/mm}^2$ は $W/C \leq 60\%$ 、 $F_c \geq 21\text{N/mm}^2$ は $W/C \leq 55\%$ を標準とする。

名 称	数 量	単 位	単 価	金 額	摘 要
トラッククレーン [油圧伸縮ジブ型]		日			L001120001
4.9 t 吊					
合 計					

排出ガス対策、低騒音等の環境配慮型の機械は上記規格以上の機種とし、機械の諸元・出力や施工方法は特記仕様書等で定めのある場合を除き、受注者の責任において定め施工すること（施工計画書等に機種を明記）

◆管理費区分凡例

(0) 総合試運転費の対象外 (1) 機器費(ポンプ場施設) (2) 機器費(水処理施設) (3) 機器費(汚泥処理施設)

◆生コンクリート

水セメント比 (W/C) の表示がないものは、 $F_c=18\text{N/mm}^2$ は $W/C \leq 60\%$ 、 $F_c \geq 21\text{N/mm}^2$ は $W/C \leq 55\%$ を標準とする。

第 0001号

DGD10740

代価表

モルタル上塗り工マンホール用

1 m2 当り

配合比 1 : 2
普通

20 mm

名 称	数 量	単 位	単 価	金 額	摘 要
左官		人			(R0135)
普通作業員		人			(R0102)
モルタル練工 配合比 1 : 2	0.02	(0) m3			(Y7G0010020)
諸雑費 (まるめ)	1	式			(ZS3000004)
合計					
	1	m2			

排出ガス対策、低騒音等の環境配慮型の機械は上記規格以上の機種とし、機械の諸元・出力や施工方法は特記仕様書等で定めのある場合を除き、受注者の責任において定め施工すること（施工計画書等に機種を明記）

◆管理費区分凡例

(0) 総合試運転費の対象外 (1) 機器費 (ポンプ場施設) (2) 機器費 (水処理施設) (3) 機器費 (汚泥処理施設)

令和 8 年度

土呂農住特定土地区画整理事業
3号調整池築造工事（第3期）

数 量 計 算 書
（ 調 整 池 ）

さいたま市土呂農住特定土地区画整理組合

数量総括表（調整池）

工事区分	工種	種別	細別	規格	単位	数量	設計数量
河川・道路構造物							
(土木)							
調整池 本體工	土工	基面整正	基面整正		m ²	380.2	380
	底張工	底張コンクリート	底張コンクリート	無筋鉄筋・ポンプ車・18N	m ³	67.63	68
			型枠	一般 無筋鉄筋	m ²	3.68	4
			鉄筋金網	D13-250×250	t	2.692	2.69
			目地材	t=10mm	m ²	20.38	20
	排水側溝	排水側溝	U型側溝設置	300A L=600, 80kg	m	19.5	20
矢板土留工	土留工	スタッドシベール	スタッドシベール	φ16 L=100	箇所	470	470
		被覆コンクリート	被覆コンクリート	無筋鉄筋・ポンプ車・24N	m ³	255.34	255
			型枠	一般 無筋鉄筋	m ²	107.96	110
			型枠	化粧 無筋鉄筋	m ²	579.69	580
			鉄筋	SD345 D13	t	5.892	5.89
			目地材	t=10mm	m ²	19.94	20
		鋼管矢板 切断撤去	鋼材切断	□700	箇所	2.00	2
				φ800	本	1.00	1
				□400	箇所	4.00	4
			スラップ	ヘビ- H1	t	0.323	0.323
		足場工	枠組足場	手摺先行型	掛m ²	492.46	490
放流施設工	放流塔壁	躯体工	躯体コンクリート	無筋鉄筋・ポンプ車・24N	m ³	7.18	7
			型枠	一般 無筋鉄筋	m ²	35.85	36
			鉄筋	SD345 D16	t	0.274	0.27
			鉄筋	SD345 D13	t	0.220	0.22
			コンクリート削孔	電動ハンマドリル 削孔深<200mm	孔	108	108
			接着系アンカー	D16用	本	108	108
			差筋	SD345 D16	t	0.099	0.10

数量総括表（調整池）

工事区分	工種	種別	細別	規格	単位	数量	設計数量
			支保工	ハイポート	空m ³	8.25	8
		仕上げ工	足掛け金物	φ22×400	本	24	24
			スクリーン	開口W1000×H1500用 開閉式 SUS304	組	1	1
			梯子	背もたれ付 W=400 SUS304	組	1	1
			グレーチング	歩道用 開口W2000×L3039用	枚	1	1
			洪水吐コンクリート蓋	車道用 t=150mm W845×L1240	組	1	1
	吐出槽	躯体工	躯体コンクリート	無筋鉄筋・24N バックホウ（クレーン機能付）打設	m ³	3.75	4
			型枠	一般 無筋鉄筋	m ²	32.02	32
			基礎コンクリート	無筋鉄筋・18N バックホウ（クレーン機能付）打設	m ³	0.45	0.5
			型枠	一般 均し	m ²	0.88	0.9
			型枠	一般 円形	m ²	0.13	0.1
			鉄筋	SD345 D13	t	0.179	0.18
			電線管	Su30	本	1	1
			電線管	Su50	本	1	1
		仕上げ工	足掛け金物	φ22×400	本	12	12
			吐出槽コンクリート蓋	車道用 t=160mm W1145×L1170	組	2	2
			ゴム板	t=20mm	m ²	1.00	1.0
		土工	床掘	自立式土留	m ³	21.45	21
			埋戻	1m<W≤4m	m ³	12.81	13
			発生土運搬		m ³	7.22	7
			発生土処理費		m ³	7.22	7
流入施設工	落差処理	躯体工	躯体コンクリート	無筋鉄筋・24N バックホウ（クレーン機能付）打設	m ³	5.18	5
			型枠	一般 無筋鉄筋	m ²	32.45	30
			インハートコンクリート	無筋鉄筋・24N バックホウ（クレーン機能付）打設	m ³	0.11	0.1
			型枠	一般 無筋鉄筋	m ²	0.39	0.4
			鉄筋	SD345 D13	t	0.298	0.30

電気設備 機器・材料表

(1) 機器品目

名 称	規 格 、 形 状 、 寸 法	単 位	数 量	質 量 (t)	備 考
ポンプ制御盤	装柱型 SPC 5.5kW/0.75kW 3台用	面	1.00	0.175	
監視計		台	1.00	0.005	
引込開閉器盤	SPC	面	1.00	0.036	
水位計	投込式 ケーブル20m	組	1.00	0.005	
フロートスイッチ	ケーブル20m	組	2.00	0.004	
輸送質量(t)				0.225	

(2) 直接材料

名 称	規 格 、 形 状 、 寸 法	単 位	数 量	備 考
動力引込用ケーブル	VVR 14mm ² ×3心	m	11.88	
電灯引込用ケーブル	VVR 5.5mm ² ×2心	m	11.44	
接地用絶縁電線	IV 5.5mm ²	m	14.52	
通信ケーブル	FCPEV0.9mm×3P	m	5.06	
ケーブル・電線付属材料費		式	1.00	
電線管	FEP30	m	14.96	
電線管	FEP40	m	2.42	
電線管	FEP50	m	10.12	
電線管	PE28	本	4.00	12.98÷3.66m/本 =3.55本
電線管	PE36	本	2.00	7.26÷3.66m/本 =1.98本
電線管	VE16	本	1.00	2.20÷4.00m/本 =0.55本
電線管付属材料		式	1.00	
接地材料	リード端子付接地棒 φ14x1500L	本	2.00	
接地埋設標		枚	2.00	
埋設標識シート	150mmホ ^リ エチレンクロス2倍	m	4.00	

令和8年度

土呂農住特定土地区画整理事業
3号調整池築造工事（第3期）

数量計算書
（流入出管）

さいたま市土呂農住特定土地区画整理組合

数量総括表（流入出管）

工事区分 レベル1	工 種 レベル2	種 別 レベル3	細 別 レベル4	規 格 レベル5	単位	VUφ300	VUφ400	VUφ500	VUφ600	HPφ400 (撤去)	合計 数量	設計 数量	摘 要
施工延長					m	76.0	8.3	11.8	28.0	37.4	161.5		
管路	管きよ工	管路土工	管路掘削	機械掘削工 BH0.20m3	m3	160.9	17.1	34.7	74.2	14.3	301.2	301	
			管路埋戻	機械投入埋戻工 BH0.20m3 (改良土)	m3	65.1	4.9	14.2	22.6	7.4	114.2	114	
				機械投入埋戻工 BH0.20m3 (RC-40)	m3	36.1	4.4	6.8	17.5	5.1	69.9	70	
			発生土処理	発生土運搬 4t 現場⇒改良プラント	m3	101.7	9.9	23.6	50.4	5.9	191.5	192	
				石灰改良費	m3	81.3	6.2	17.8	28.3	9.3	142.9	143	
				発生土運搬 4t 改良プラント⇒現場	m3	81.3	6.2	17.8	28.3	9.3	142.9	143	
				建設発生土受入費	m3	36.6	5.0	9.4	27.8		78.8	79	
				発生土運搬 4t 砕石	m3	15.5	1.9	2.9	7.5	2.2	30.0	30	
				廃材持込料 砕石	m3	15.5	1.9	2.9	7.5	2.2	30.0	30	
		管布設工	硬質塩化ビニル管	硬質塩化ビニル管設置工 φ300 (材工共)	m	74.35					74.4	74.4	
				マンホール用可とう継手 VUφ300	個	4					4.0	4	
				硬質塩化ビニル管布設工 φ400	m		7.70				7.7	7.7	
				下水道用硬質塩化ビニル管 φ400 ゴム輪受口片受け直管	本		2.0				2.0	2	
				耐震性可とう継手 VUφ400	個		1				1.0	1	
				硬質塩化ビニル管布設工 φ500	m			11.35			11.4	11.4	
				下水道用硬質塩化ビニル管 φ500 ゴム輪受口片受け直管	本			3.0			3.0	3	
				耐震性可とう継手 VUφ500	個			1			1.0	1	
				硬質塩化ビニル管布設工 φ600	m				26.80		26.8	26.8	
				下水道用硬質塩化ビニル管 φ600 ゴム輪受口片受け直管	本				7.0		7.0	7	
				耐震性可とう継手 VUφ600	個				2		2.0	2	
				コンクリート削孔(コンクリート穿孔機) 180mm以上200mm以下	孔				12		12.0	12	
				殻運搬 Co殻(鉄筋)	m3				0.04		0.04	0.04	
				廃材持込料 Co廃材〔有筋〕	t				0.10		0.1	0.1	
		管基礎工	管基礎	砂基礎設置工(機械施工) 再生砂	m3	30.7	4.0	7.0	19.5		61.2	61	
				砂 再生	m3	38.7	5.0	8.8	24.5		77.0	77	×1.26

数量総括表（流入出管）

工事区分 レベル1	工種 レベル2	種別 レベル3	細別 レベル4	規格 レベル5	単位	VUφ300	VUφ400	VUφ500	VUφ600	HPφ400 (撤去)	合計 数量	設計 数量	摘 要
		管路土留工	アルミ矢板土留	アルミ矢板建込・引抜工 掘削深2.0m以下	m		8.3			9.4	17.7	17.7	
				アルミ矢板建込・引抜工 掘削深2.5m以下	m	76.0			28.0		104.0	104.0	
				アルミ矢板建込・引抜工 掘削深3.0m以下	m			11.8			11.8	11.8	
				土留支保工 掘削深2.0m以下 1段	m		8.3			9.4	17.7	17.7	
				土留支保工 掘削深3.5m以下 2段	m	76.0		11.8	28.0		115.8	115.8	
				アルミ矢板賃料	式							1	
				支保工賃料	式							1	
		開削水替工	開削水替	ポンプ運転 作業時排水	式							1	
				ポンプ掘付・撤去工	現場							1	
		既設排水 構造物撤去工	鉄筋コンクリート 管撤去	IPφ400	m						36.3	36.3	
				設運搬 Co殻(鉄筋)	m3						1.75	2.0	
				廃材持込料 Co廃材〔有筋〕	t						4.6	5.0	
			既設人孔撤去	無筋構造物 機械施工	m3						0.9	0.9	
				鉄筋構造物 機械施工	m3						1.1	1.1	
				設運搬 Co殻(無筋)	m3						0.87	0.9	
				廃材持込料 Co廃材〔無筋〕	t						2.0	2.0	
				設運搬 Co殻(鉄筋)	m3						1.07	1.0	
				廃材持込料 Co廃材〔有筋〕	t						2.7	3.0	
				スクラップ ヘビーH1	t						0.2	0.2	
			既設取付管撤去	VUφ150	m						1.9	1.9	
				VUφ200	m						1.7	1.7	
				廃プラスチック類処分費	m3						0.1	0.1	
				建設廃棄物収集・運搬費	回						1.0	1.0	
	マンホール工	組立マンホール工	組立楕円マンホール		組						2.0	2	
			組立1号マンホール		組						1.0	1	
			組立2号マンホール		組						1.0	1	

数量総括表（流入出管）

工事区分 レベル1	工 種 レベル2	種 別 レベル3	細 別 レベル4	規 格 レベル5	単位	VU φ 300	VU φ 400	VU φ 500	VU φ 600	HP φ 400 (撤去)	合計 数量	設計 数量	摘 要
	取付管工	取付管布設工	取付管 (VP φ 150)	取付管布設および支管取付工 φ 150 5箇所以上 3m未満	箇所						3.0	3	
				取付管布設および支管取付工 φ 150 5箇所以上	箇所						1.0	1	
				取付管布設および支管取付工 φ 100 5箇所以上 3m未満	箇所						1.0	1	
	付帯工	舗装撤去工	舗装版切斷	舗装版切斷 As舗装 15cm以下	m						283.2	283	
				舗装版切斷濁水処分費 中間処理後、最終処分場に搬入	m3						0.368	0.368	
				舗装版切斷濁水運搬費 積載量2t 運搬距離10kmまで	台						1.0	1	
			殻運搬処理	殻運搬 As殻	m3						7.3	7	
				廃材持込料 As廃材	t						17.2	17	
		舗装復旧工	下層路盤	再生切込砕石 RC-40, t=140mm	m2						146.3	146	
			上層路盤	再生粒調砕石 RM-40, t=130mm	m2						146.3	146	
			表層工 (仮復旧)	t. 4m未満 再生密粒度As t=5cm	m2						146.3	146	
		排水構造物 設置工	長尺U形側溝	300×300×4000	m						3.7	4	
				廃プラスチック類処分費	m3						0.1	0.1	
				建設廃棄物収集・運搬費	回						1.0	1	
				蓋設置	枚						6.2	6	
			長尺U形側溝用 集水枠	570×600×750H	基						2.0	2	
				構造物とりこわし	m3						0.2	0.2	
				殻運搬 Co殻 (鉄筋)	m3						0.2	0.2	
				廃材持込料 Co廃材 [有筋]	t						0.6	0.6	
共通仮設	運搬費			仮設材等の運搬 アルミ矢板 10km (往復)	t						2.708	2.708	
				仮設材等の積み取り卸し費 (往復)	t						2.708	2.708	
	準備費			試掘工	箇所						4.0	4	人孔箇所
	技術管理費 (分析等)			六価クロム溶出試験	検体						1.0	1	

土呂農住特定土地区画整理事業 3号調整池築造工事（第3期）

設 計 図

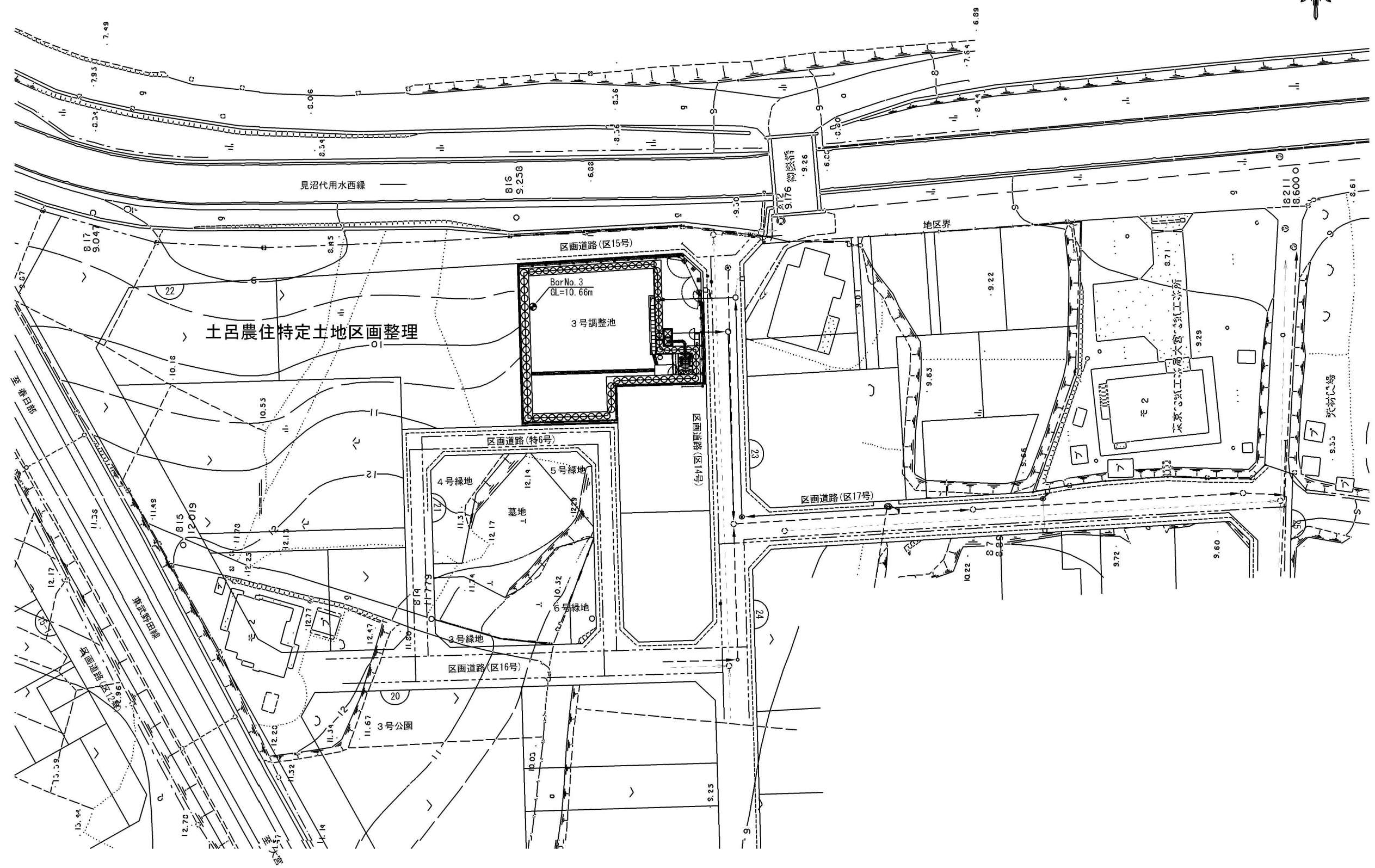
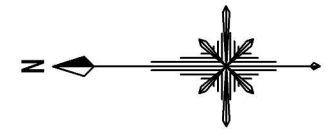
さいたま市 土呂農住特定土地区画整理組合

図 面 目 次

図面名		図面番号
調整池	全体平面図	1
	平面図	2
	横断図 (1) ~ (2)	3 ~ 4
	底張コンクリート工図	5
	被覆コンクリート工構造図・配筋図 (1) ~ (5)	6 ~ 10
	被覆コンクリート工目地配置図	11
	放流塔壁構造図	12
	放流塔壁配筋図 (1) ~ (2)	13 ~ 14
	放流塔壁アンカー配置図	15
	流入管落差処理工構造図	16
	流入管落差処理工配筋図 (1) ~ (3)	17 ~ 19
	流入管落差処理工アンカー配置図	20
	吐出槽構造図	21
	吐出槽配筋図 (1) ~ (2)	22 ~ 23
	スクリーン構造図	24
	グレーチング構造図	25
	場内舗装図	26
	外構平面図	27
	外構詳細図 (1) ~ (2)	28 ~ 29
	フェンス割付図	30
	機械設備図 (運転水位関係図)	31
	電気設備図	32
	平面図・縦断面図・横断面図	33
	柵及び取付管設置図 (1) ~ (2)	34 ~ 35

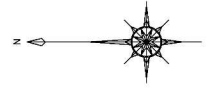
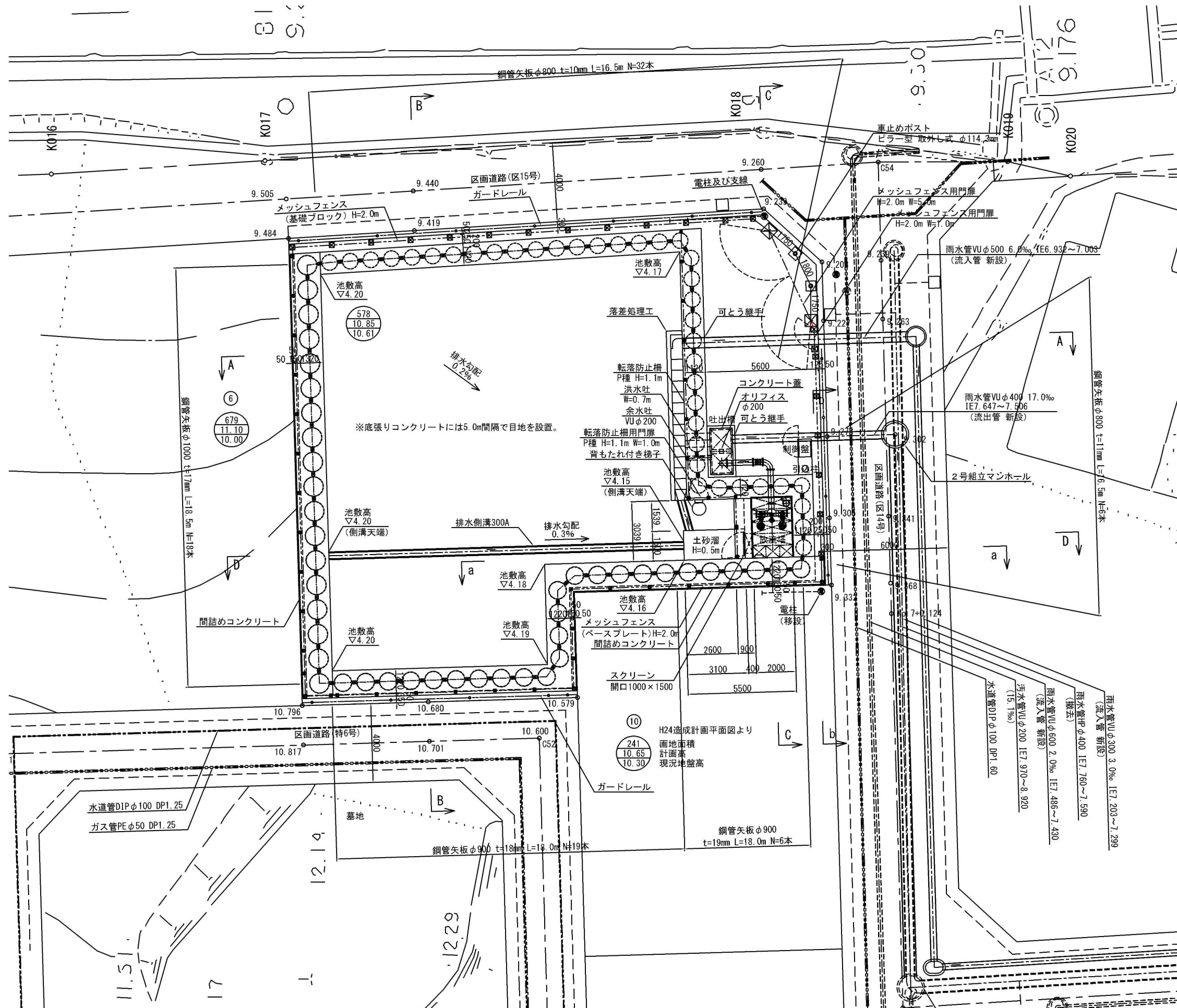
全体平面図

S=1:300



工事名	土呂農住特定土地区画整理事業 3号調整池美造工事 (第3期)		
工事箇所	さいたま市大宮区寿能町2丁目地内		
図面名称	全体平面図		
縮尺	1:300	図面番号	1/35
さいたま市 土呂農住特定土地区画整理組合			

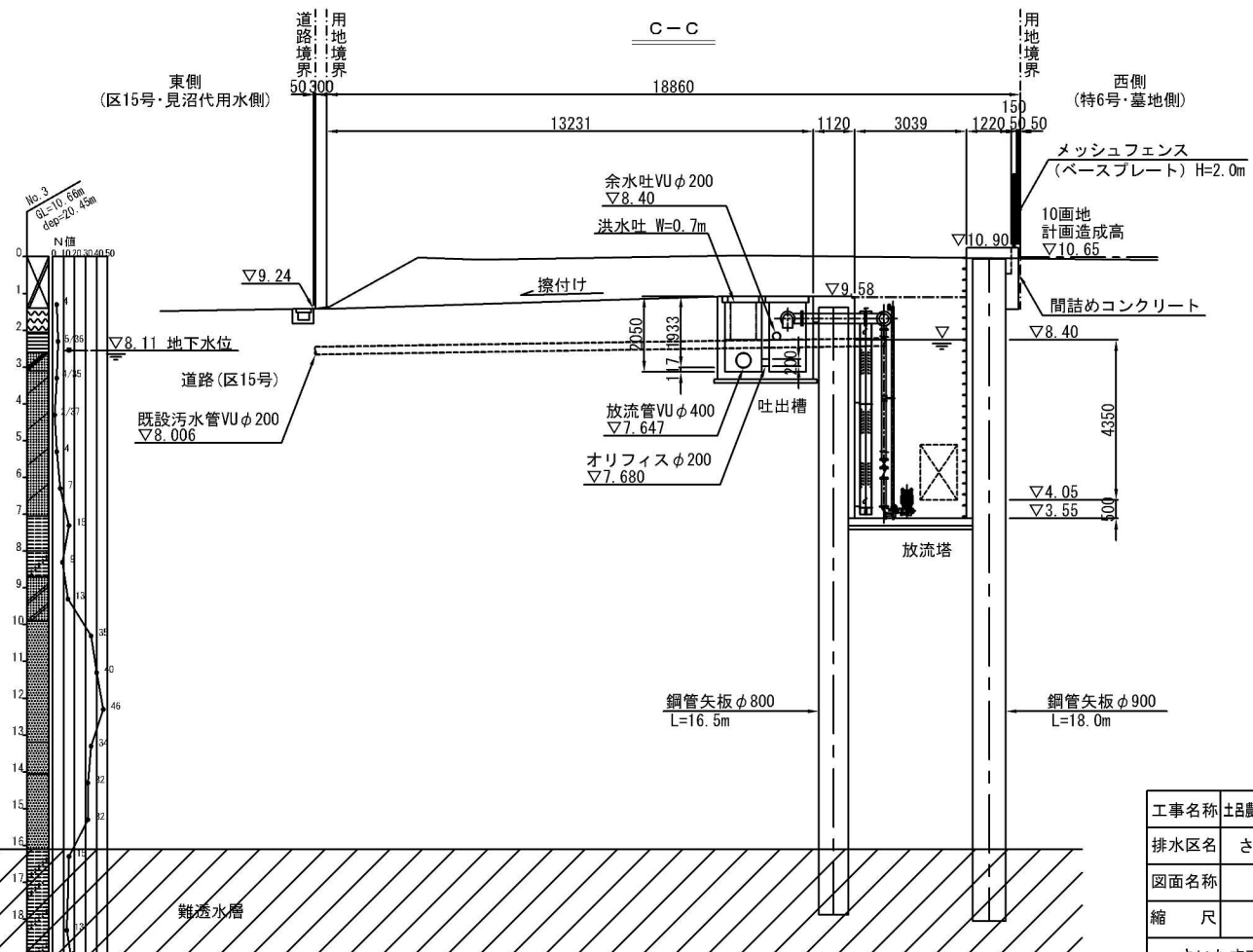
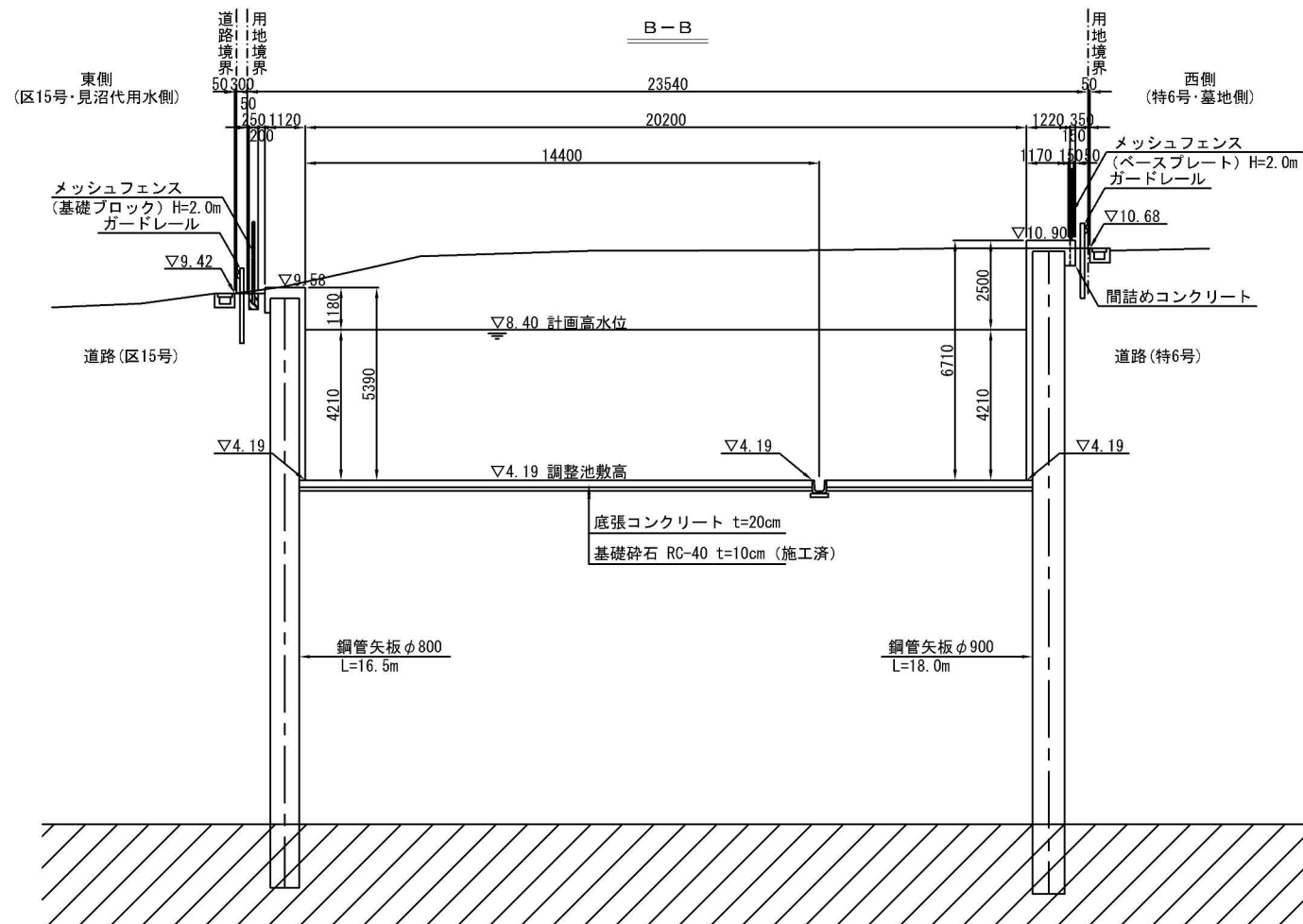
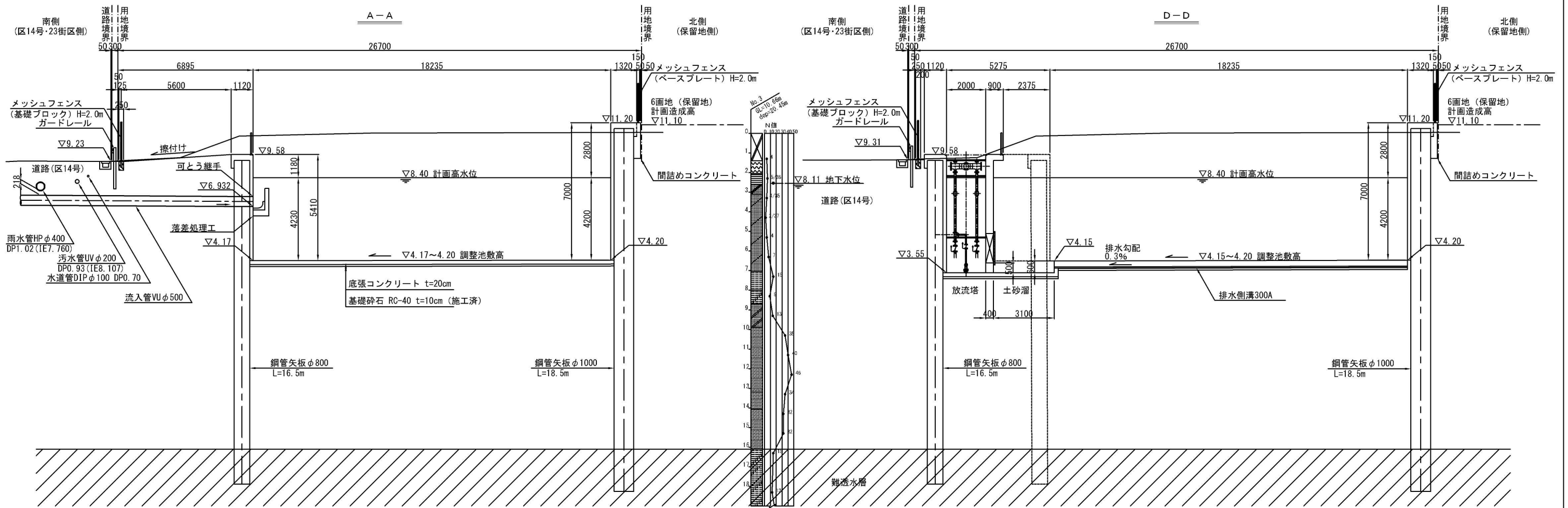
3号調整池 平面図 S=1:100



工事名	土呂農住特定土地区画整理事業 3号調整池築造工事 (第3期)		
工事箇所	さいたま市大宮区寿能町2丁目地内		
図面名称	3号調整池 平面図		
縮尺	1:100	図面番号	2/35
さいたま市 土呂農住特定土地区画整理組合			

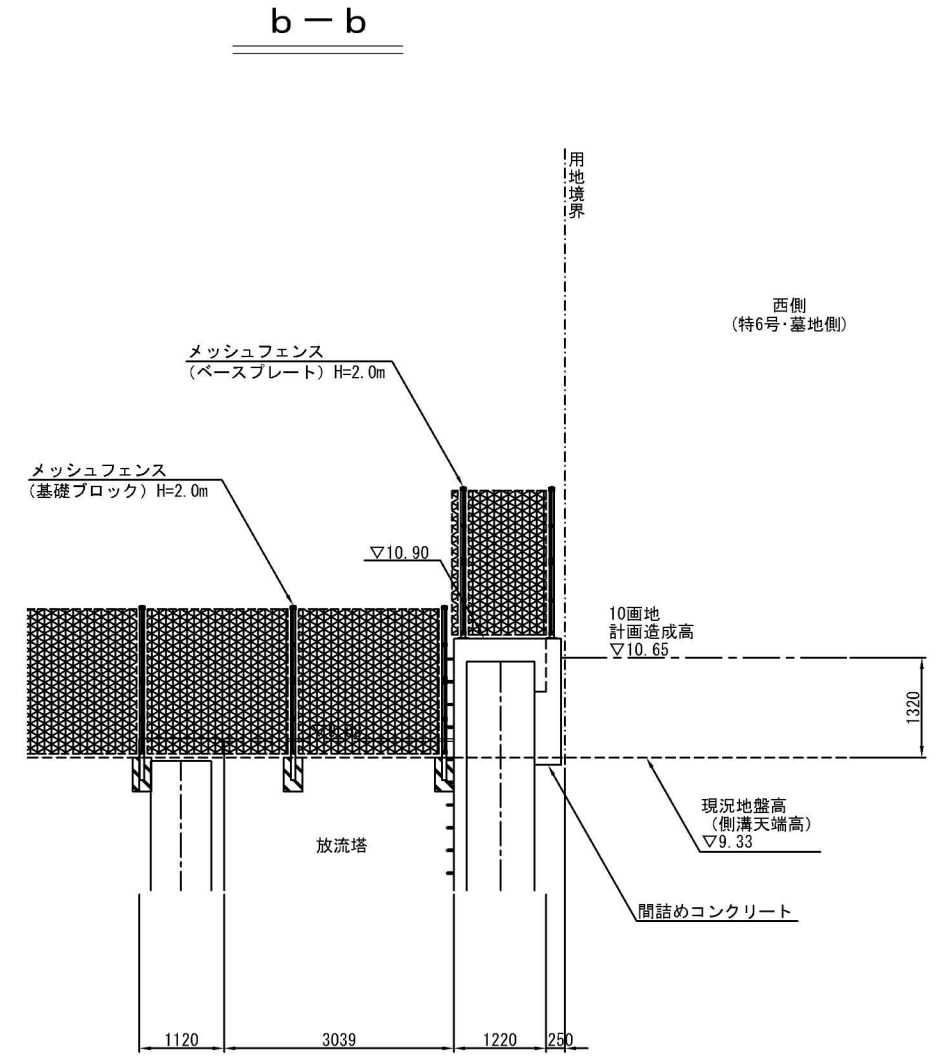
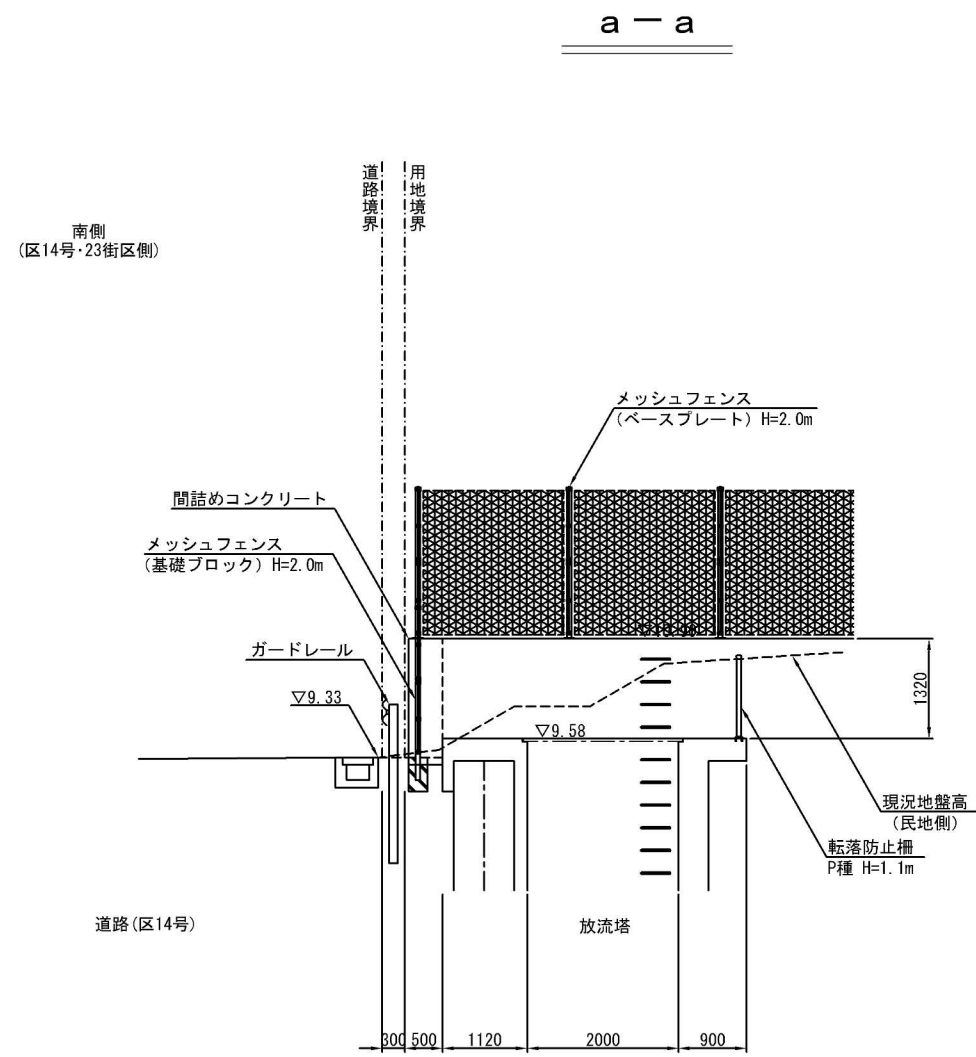
3号調整池 横断図 (1)

S=1:100



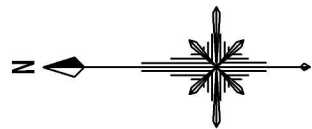
工事名称	さいたま市 土呂農住特定土地区画整理事業 3号調整池築造工事 (第3期)		
排水区名	さいたま市大宮区寿能町2丁目地内		
図面名称	3号調整池 横断図 (1)		
縮尺	1:100	図面番号	3/35
さいたま市 土呂農住特定土地区画整理組合			

3号調整池 横断図 (2) S=1:50

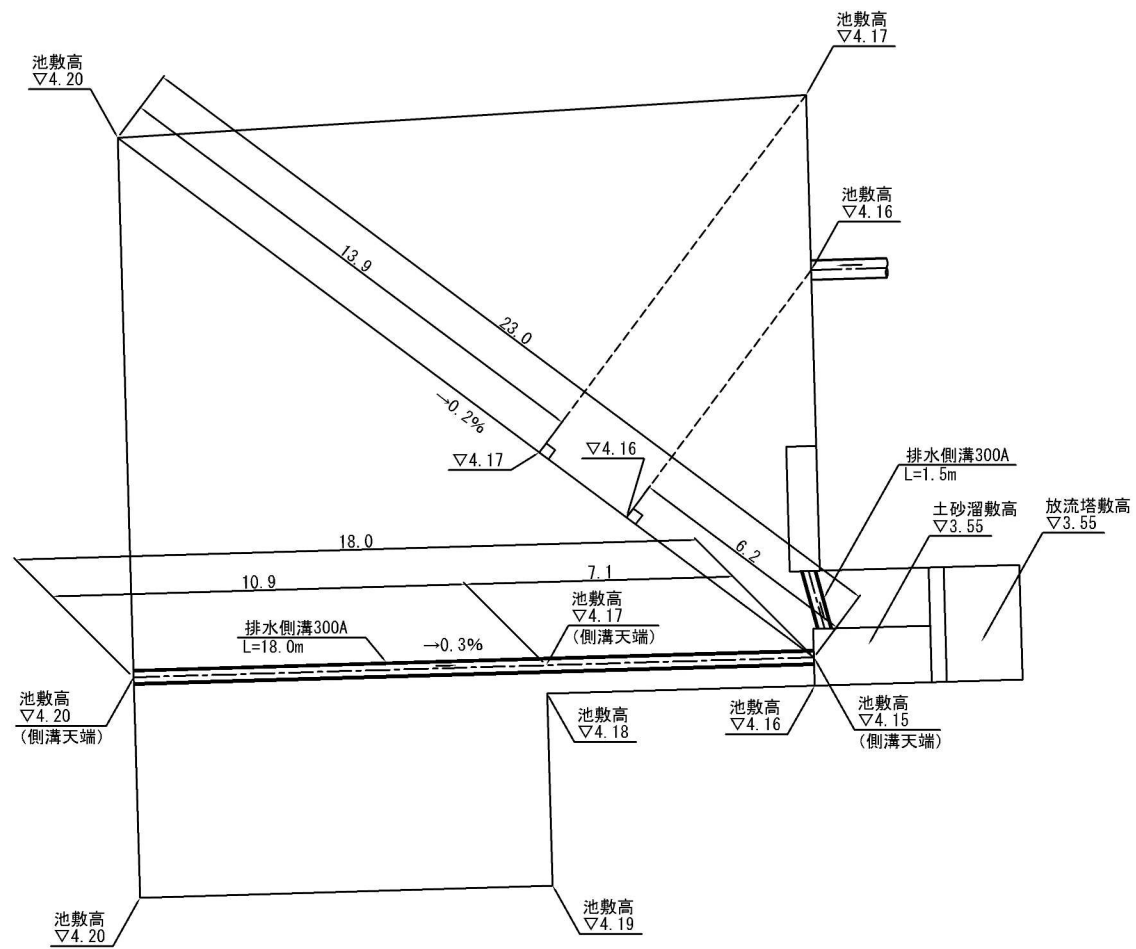


工事名	土呂農住特定土地区画整理事業 3号調整池築造工事 (第3期)		
工事箇所	大宮区寿能町2丁目地内		
図面名称	3号調整池 横断図 (2)		
縮尺	1:50	図面番号	4/35
さいたま市 土呂農住特定土地区画整理組合			

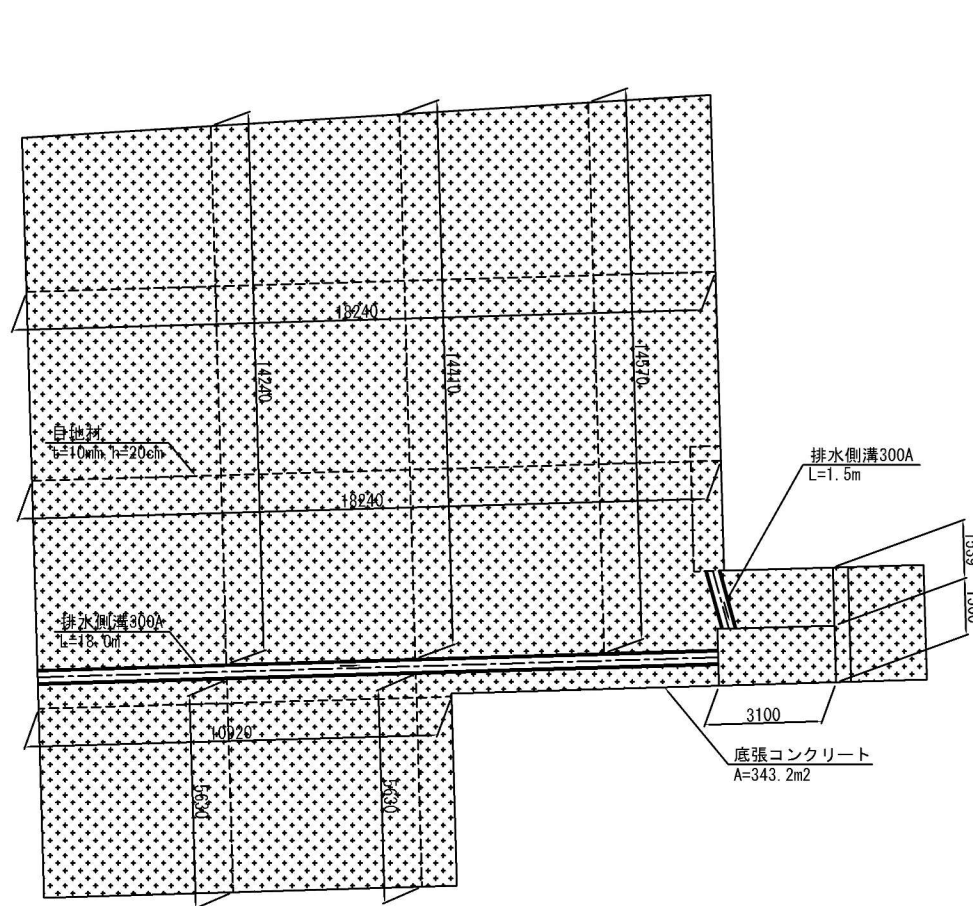
底張コンクリート工図 S=1:100



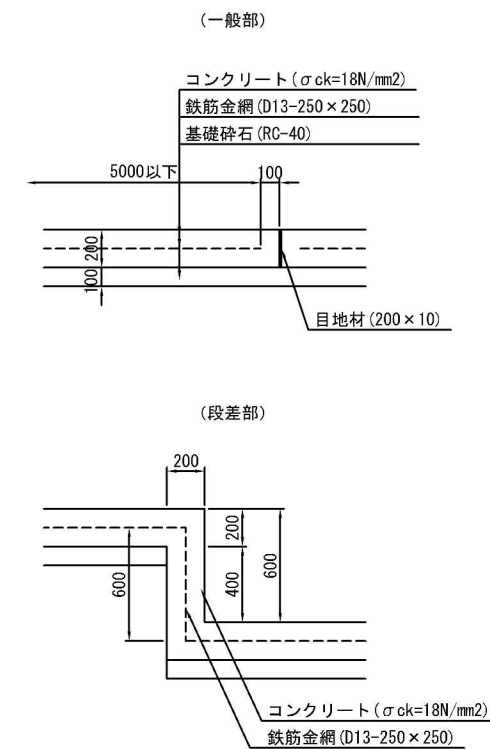
調整池敷高平面図



底張コンクリート及び目地平面図

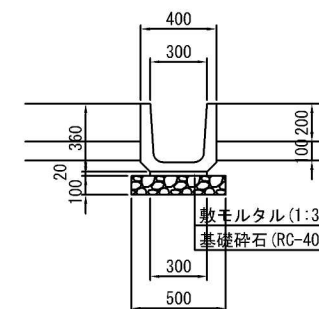


底張りコンクリート断面図 S=1:20



排水側溝断面図 S=1:20

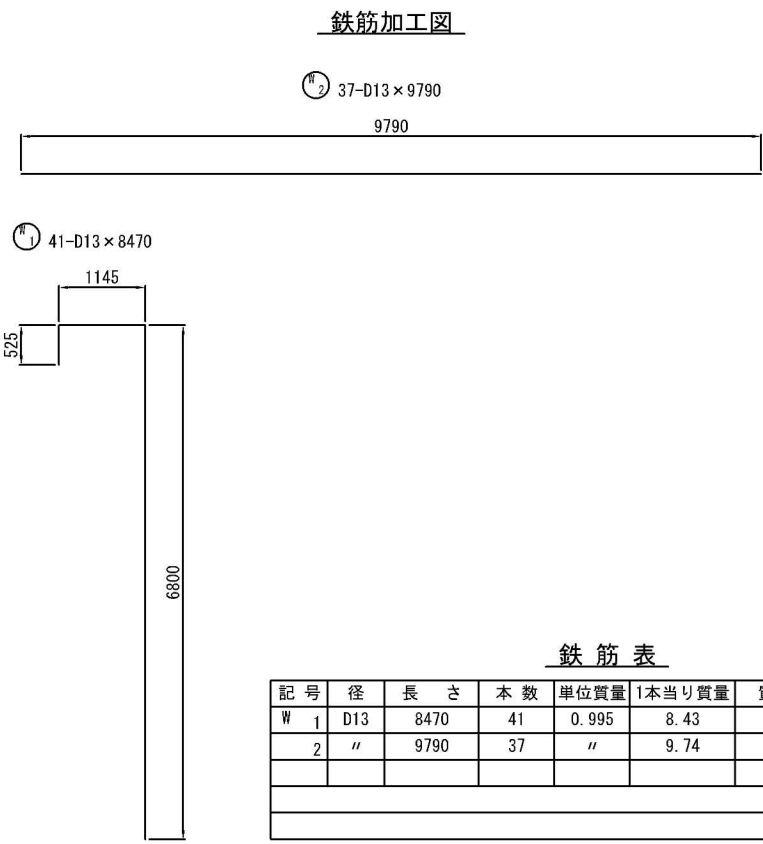
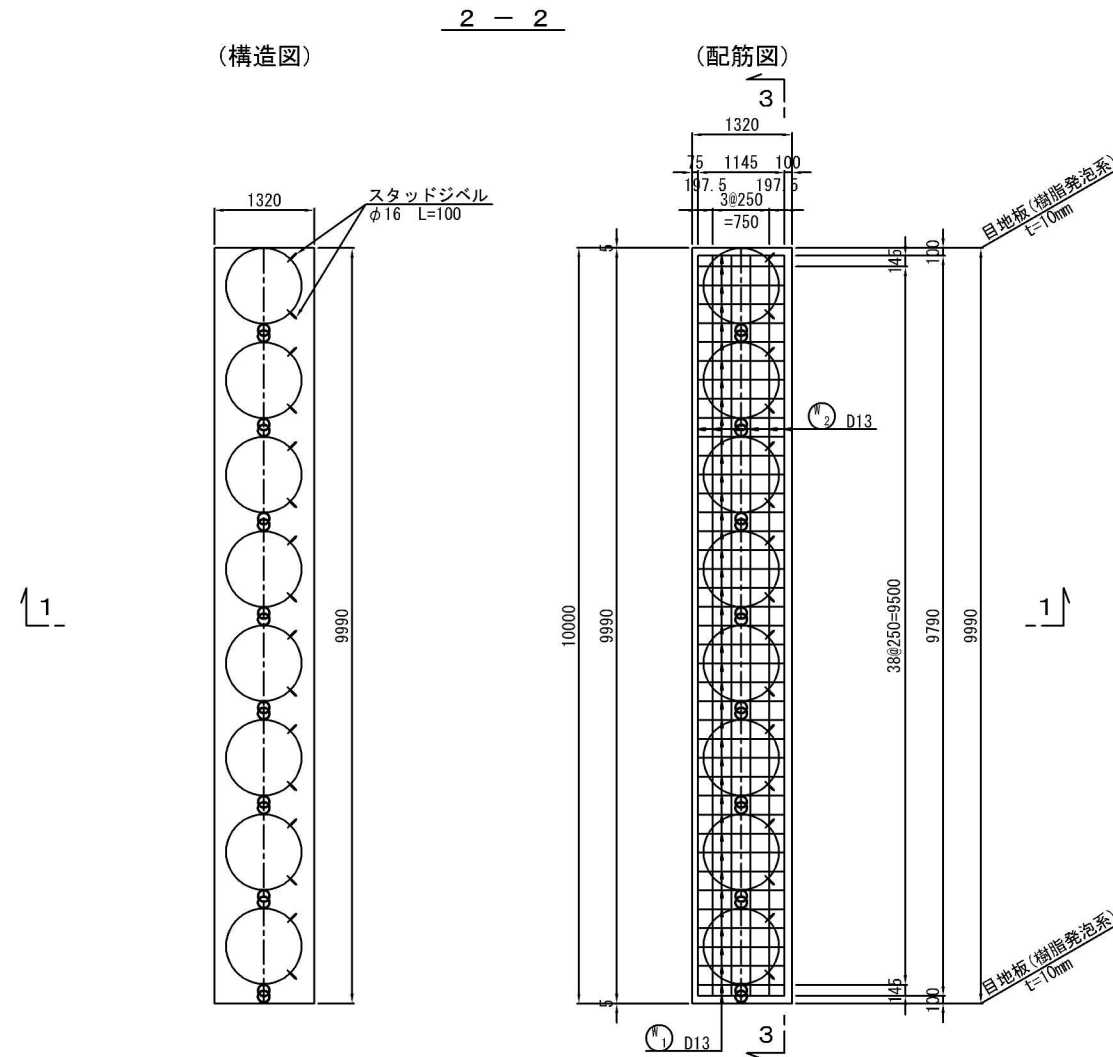
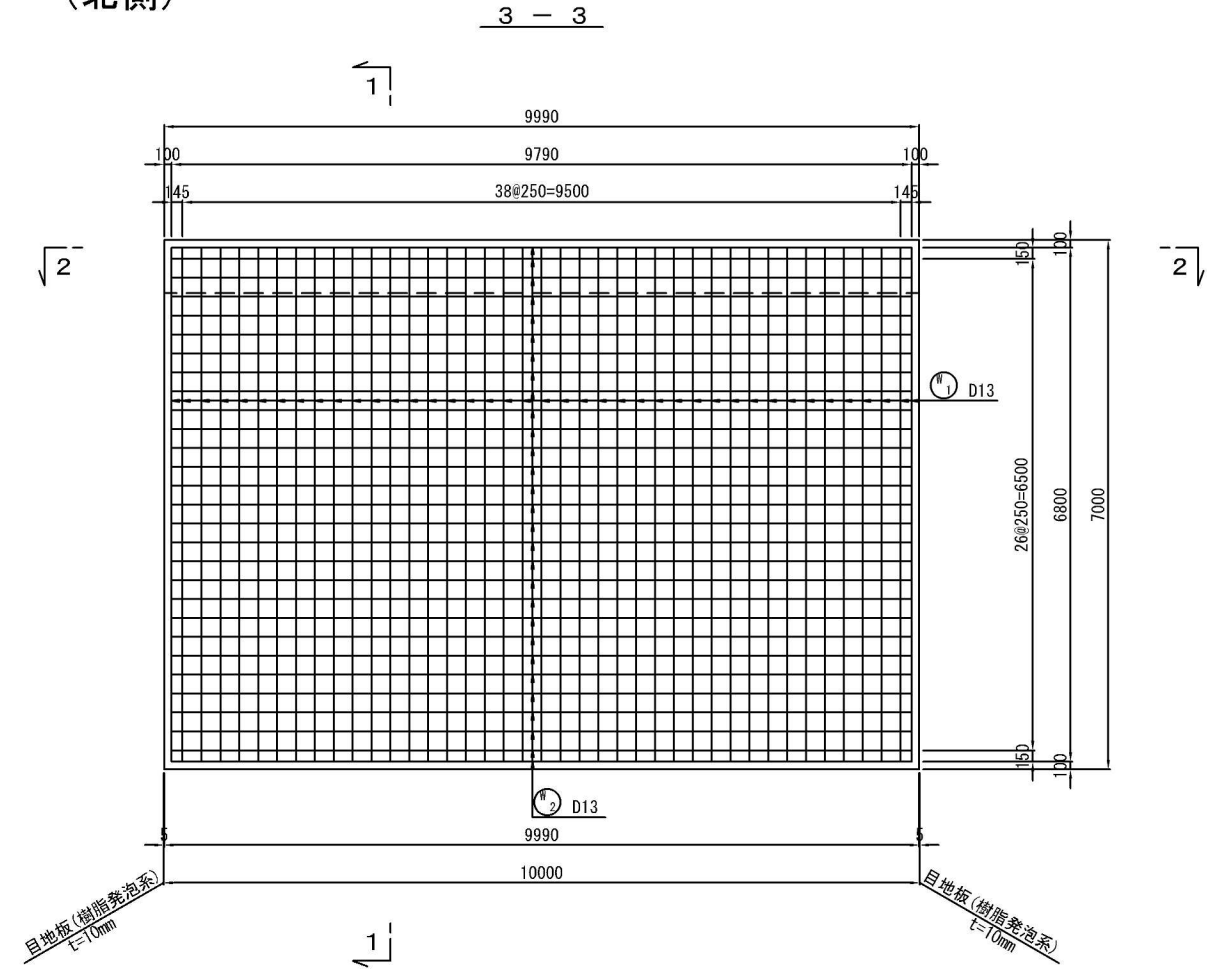
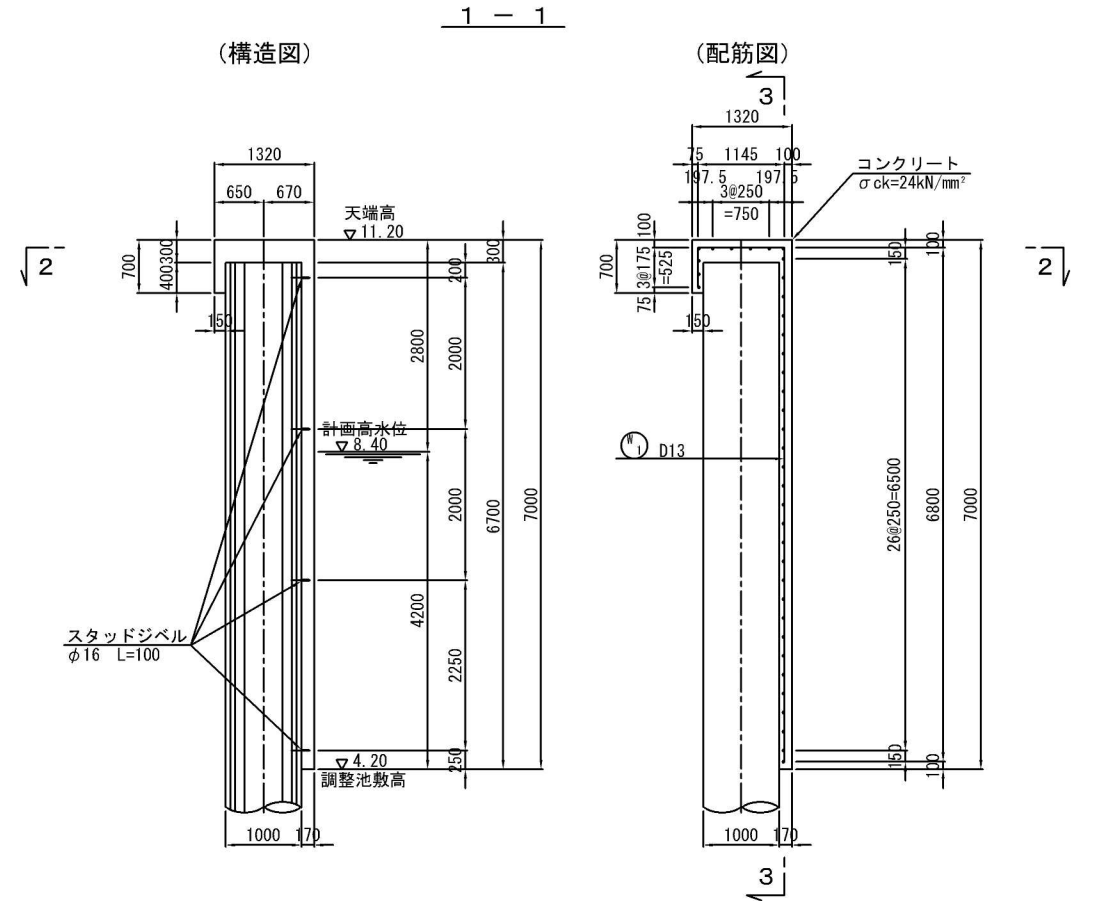
300A (JIS A 5372 I 類)



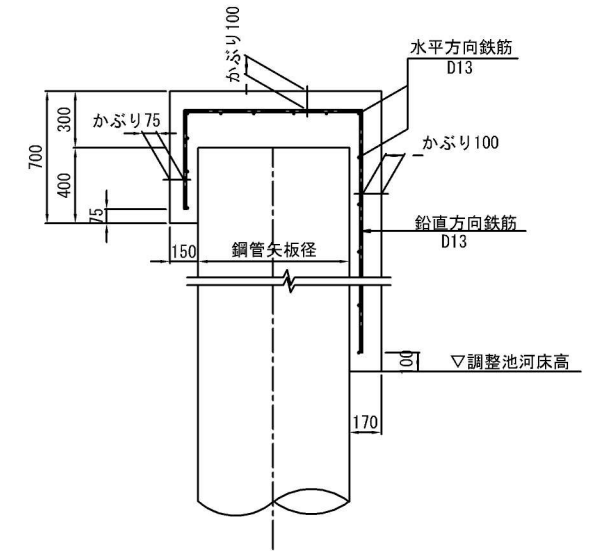
工事名	土呂農住特定土地区画整理事業 3号調整池築造工事 (第3期)		
工事箇所	さいたま市大宮区寿能町2丁目地内		
図面名称	底張コンクリート工図		
縮尺	1:100	図面番号	5/35
さいたま市 土呂農住特定土地区画整理組合			

被覆コンクリート工構造図・配筋図 (1) S=1:50

(北側)



かぶり詳細図 S=1:20



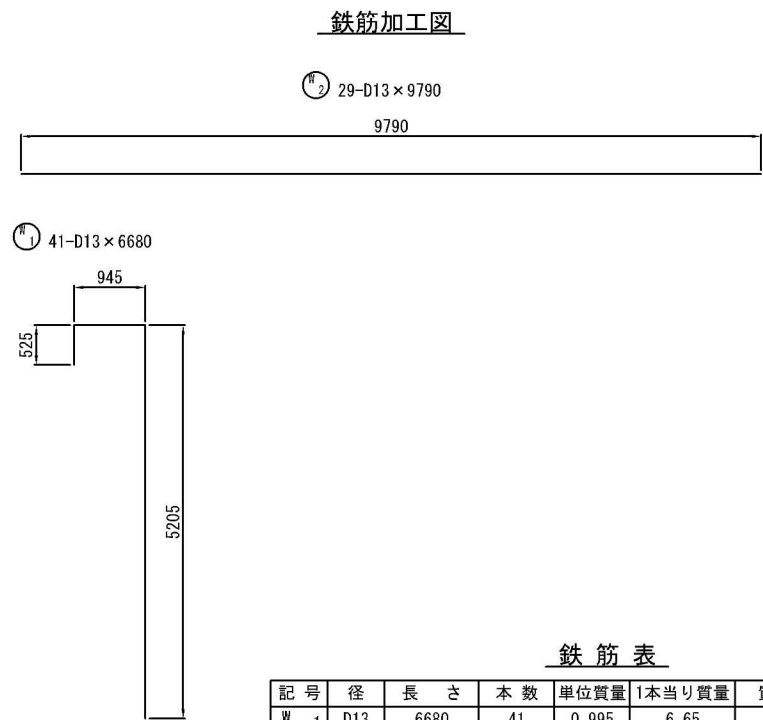
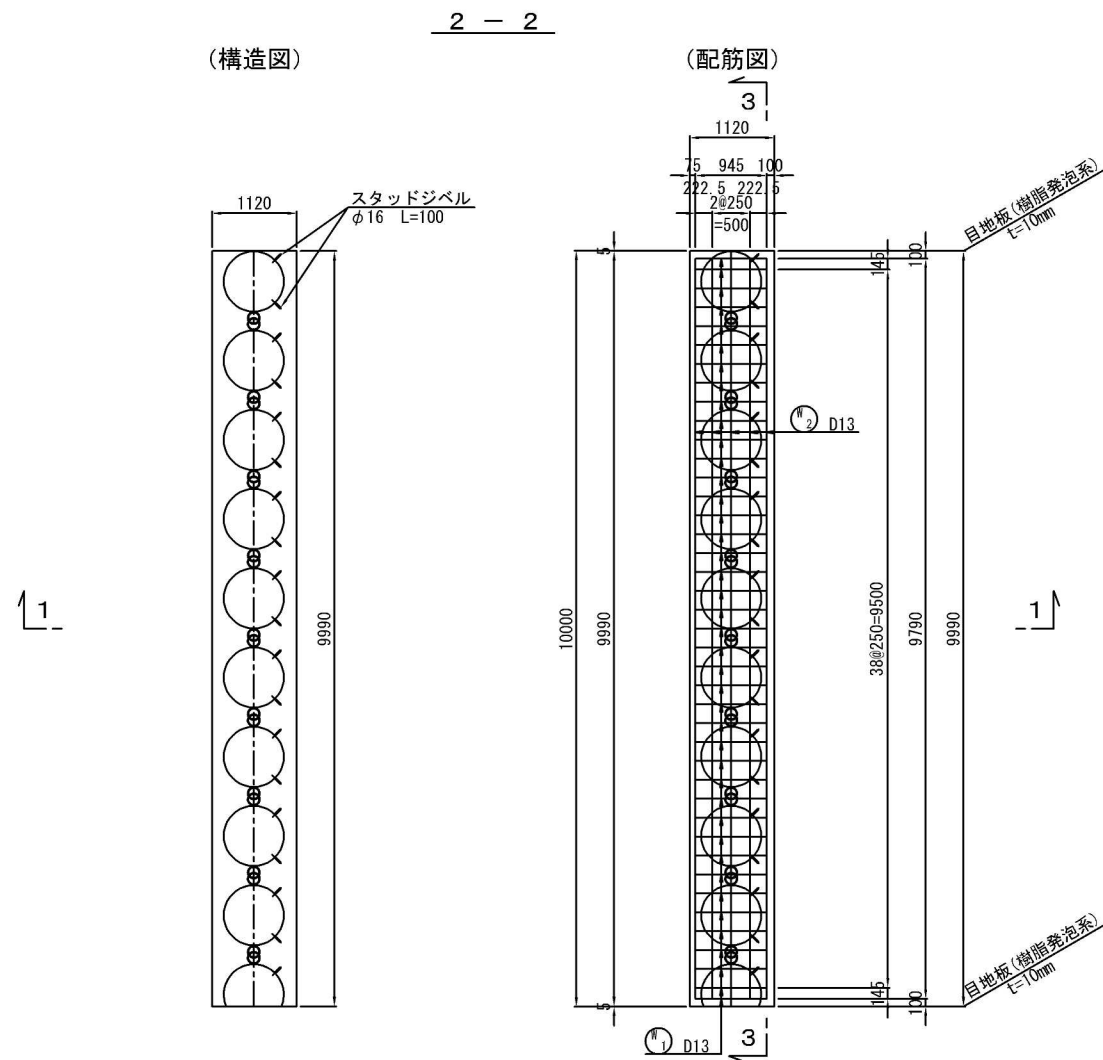
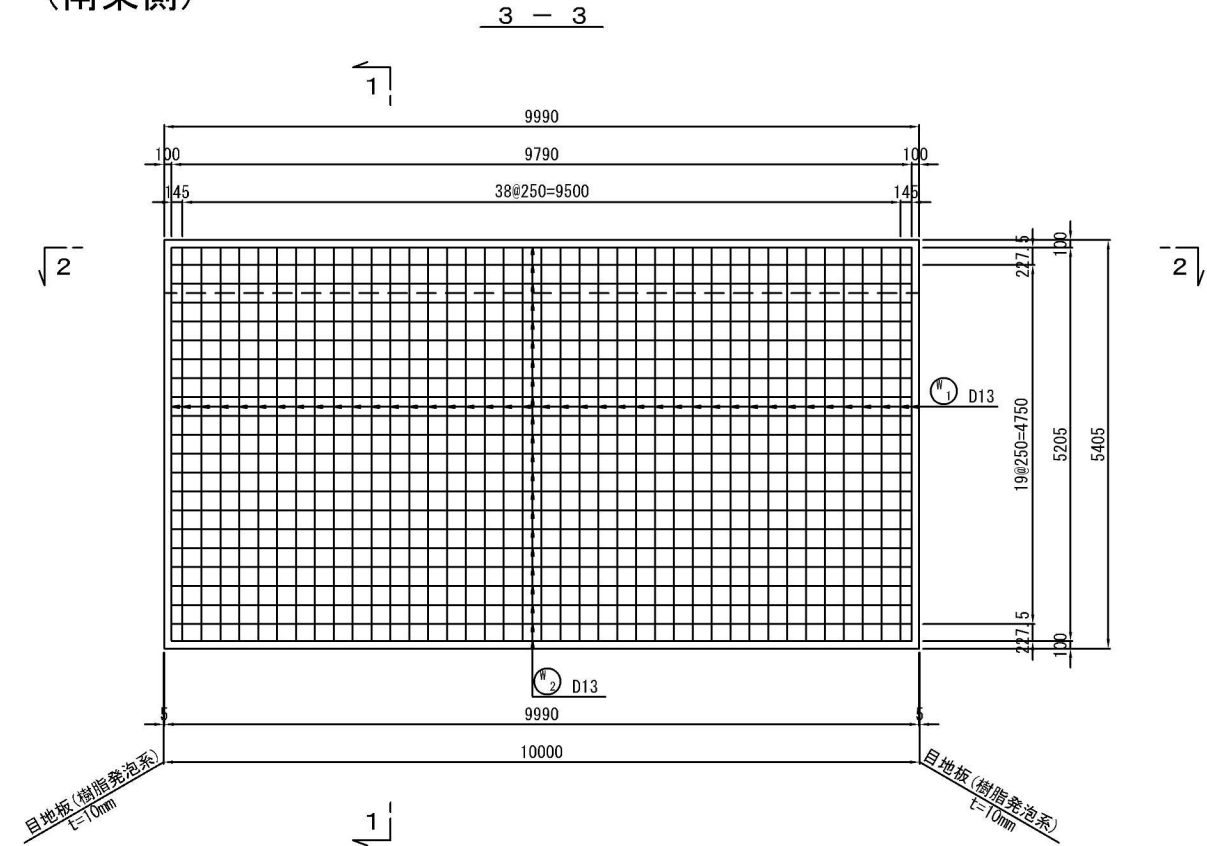
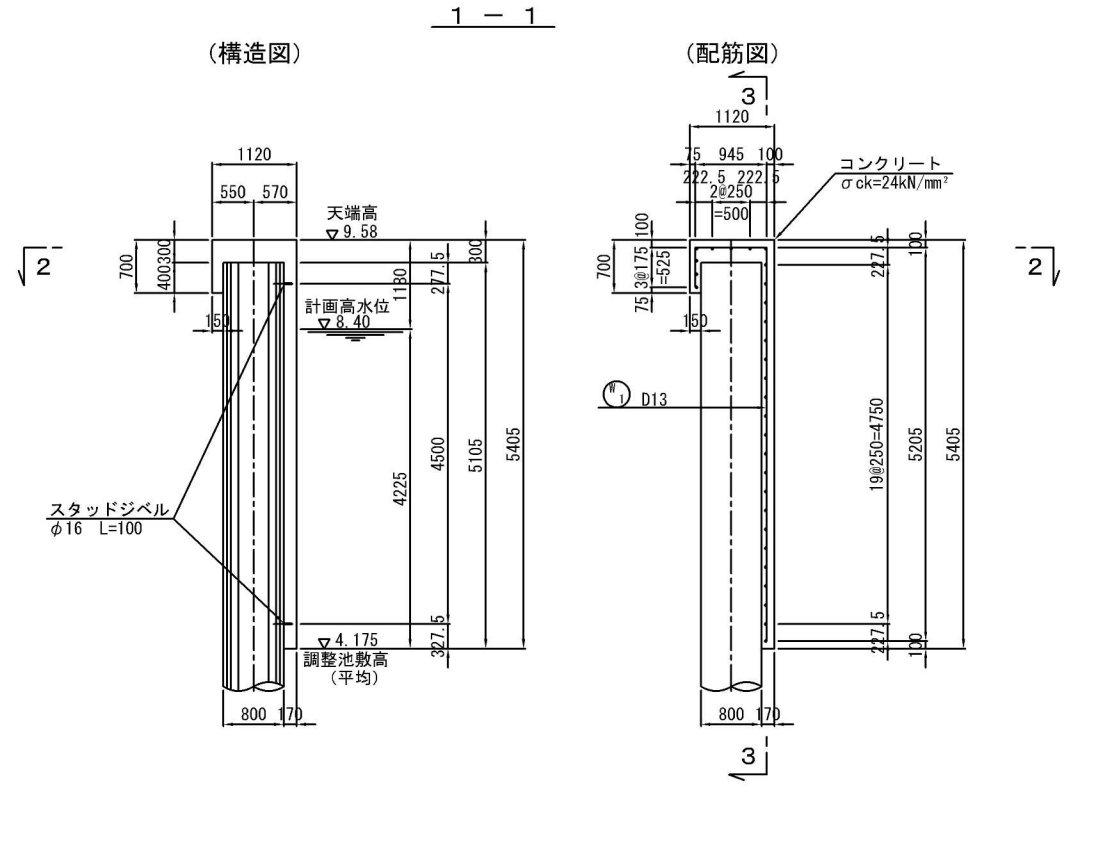
鉄筋表

記号	径	長さ	本数	単位質量	1本当り質量	質量	摘要
W 1	D13	8470	41	0.995	8.43	346	—
2	"	9790	37	"	9.74	360	"
						706	Kg

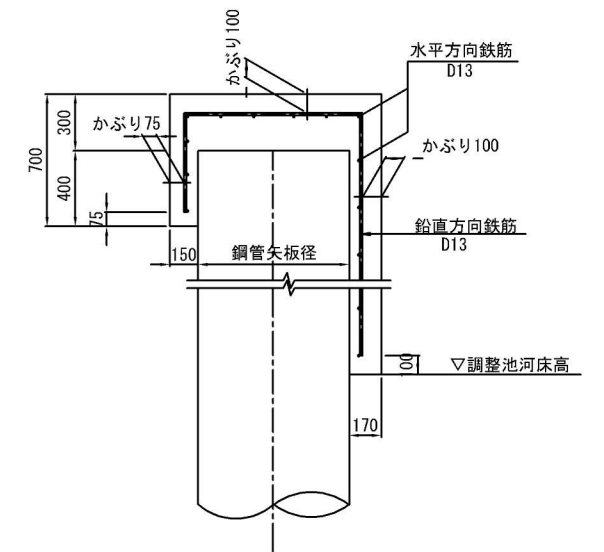
工事名	土呂農住特定土地区画整理事業 3号調整池築造工事 (第3期)		
工事箇所	大宮区寿能町2丁目地内		
図面名称	被覆コンクリート工構造図・配筋図 (1) (北側)		
縮尺	1:50	図面番号	6/35
さいたま市 土呂農住特定土地区画整理組合			

被覆コンクリート工構造図・配筋図 (2) S=1:50

(南東側)



かぶり詳細図 S=1:20



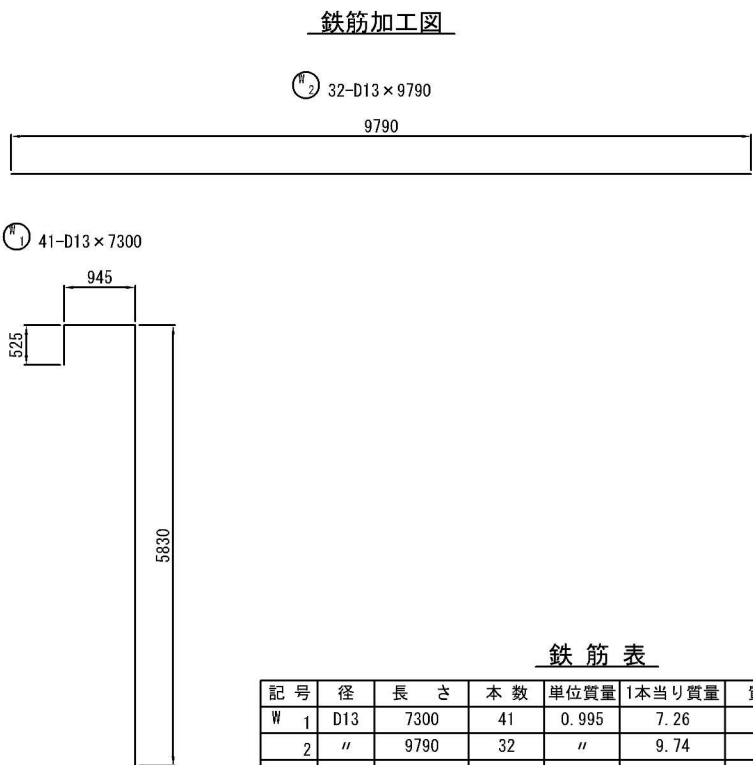
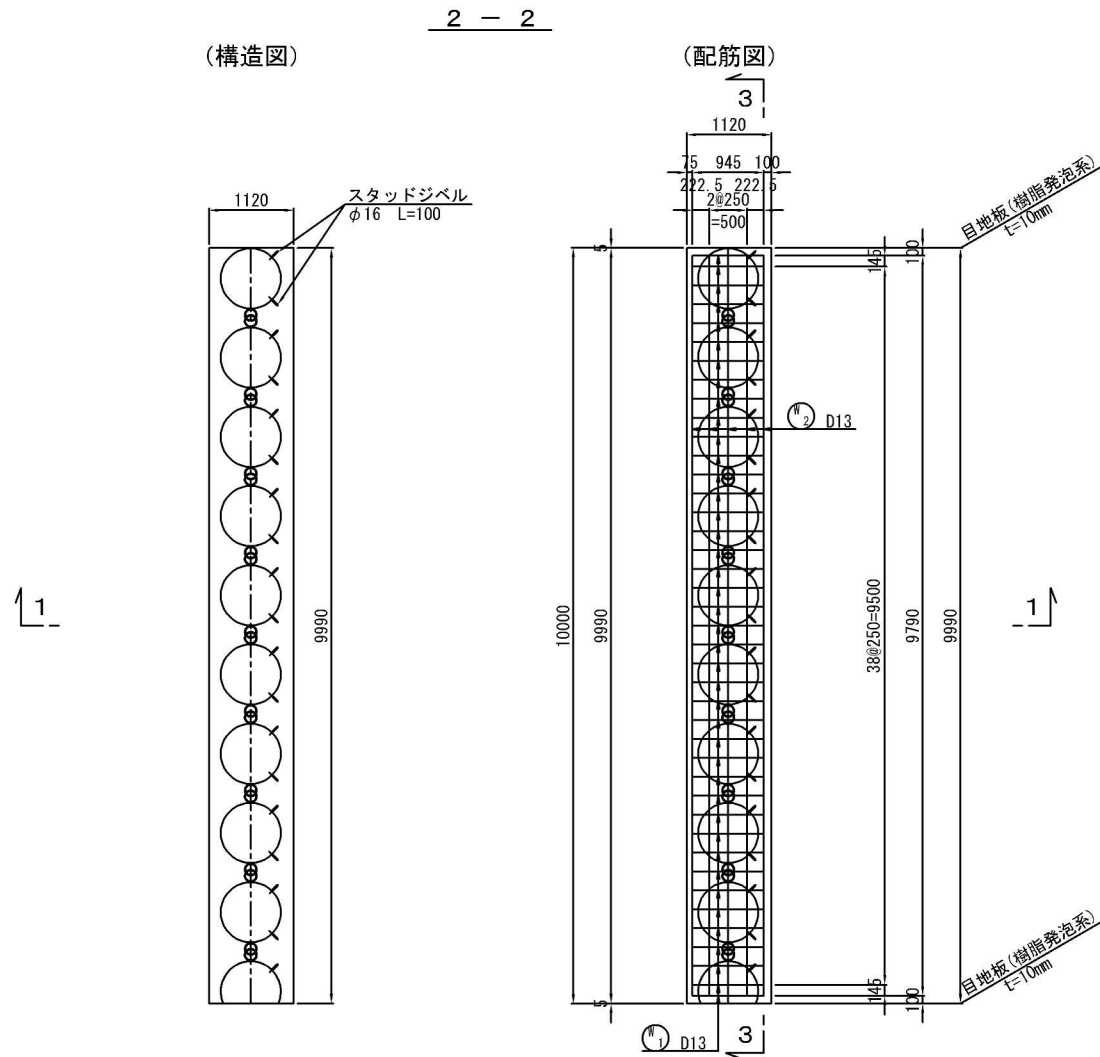
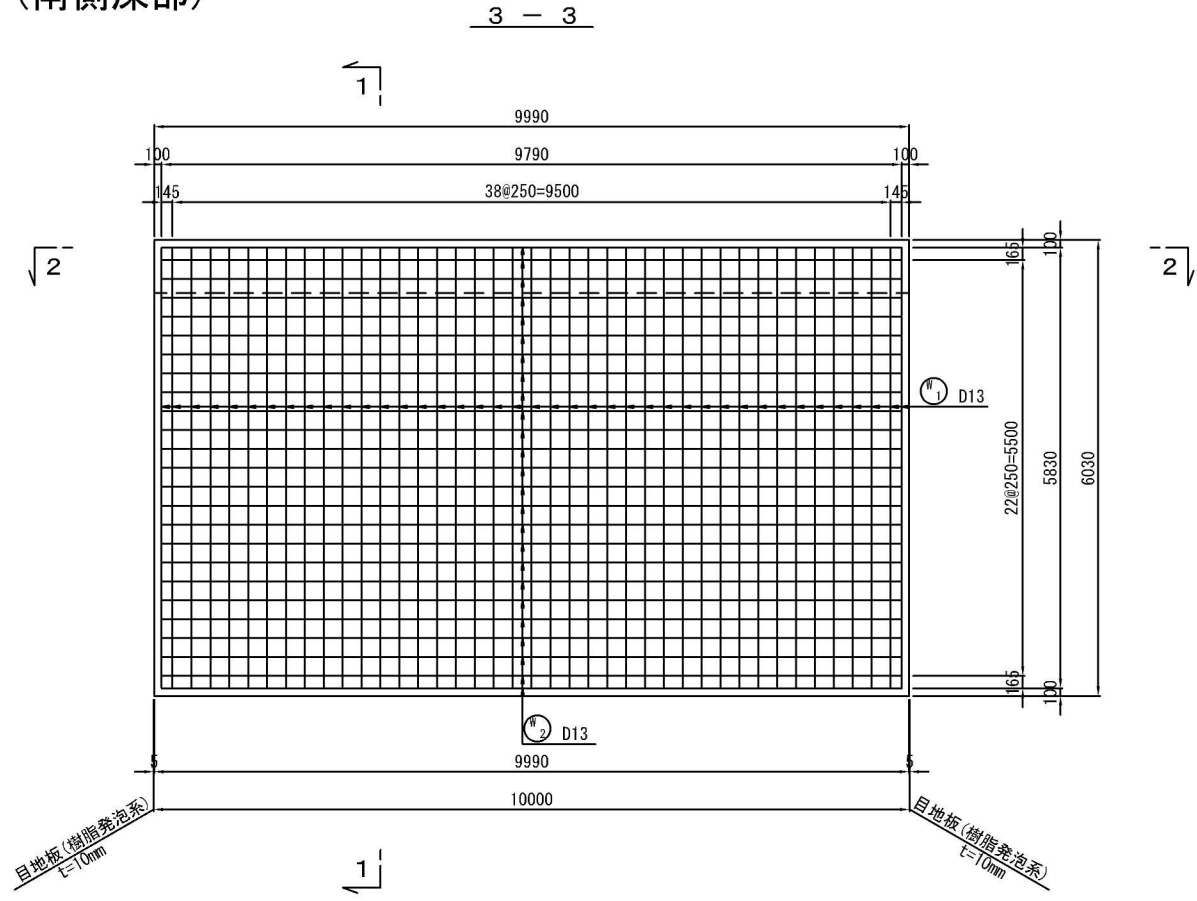
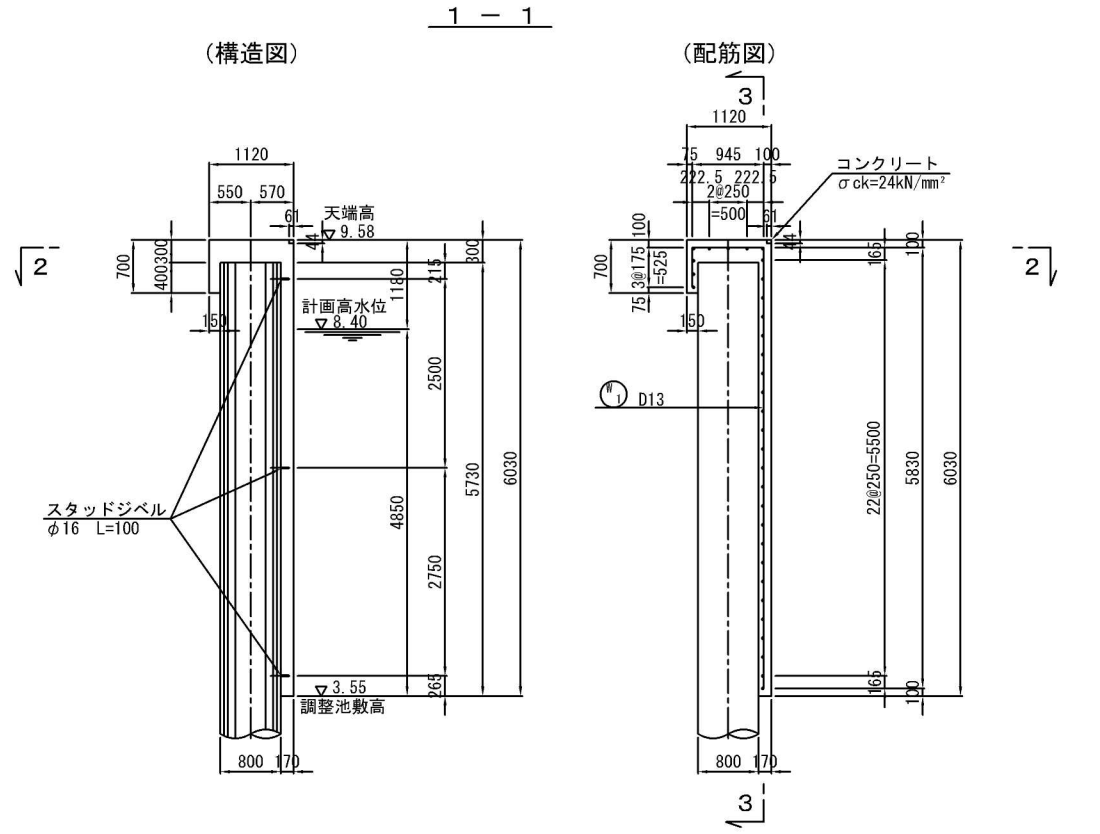
鉄筋表

記号	径	長さ	本数	単位質量	1本当り質量	質量	摘要
W 1	D13	6680	41	0.995	6.65	273	—
2	"	9790	29	"	9.74	282	"
						555	Kg

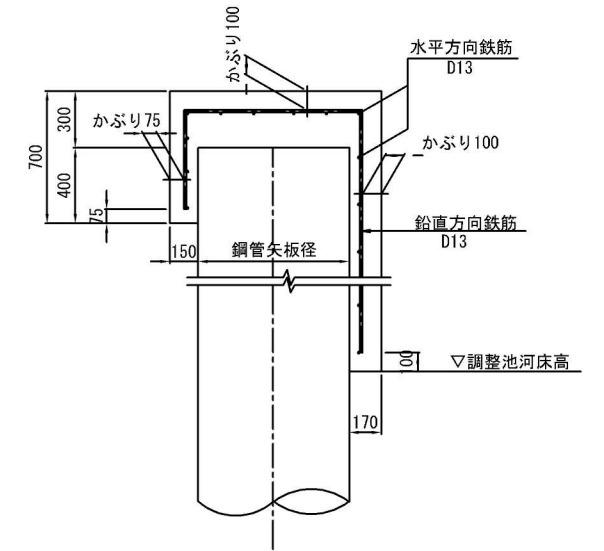
工事名	土呂農住特定土地区画整理事業 3号調整池築造工事 (第3期)		
工事箇所	大宮区寿能町2丁目地内		
図面名称	被覆コンクリート工構造図・配筋図 (2) (南東側)		
縮尺	1:50	図面番号	7/35
さいたま市 土呂農住特定土地区画整理組合			

被覆コンクリート工構造図・配筋図 (3) S=1:50

(南側深部)



かぶり詳細図 S=1:20



鉄筋表

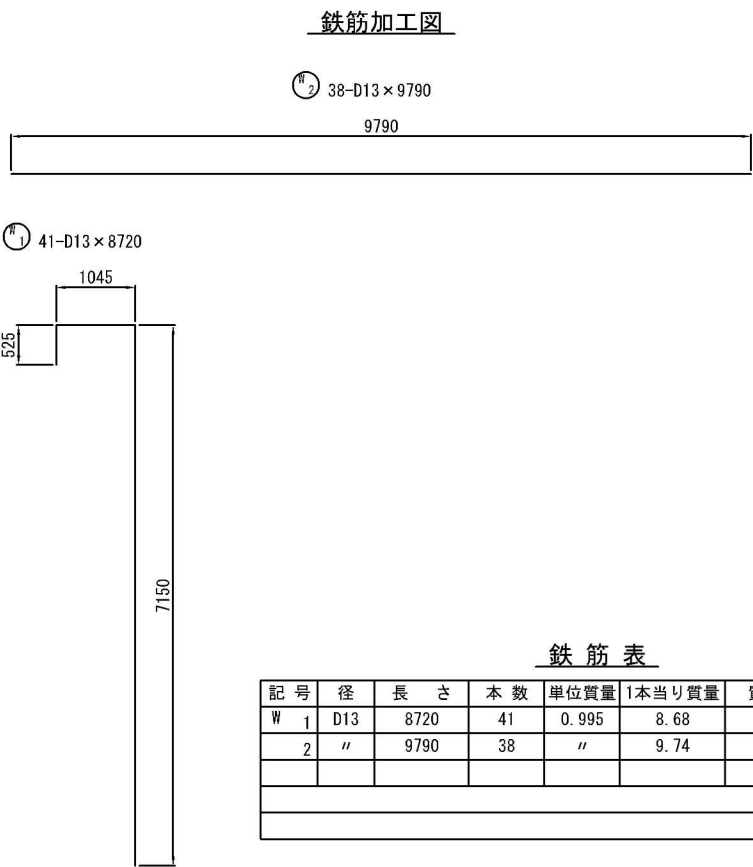
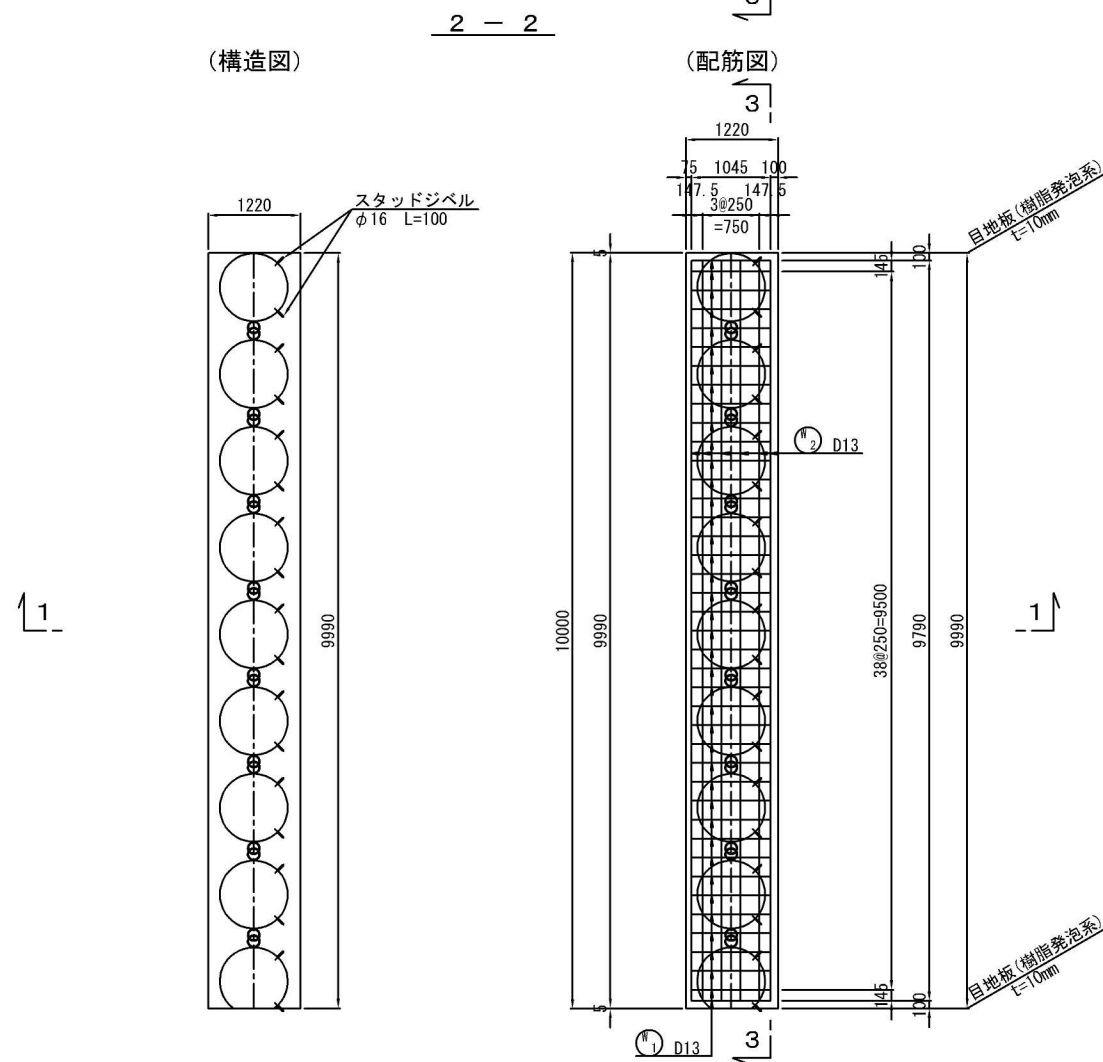
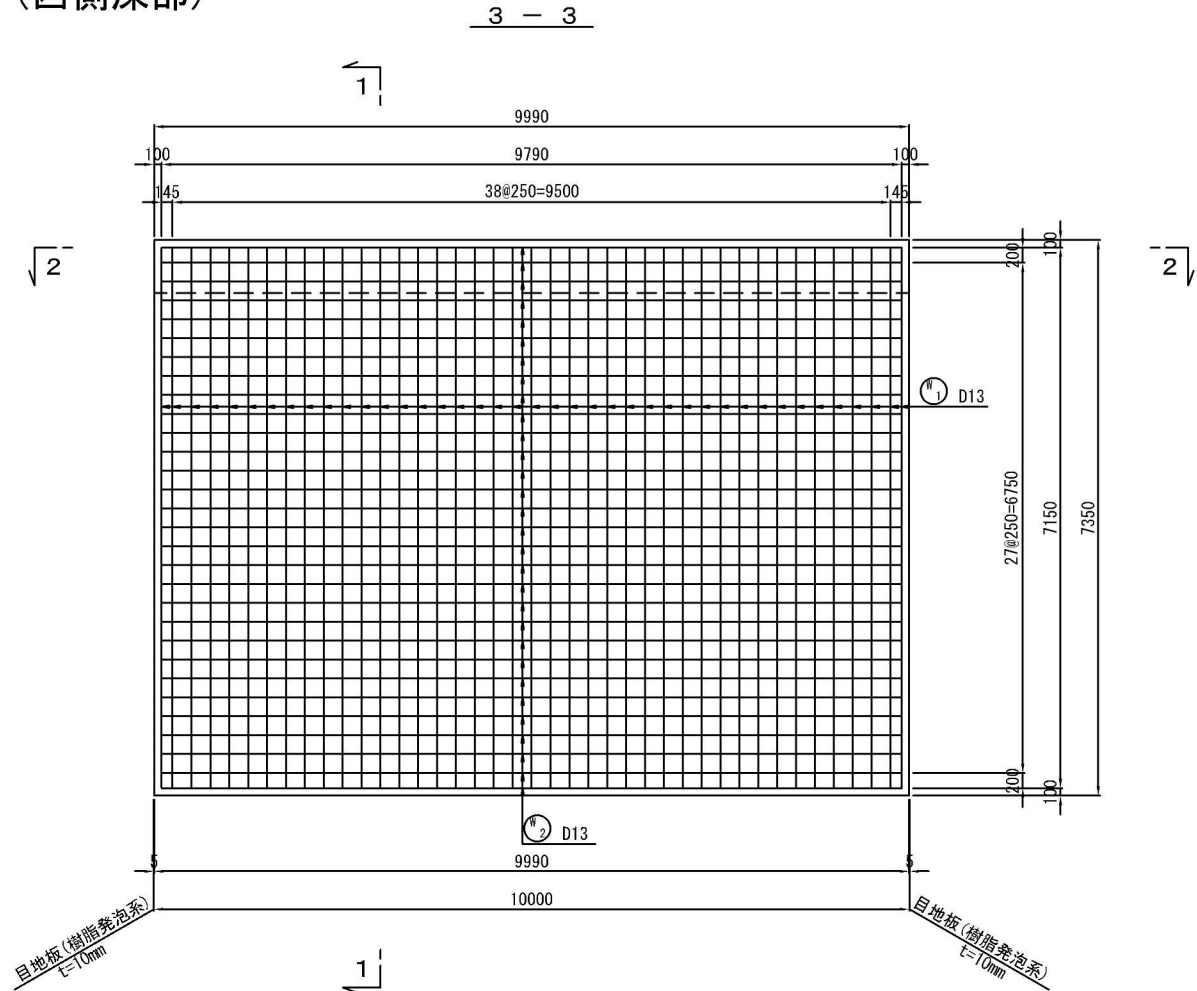
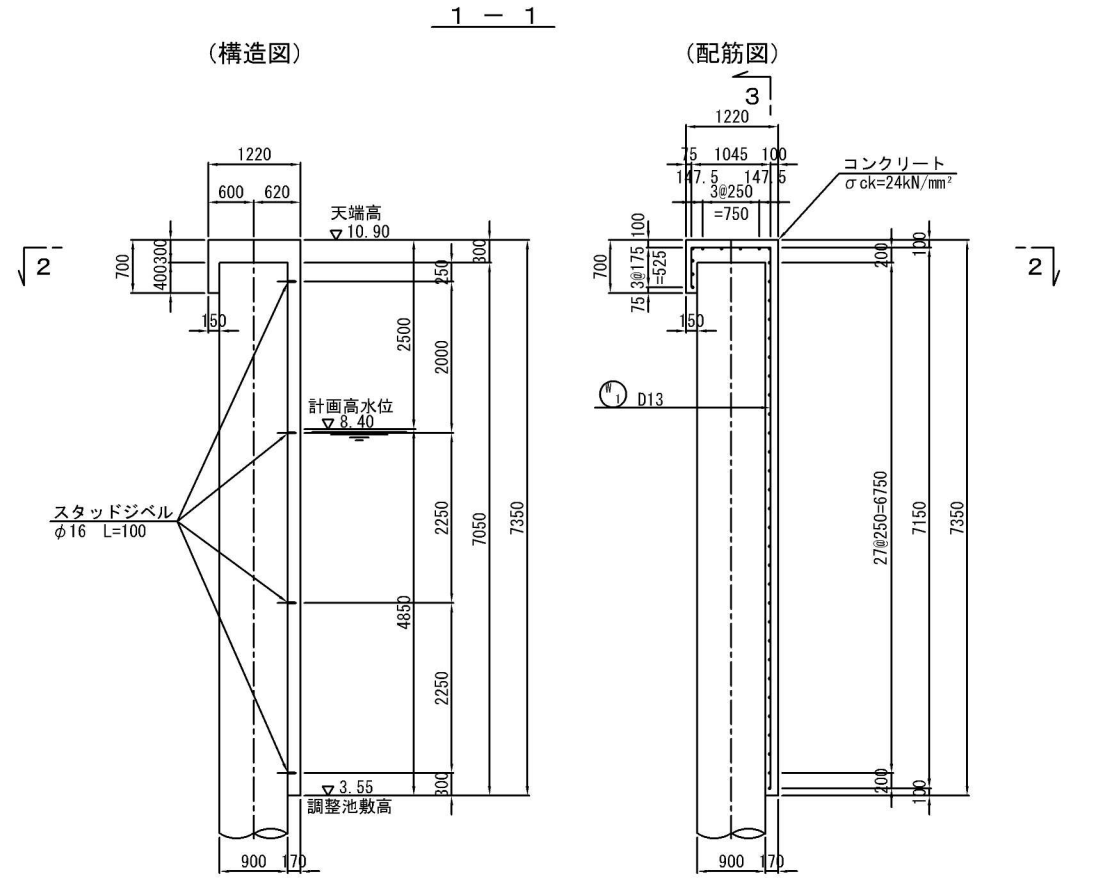
記号	径	長さ	本数	単位質量	1本当り質量	質量	摘要
W 1	D13	7300	41	0.995	7.26	298	—
2	"	9790	32	"	9.74	312	"
						610 Kg	

工事名	土呂農住特定土地区画整理事業 3号調整池築造工事 (第3期)		
工事箇所	大宮区寿能町2丁目地内		
図面名称	被覆コンクリート工構造図・配筋図 (3) (南側深部)		
縮尺	1:50	図面番号	8/35
さいたま市 土呂農住特定土地区画整理組合			

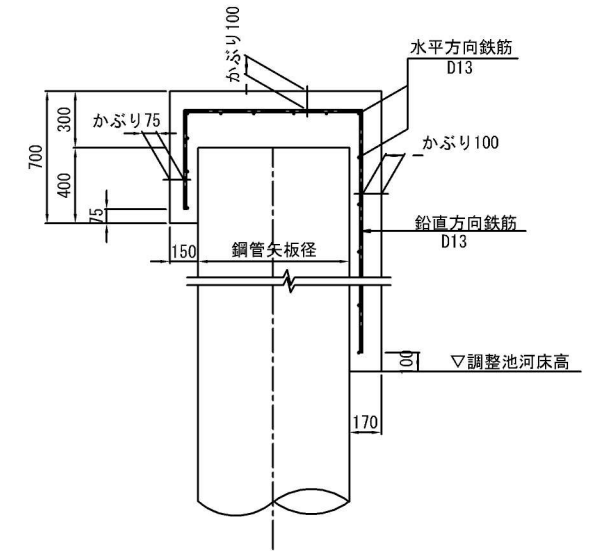
被覆コンクリート工構造図・配筋図 (4)

S=1:50

(西側深部)



かぶり詳細図 S=1:20



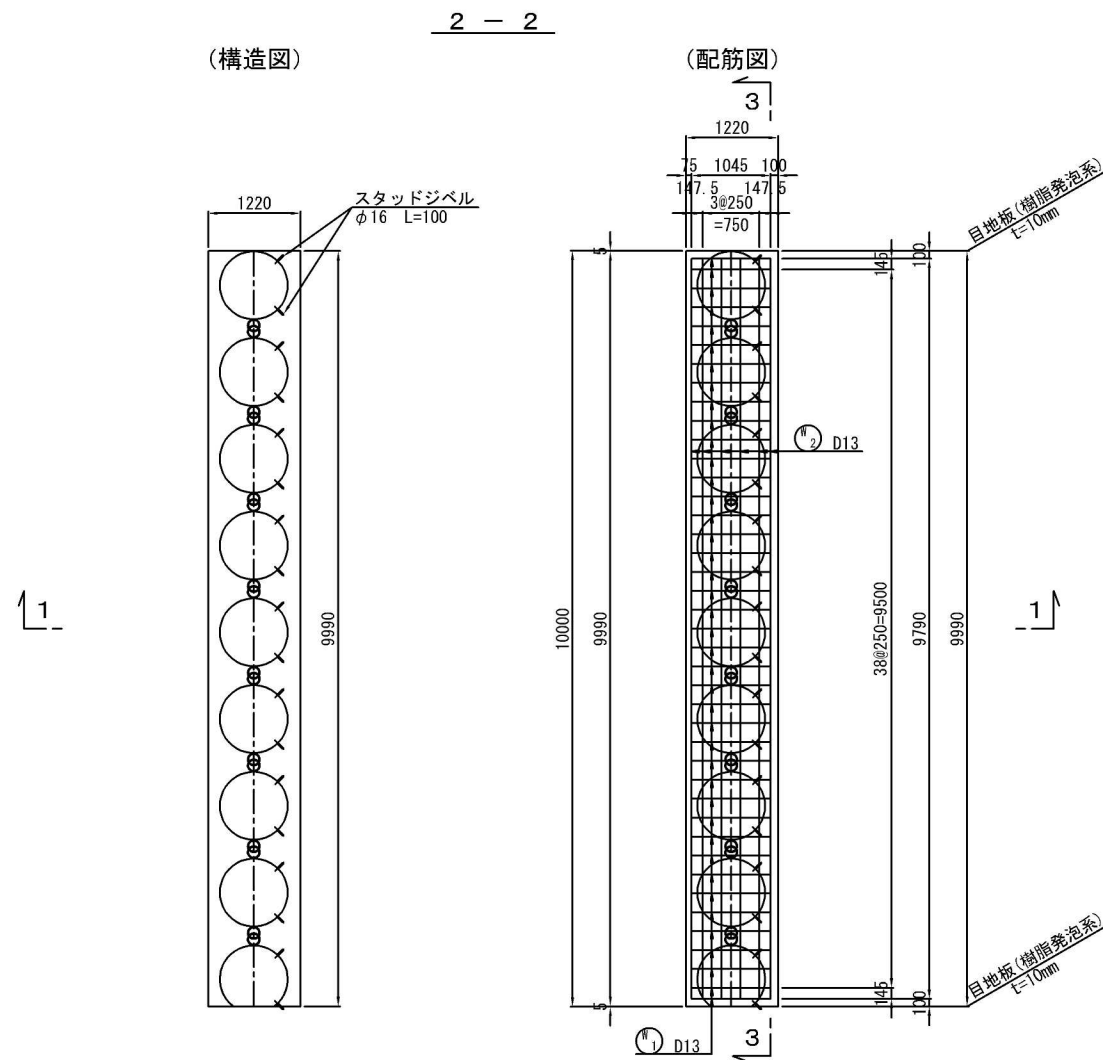
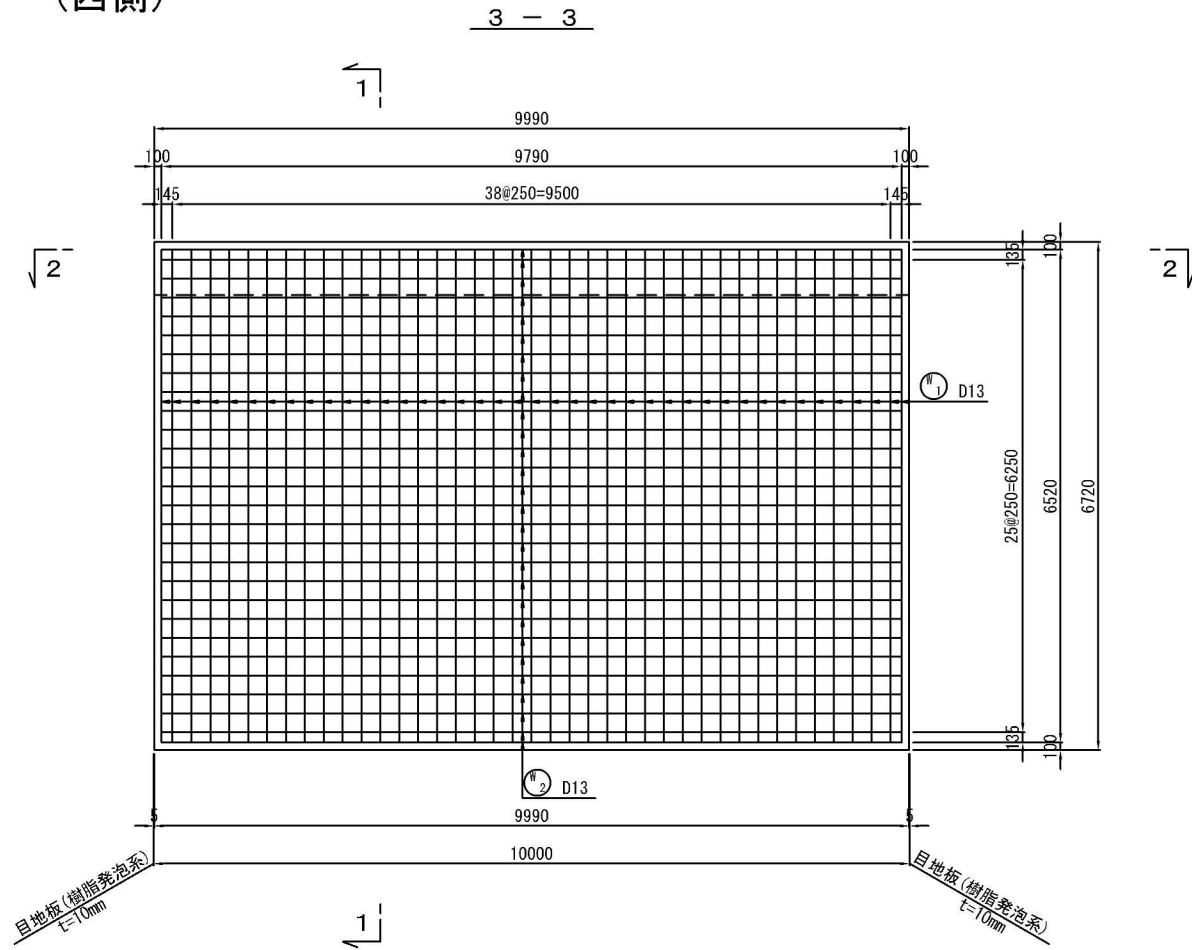
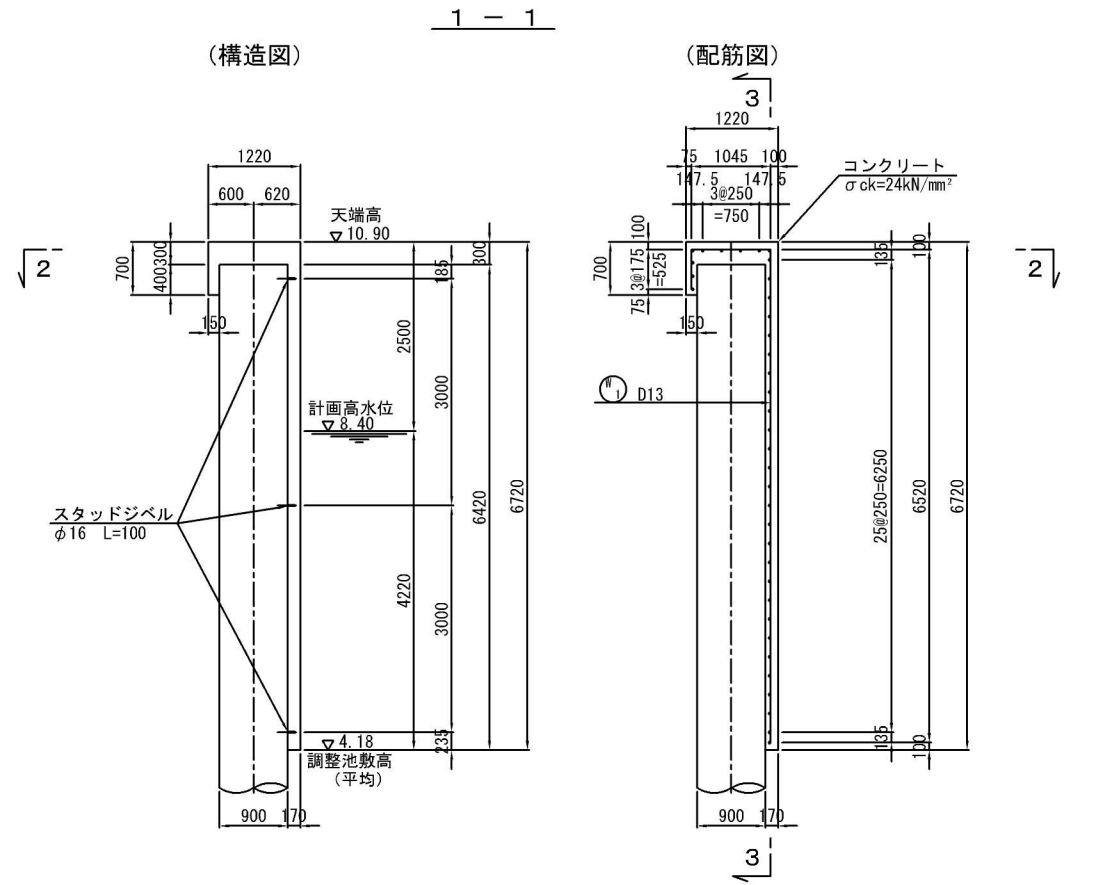
鉄筋表

記号	径	長さ	本数	単位質量	1本当り質量	質量	摘要
W 1	D13	8720	41	0.995	8.68	356	—
2	"	9790	38	"	9.74	370	"
						726	Kg

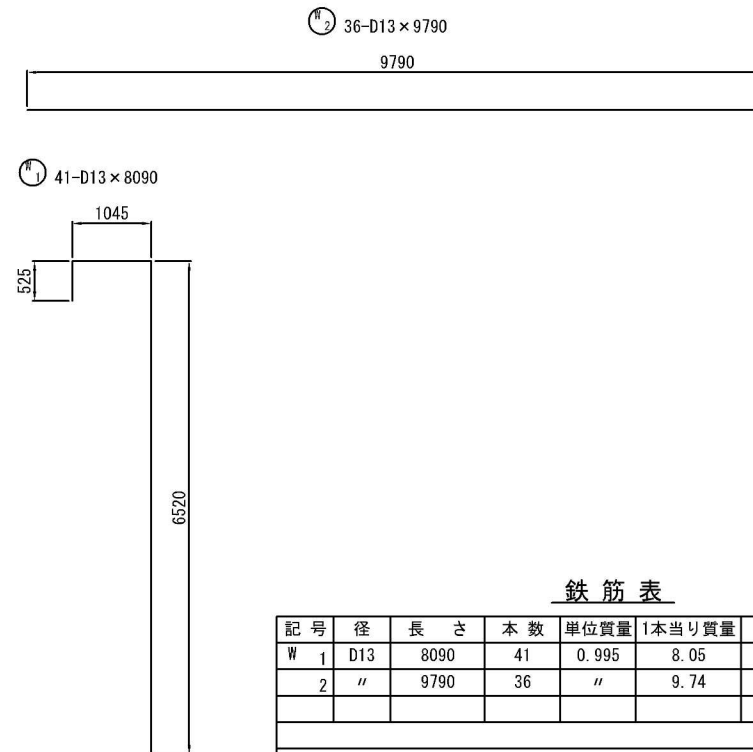
工事名	土呂農住特定土地区画整理事業 3号調整池築造工事 (第3期)		
工事箇所	大宮区寿能町2丁目地内		
図面名称	被覆コンクリート工構造図・配筋図 (4) (西側深部)		
縮尺	1:50	図面番号	9/35
さいたま市 土呂農住特定土地区画整理組合			

被覆コンクリート工構造図・配筋図 (5) S=1:50

(西側)



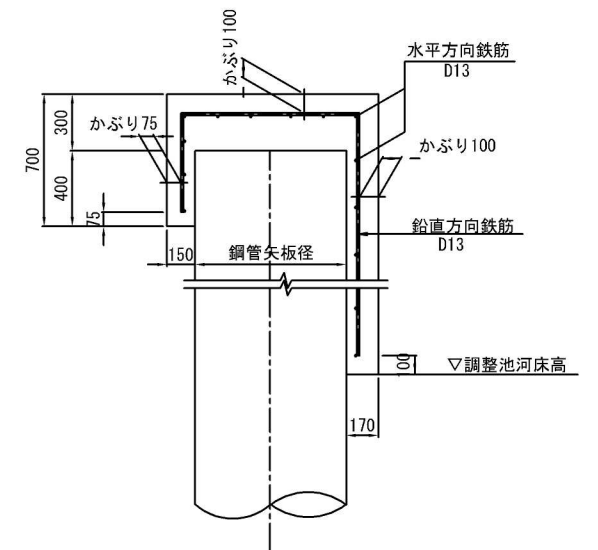
鉄筋加工図



鉄筋表

記号	径	長さ	本数	単位質量	1本当り質量	質量	摘要
W 1	D13	8090	41	0.995	8.05	330	—
2	"	9790	36	"	9.74	351	"
						681	Kg

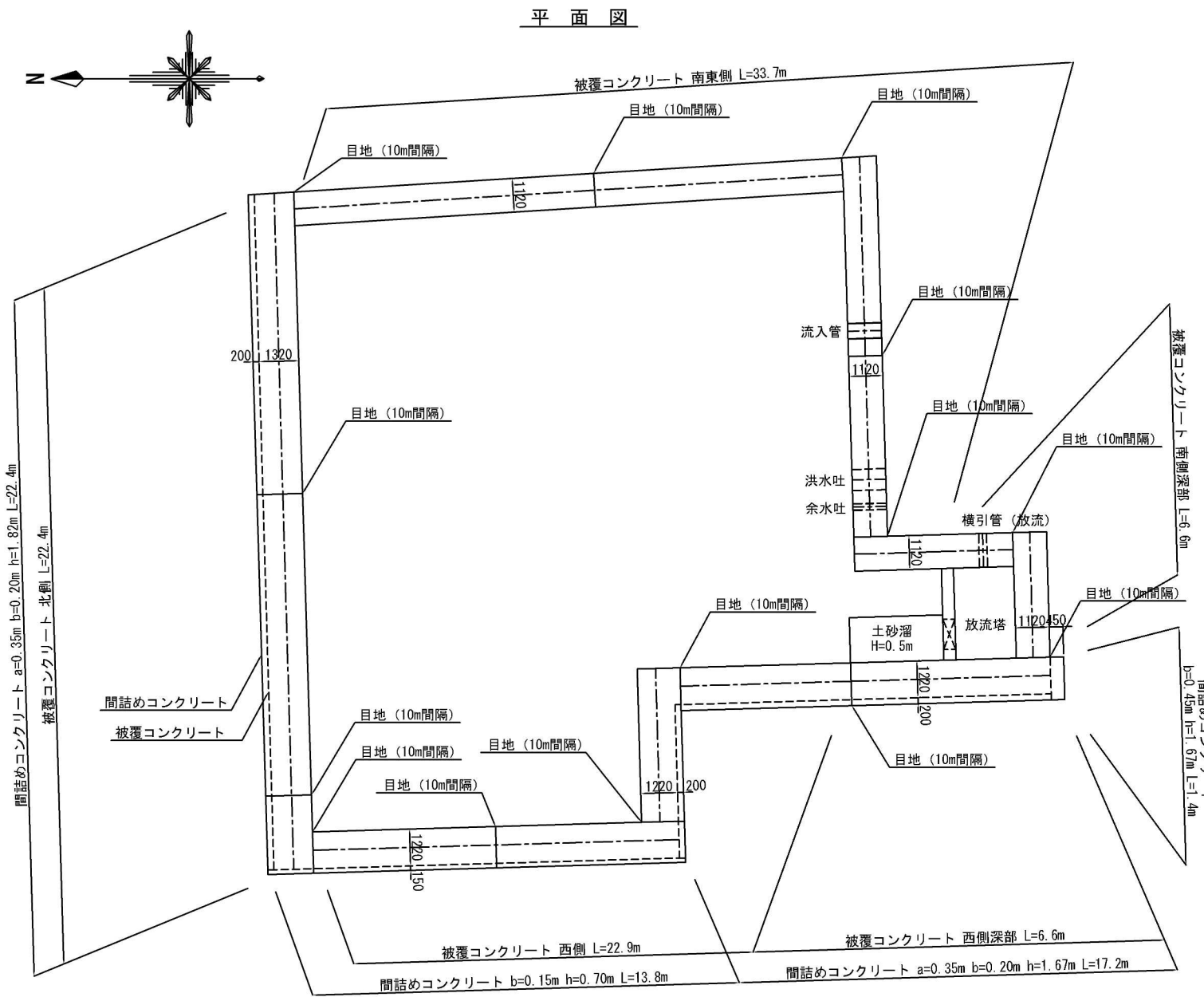
かぶり詳細図 S=1:20



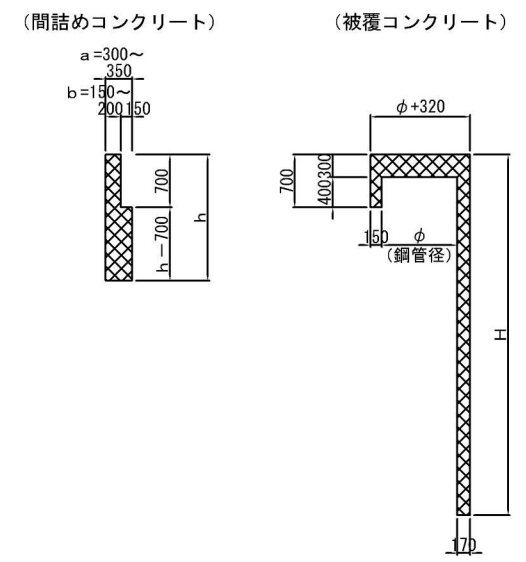
工事名	土呂農住特定土地区画整理事業 3号調整池造成工事 (第3期)		
工事箇所	大宮区寿能町2丁目地内		
図面名称	被覆コンクリート工構造図・配筋図 (5) (西側)		
縮尺	1:50	図面番号	10/35
さいたま市 土呂農住特定土地区画整理組合			

被覆コンクリート工目地配置図

S=1:100

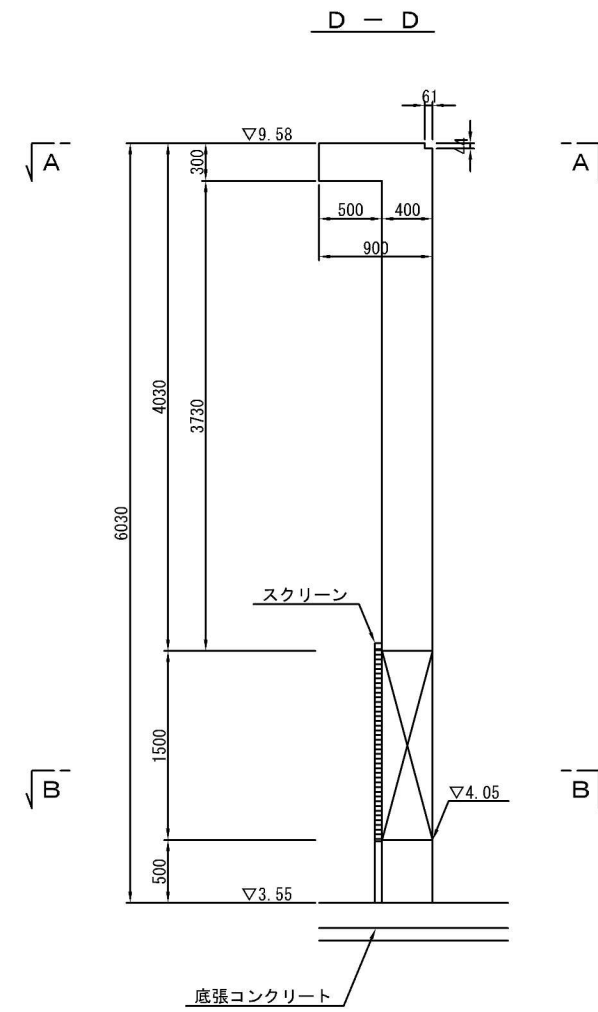
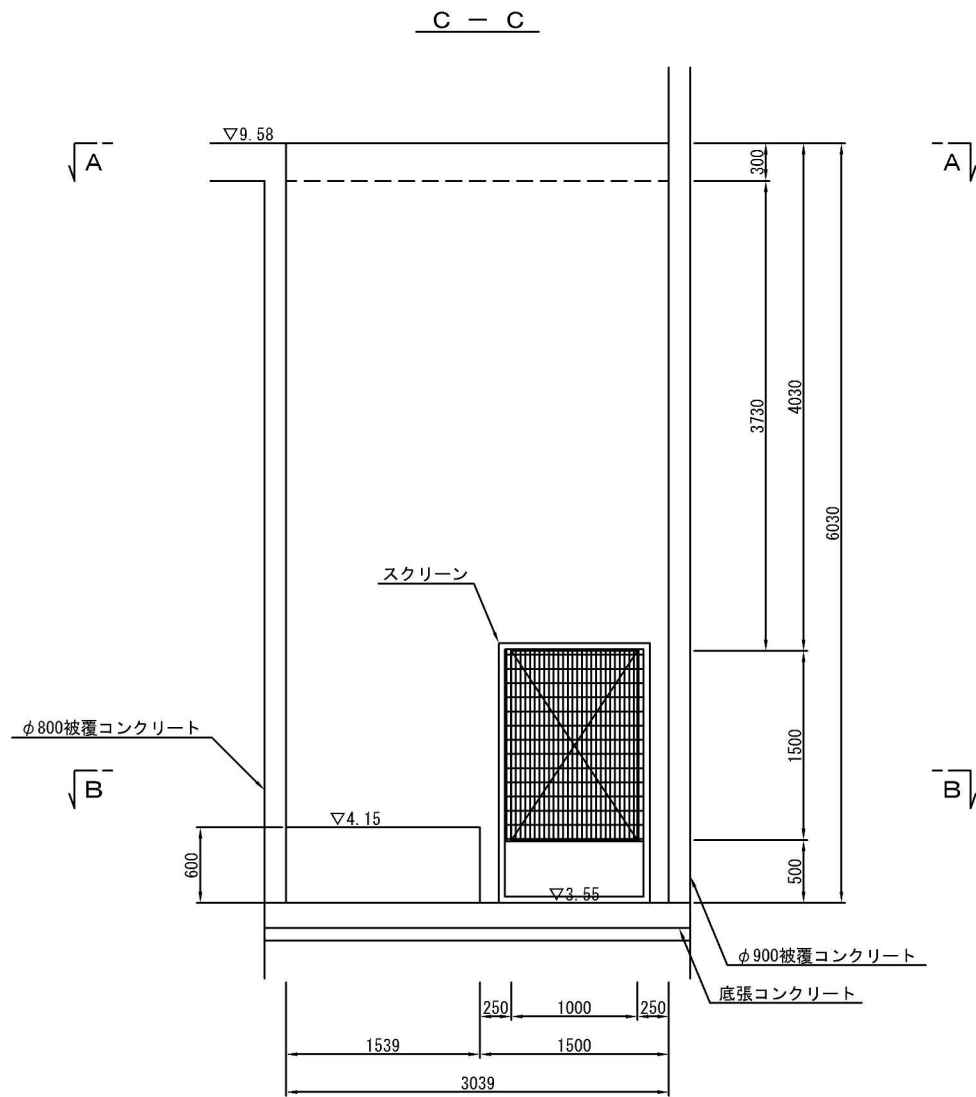
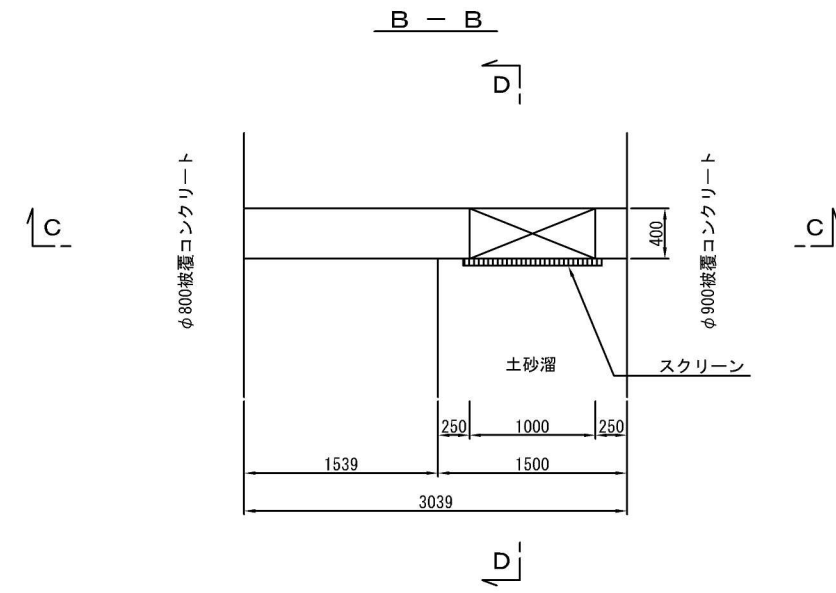
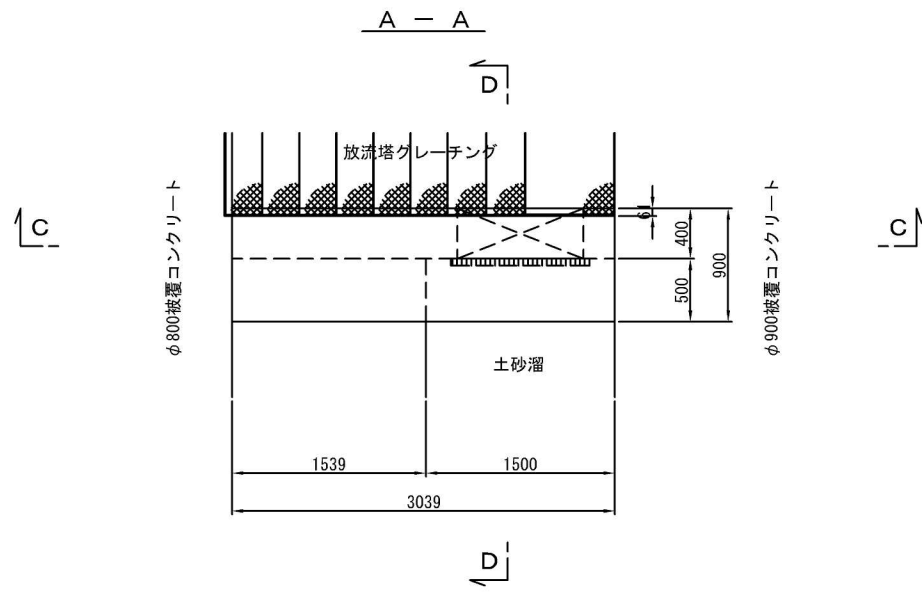


目地板詳細図 S=1:50
(樹脂発泡系 t=10mm)



工事名	土呂農住特定土地区画整理事業 3号調整池築造工事 (第3期)		
工事箇所	さいたま市大宮区寿能町2丁目地内		
図面名称	被覆コンクリート工目地配置図		
縮尺	1:100	図面番号	11/35
さいたま市 土呂農住特定土地区画整理組合			

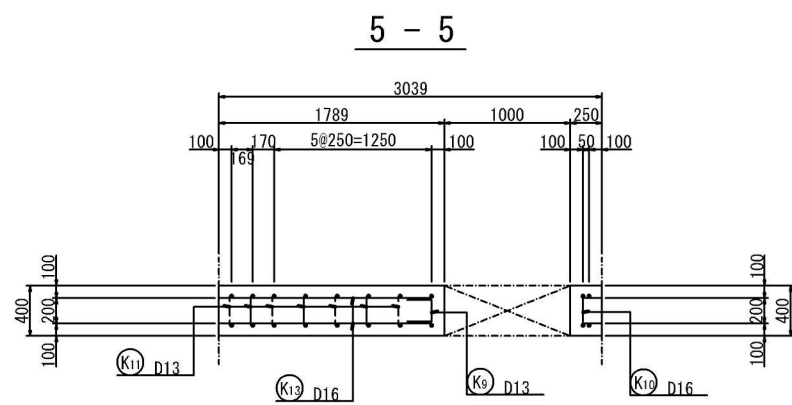
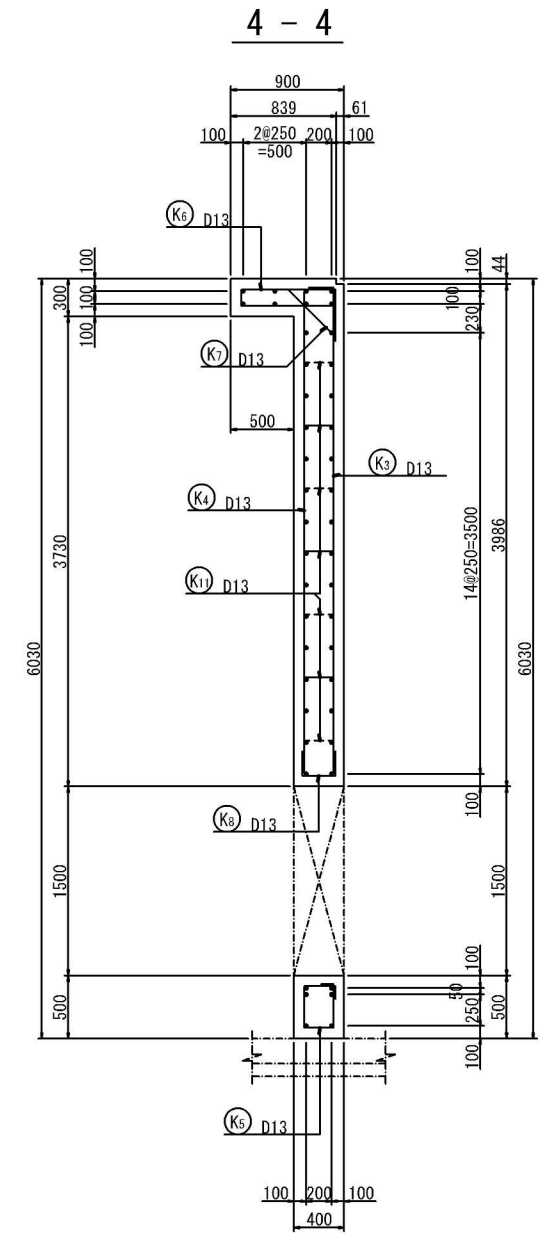
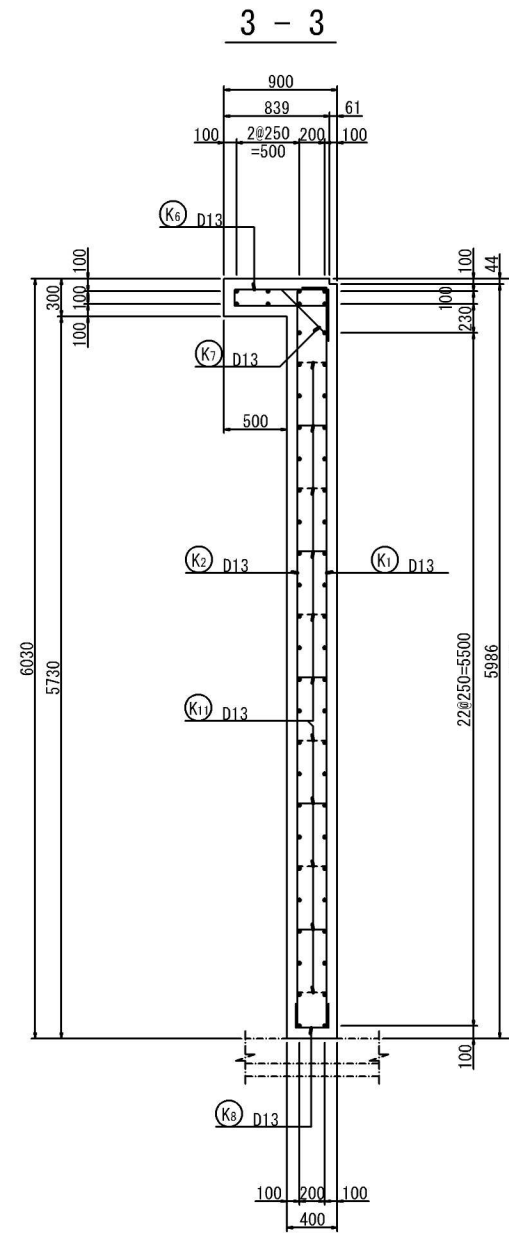
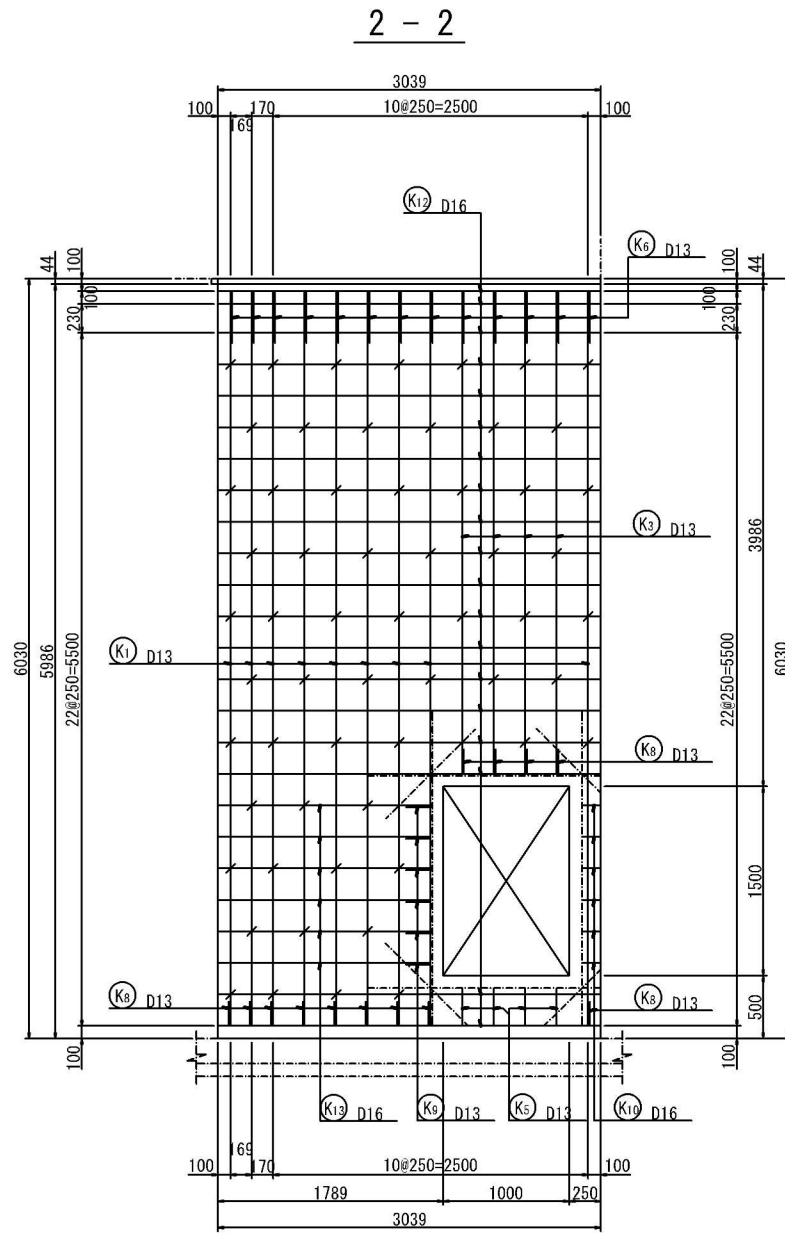
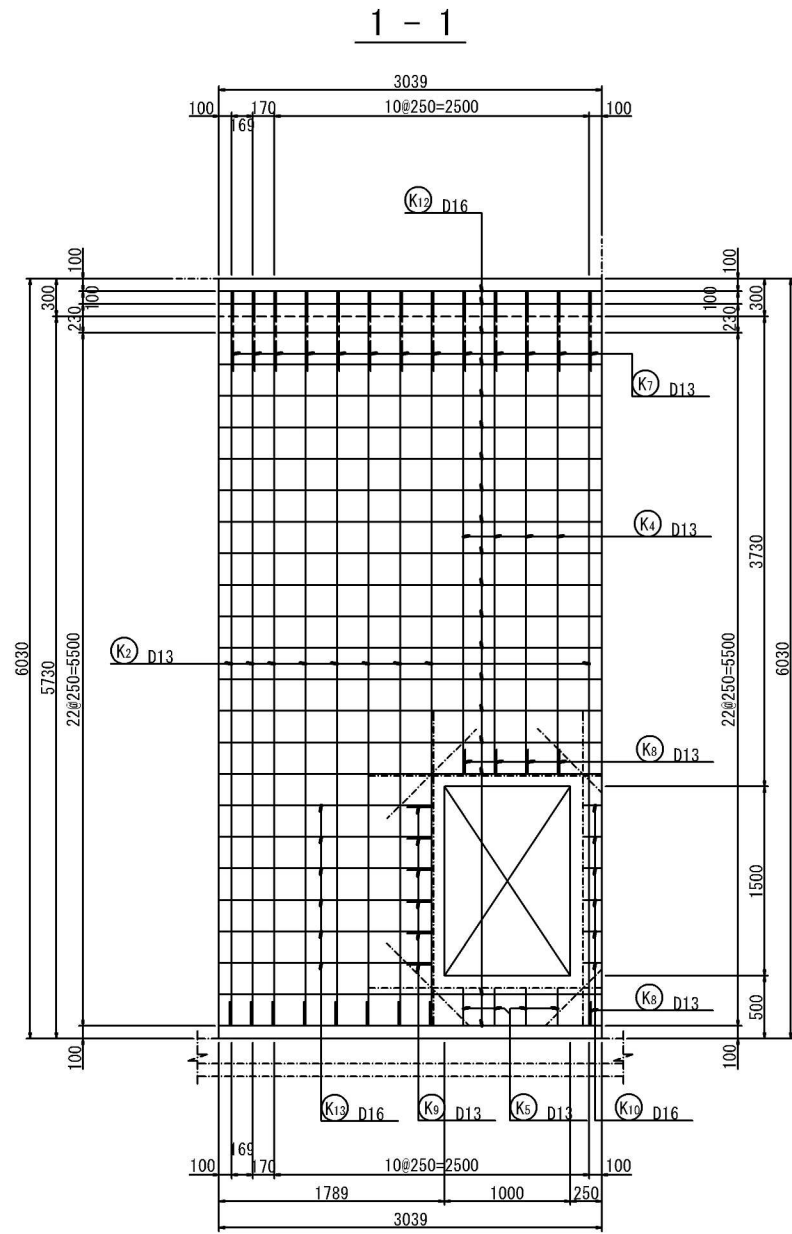
放流塔壁構造図 S=1:30



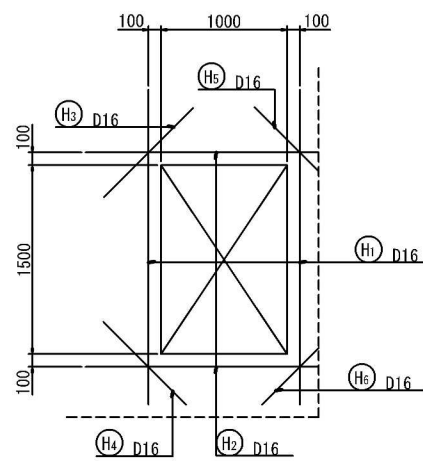
工事名	土呂農住特定土地区画整理事業 3号調整池築造工事 (第3期)		
工事箇所	大宮区寿能町2丁目地内		
図面名称	放流塔壁構造図		
縮尺	1:30	図面番号	12/35
さいたま市 土呂農住特定土地区画整理組合			

放流塔壁配筋図 (1)

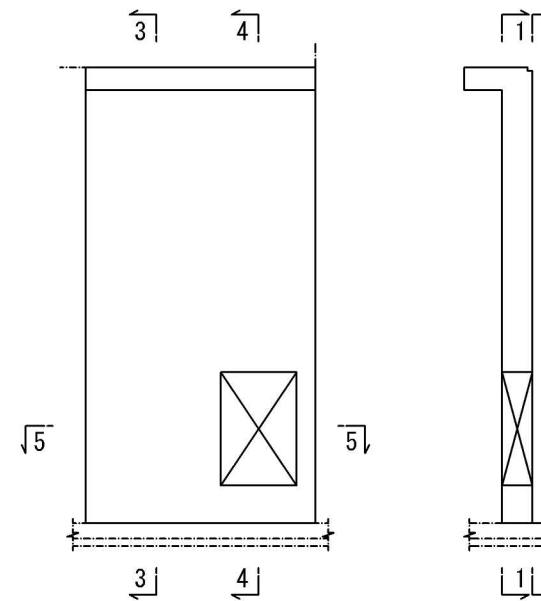
S=1:30



開口部補強筋図

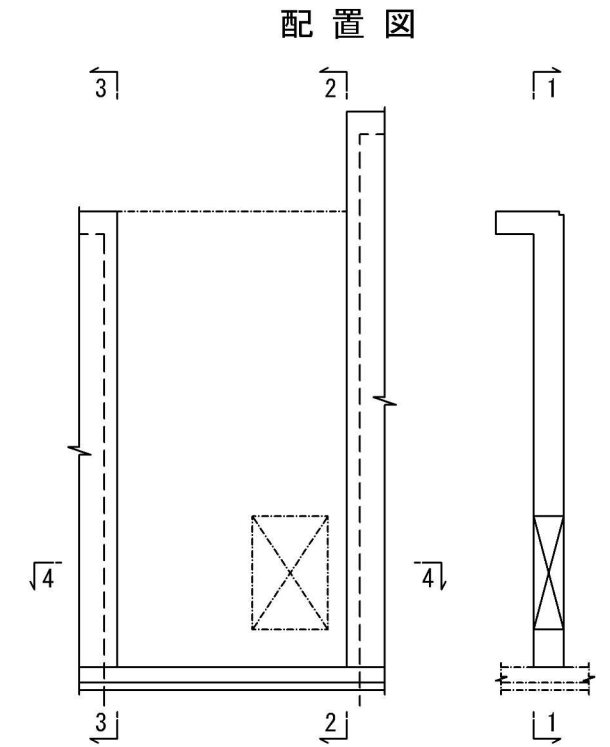
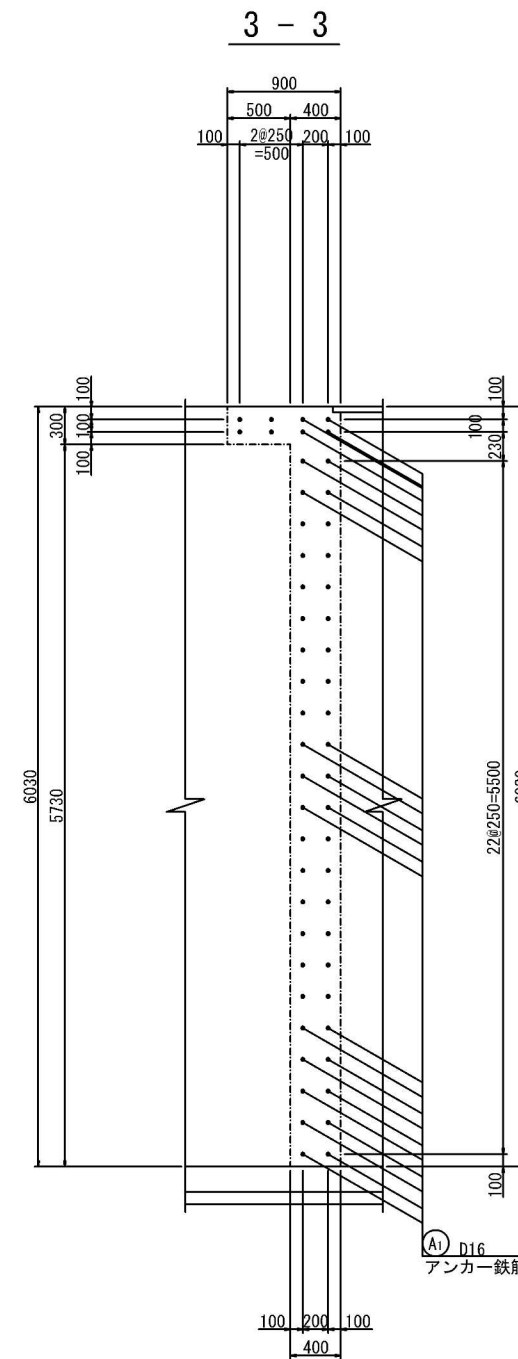
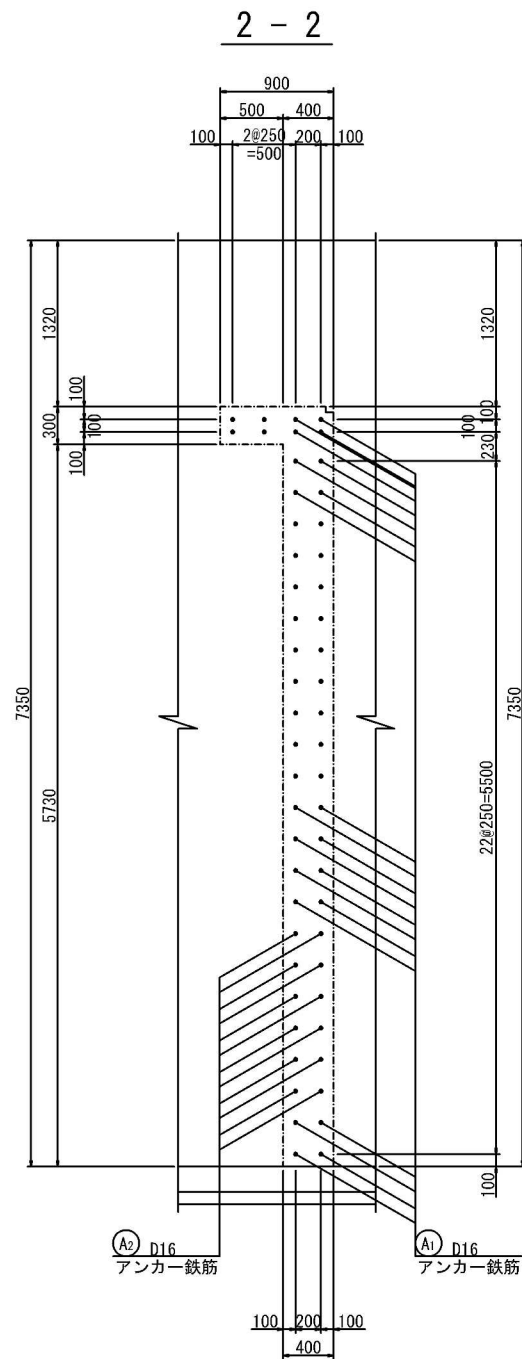
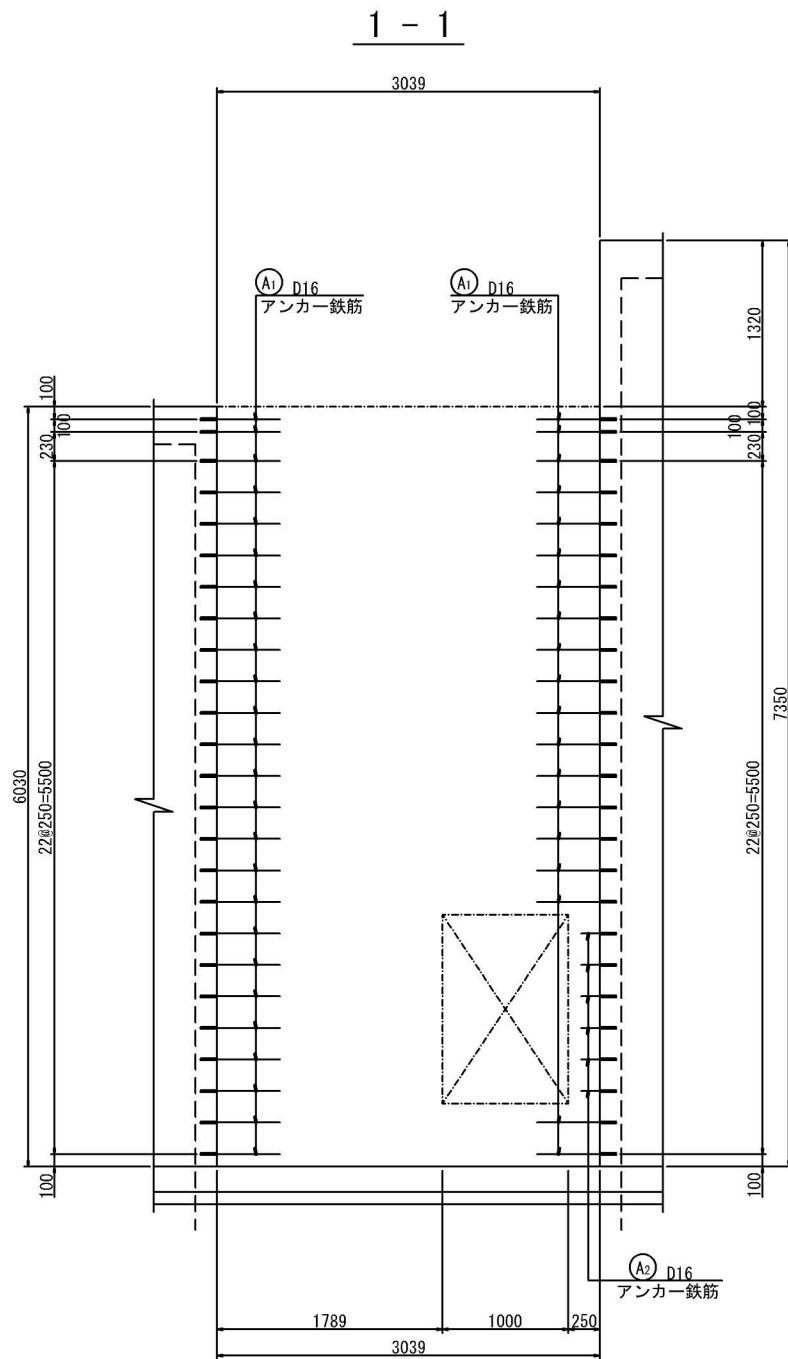


位置図

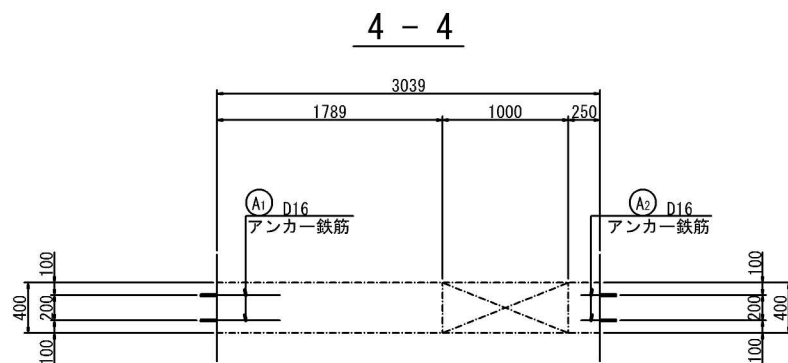
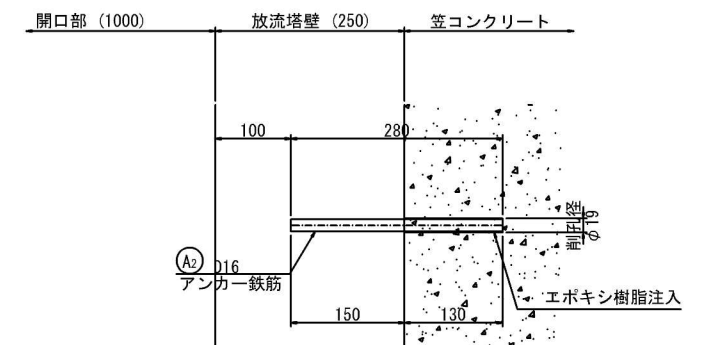
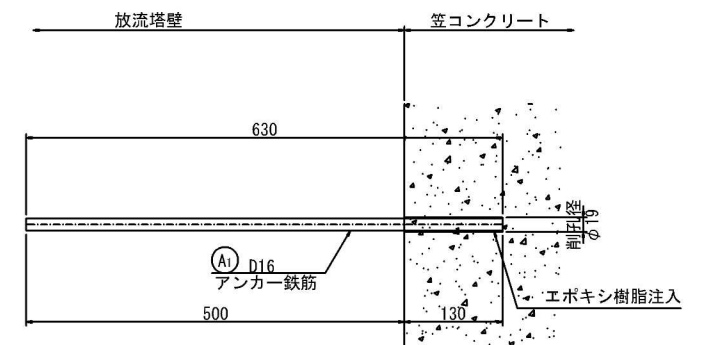


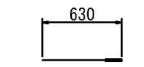
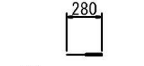
工事名	土呂農住特定土地区画整理事業 3号調整池築造工事 (第3期)		
工事箇所	大宮区寿能町2丁目地内		
図面名称	放流塔壁配筋図 (1)		
縮尺	1:30	図面番号	13/35
さいたま市 土呂農住特定土地区画整理組合			

放流塔壁アンカー配置図 S=1:30



アンカー詳細図 S=1:5



-  630
A1 96-D16x630
アンカー筋
-  280
A2 12-D16x280
アンカー筋

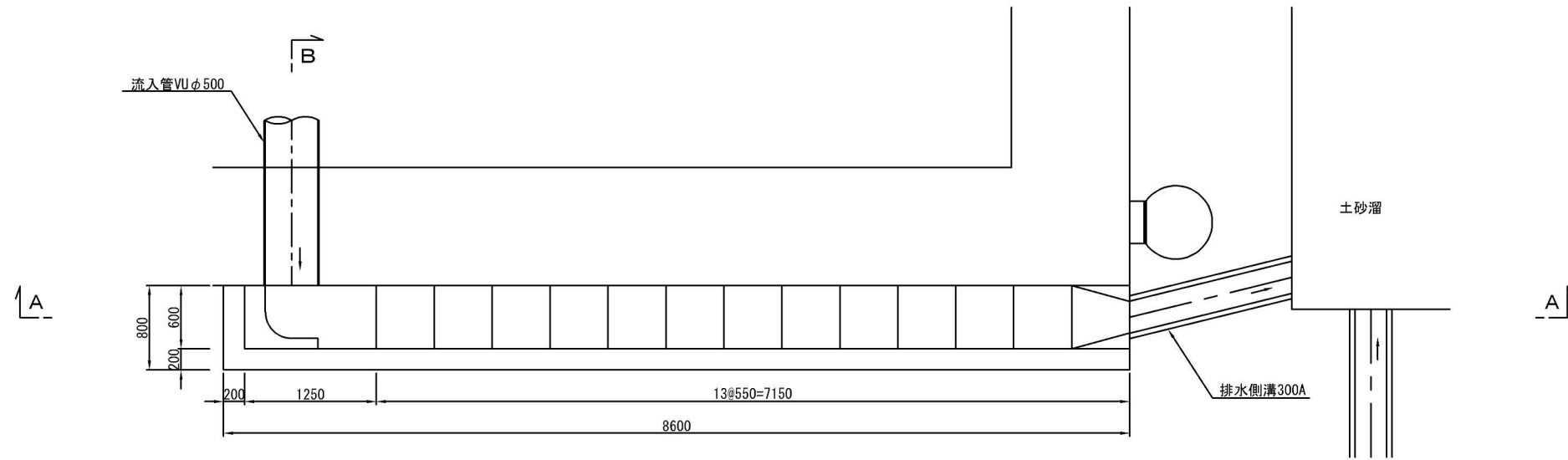
鉄筋表

種別	径	長さ	本数	単位質量	一本当り質量	質量	摘要
A1	D16	630	96	1.56	0.98	94	—
2	〃	280	12	〃	0.44	5	—
						99 kg	
D16		99	kg				
合計		99	kg				

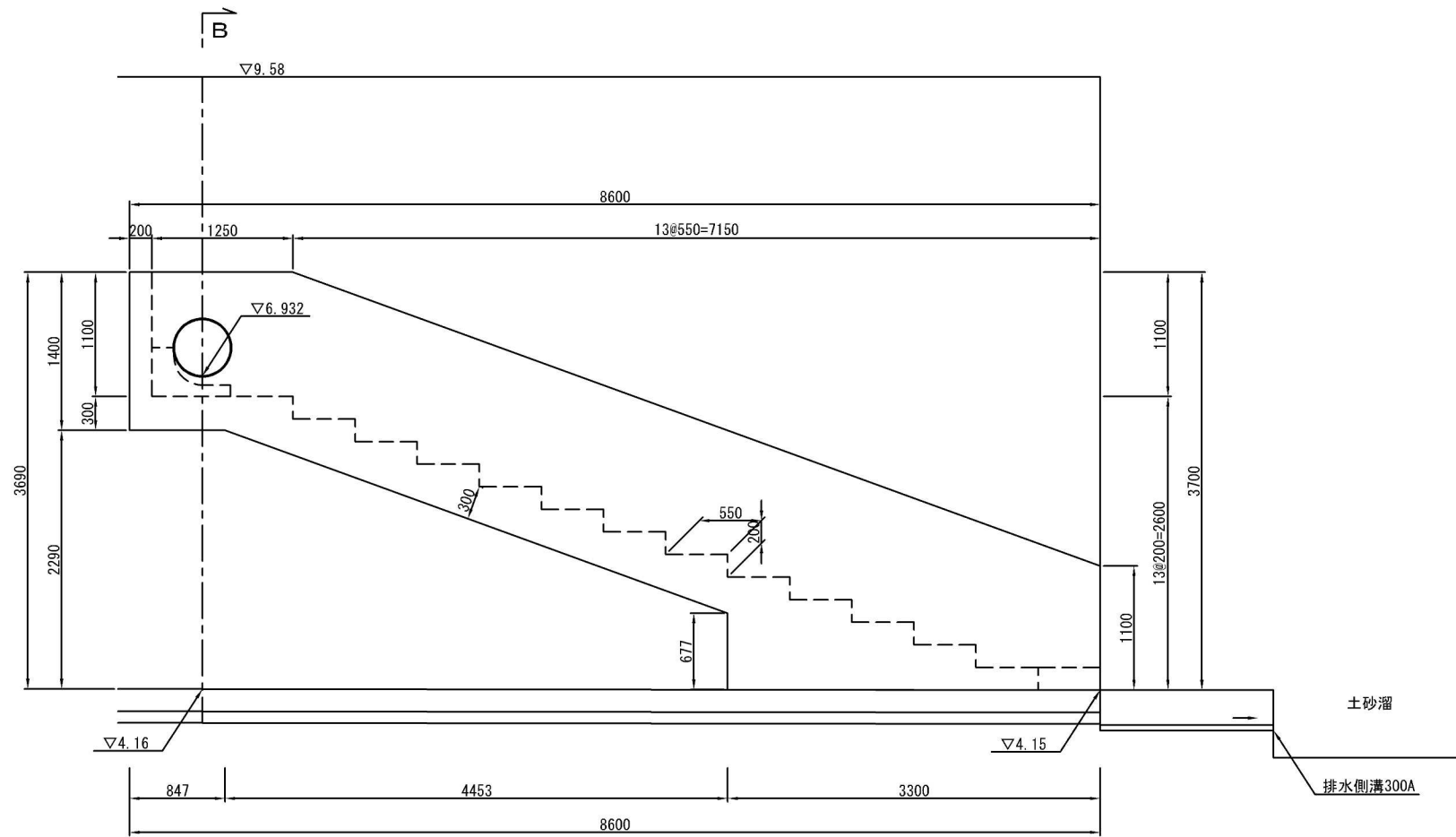
工事名	土呂農住特定土地区画整理事業 3号調整池築造工事 (第3期)		
工事箇所	大宮区寿能町2丁目地内		
図面名称	放流塔壁アンカー配置図		
縮尺	1:30	図面番号	15/35
さいたま市 土呂農住特定土地区画整理組合			

流入管落差処理工構造図 S=1:30

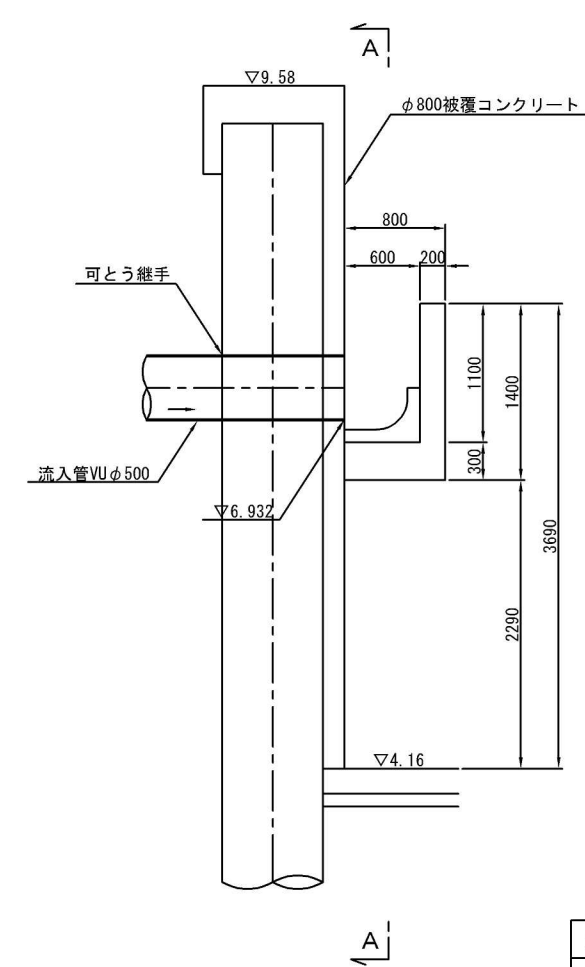
平面図



A - A

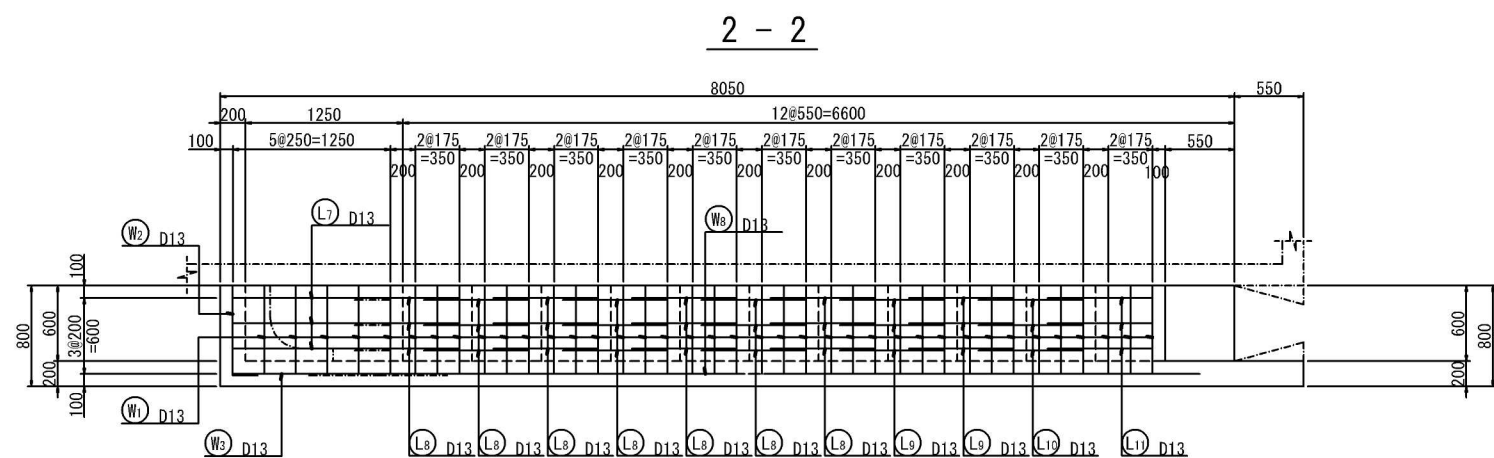
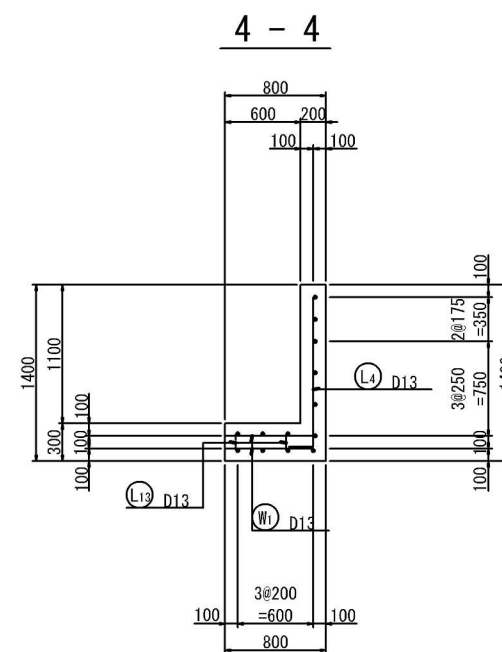
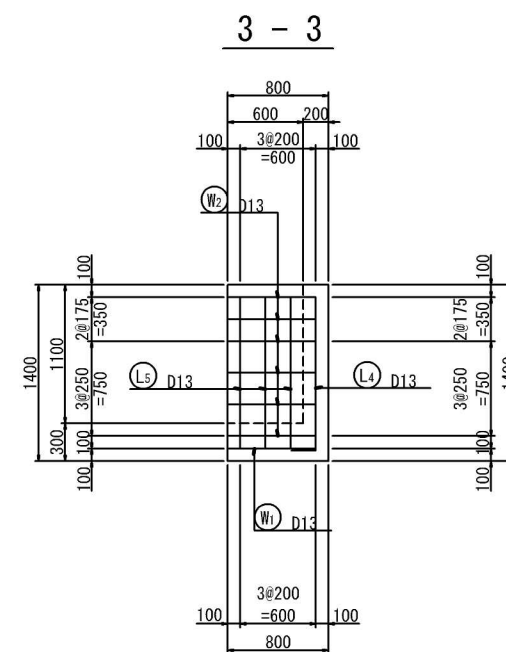
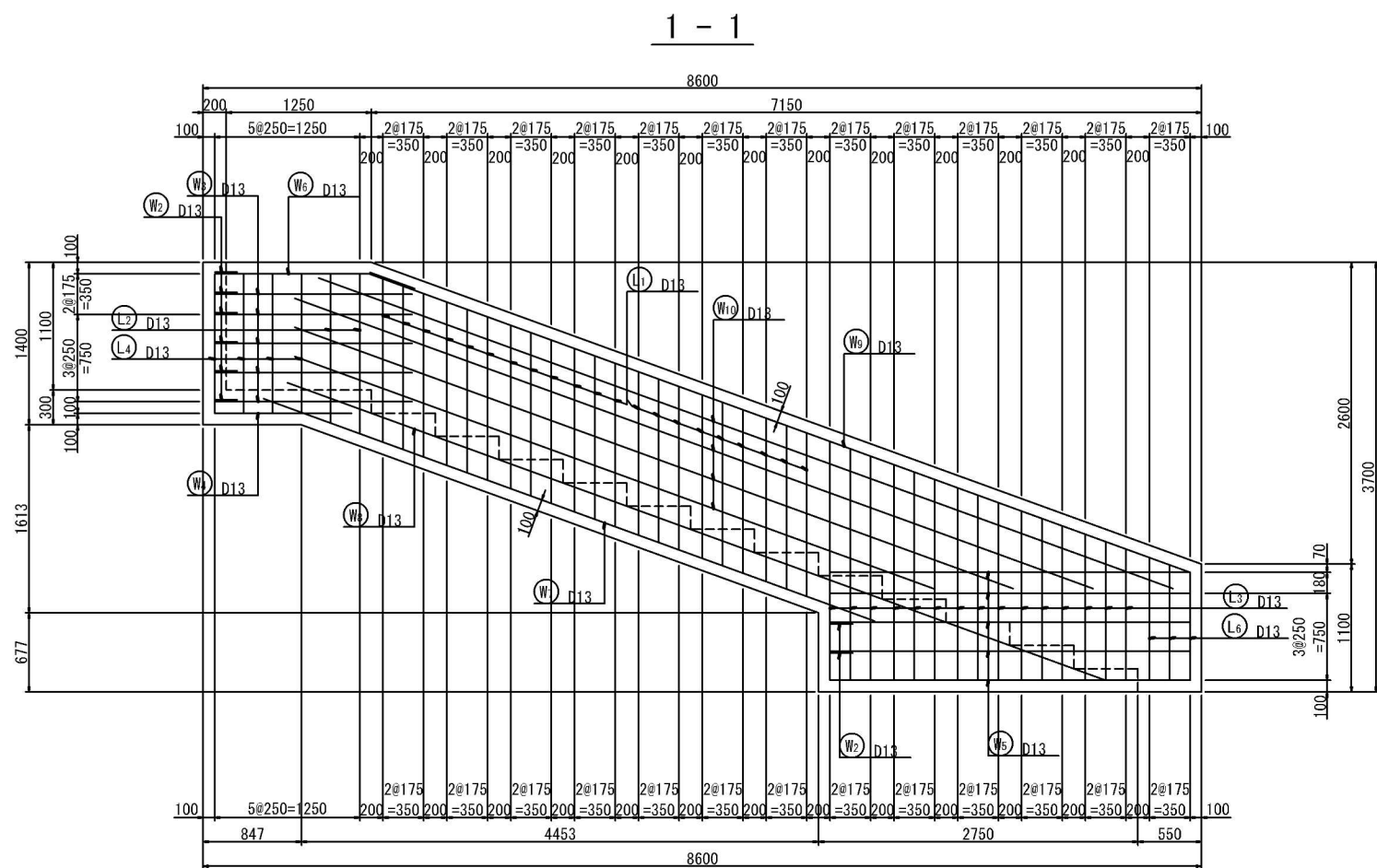


B - B

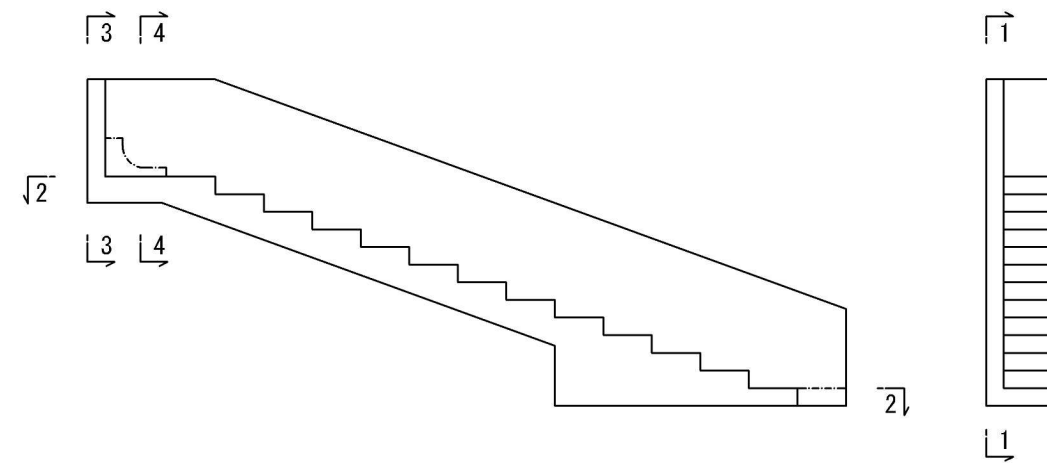


工事名	土呂農住特定土地区画整理事業 3号調整池築造工事 (第3期)		
工事箇所	大宮区寿能町2丁目地内		
図面名称	流入管落差処理工構造図		
縮尺	1:30	図面番号	16/35
さいたま市 土呂農住特定土地区画整理組合			

流入管落差処理工配筋図 (1) S:1:30



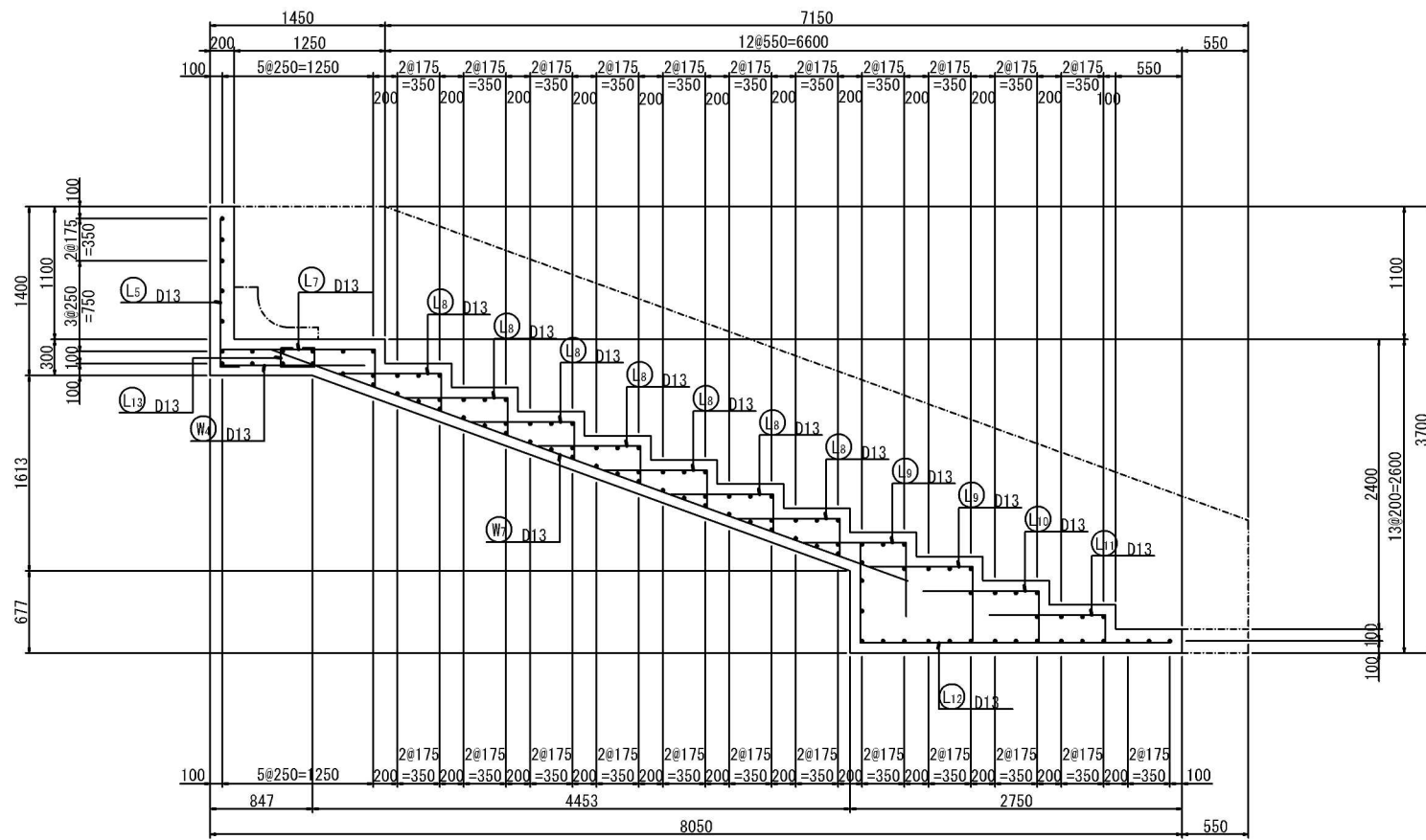
位置図



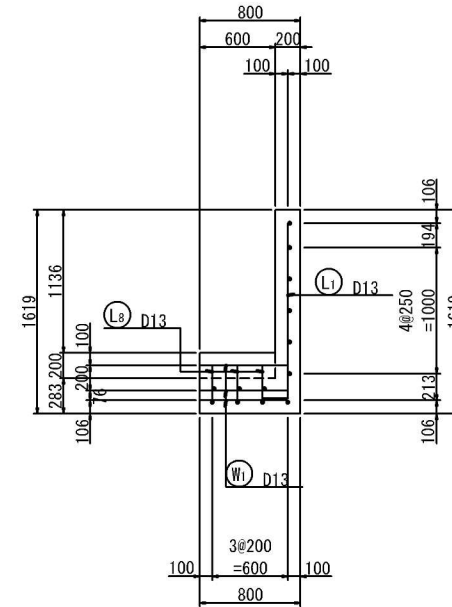
工事名	土呂農住特定土地区画整理事業 3号調整池築造工事 (第3期)		
工事箇所	大宮区寿能町2丁目地内		
図面名称	流入管落差処理工配筋図(1)		
縮尺	1:30	図面番号	17/35
さいたま市 土呂農住特定土地区画整理組合			

流入管落差処理工配筋図 (2) S=1:30

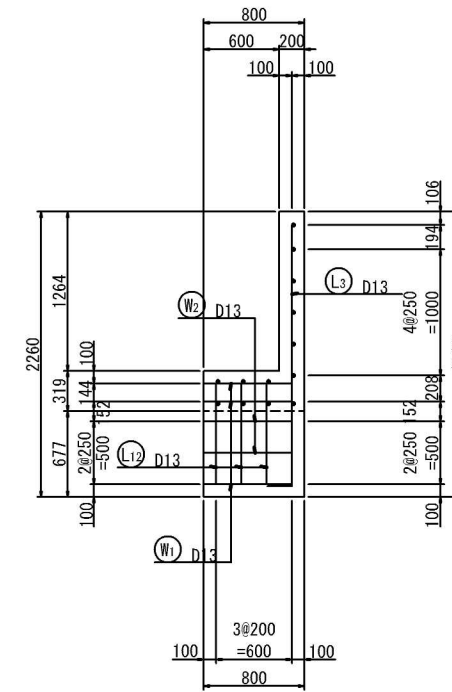
1 - 1



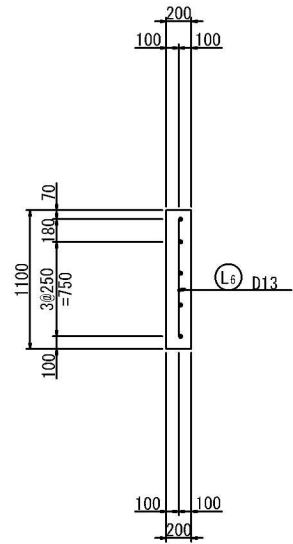
3 - 3



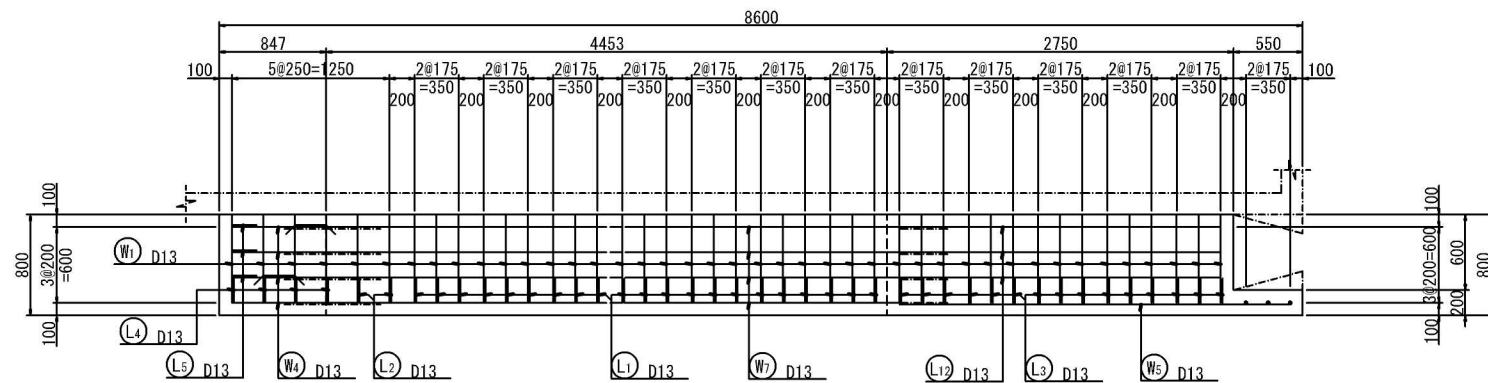
4 - 4



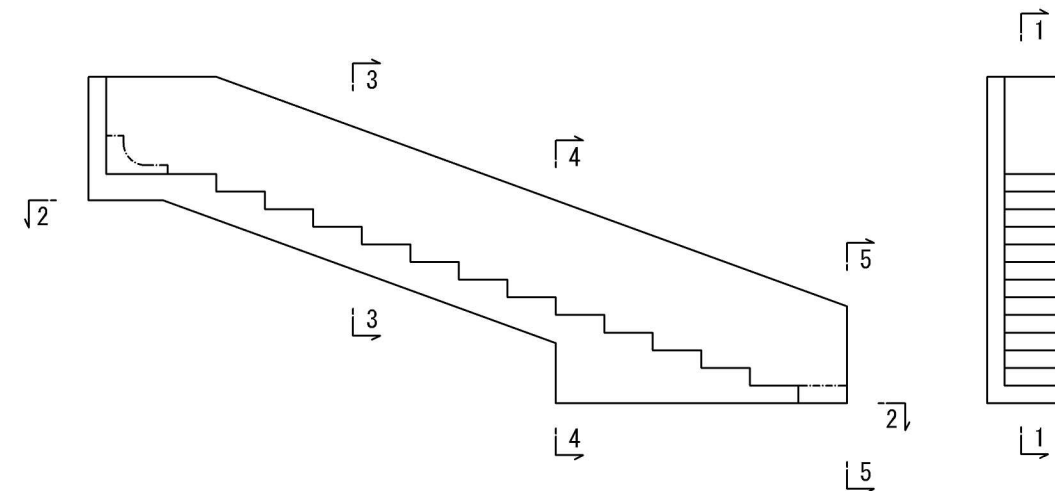
5 - 5



2 - 2

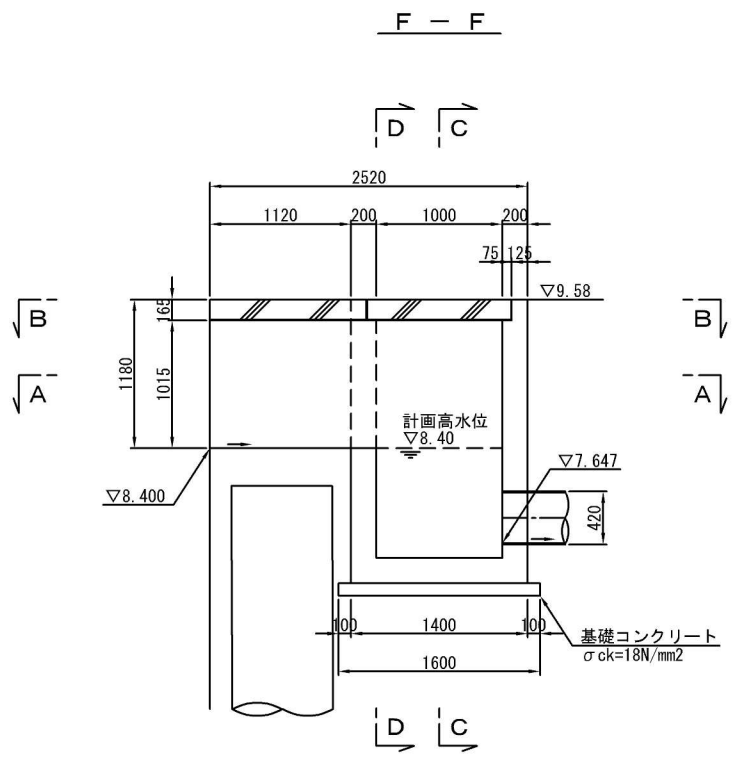
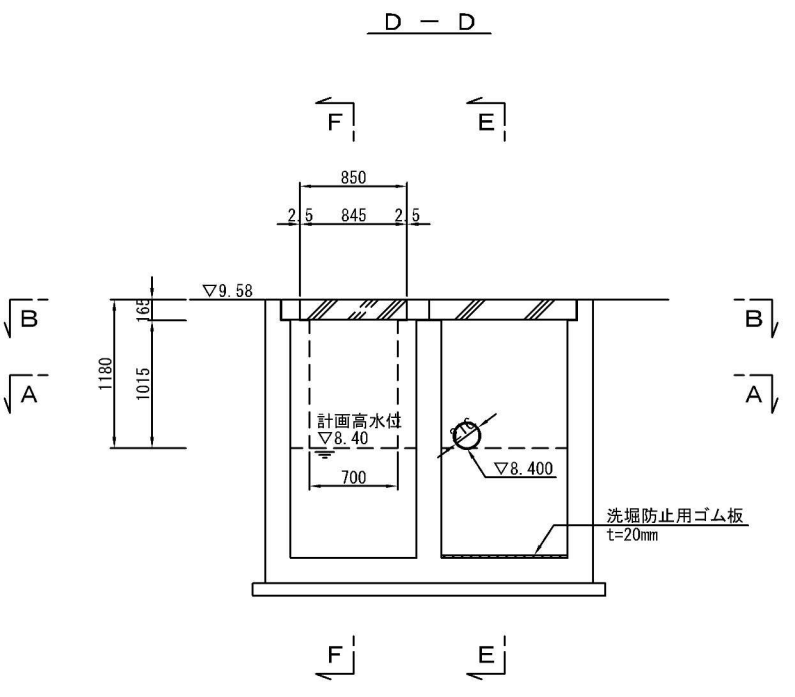
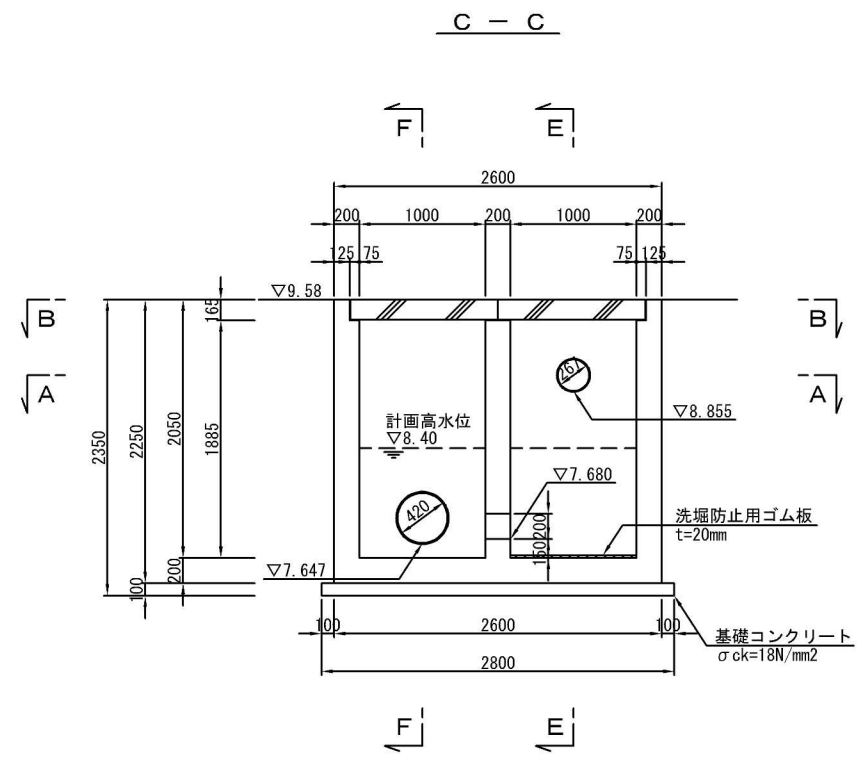
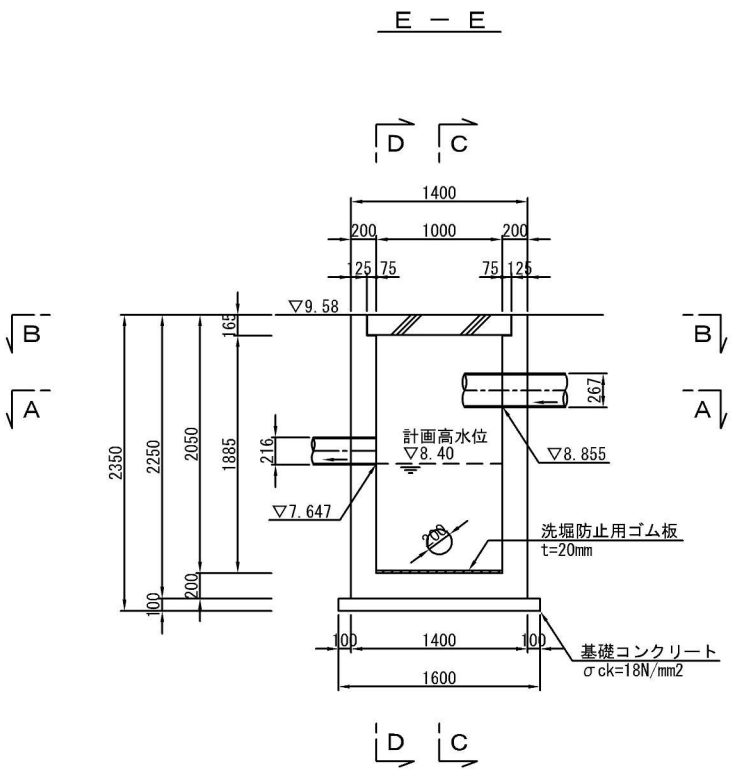
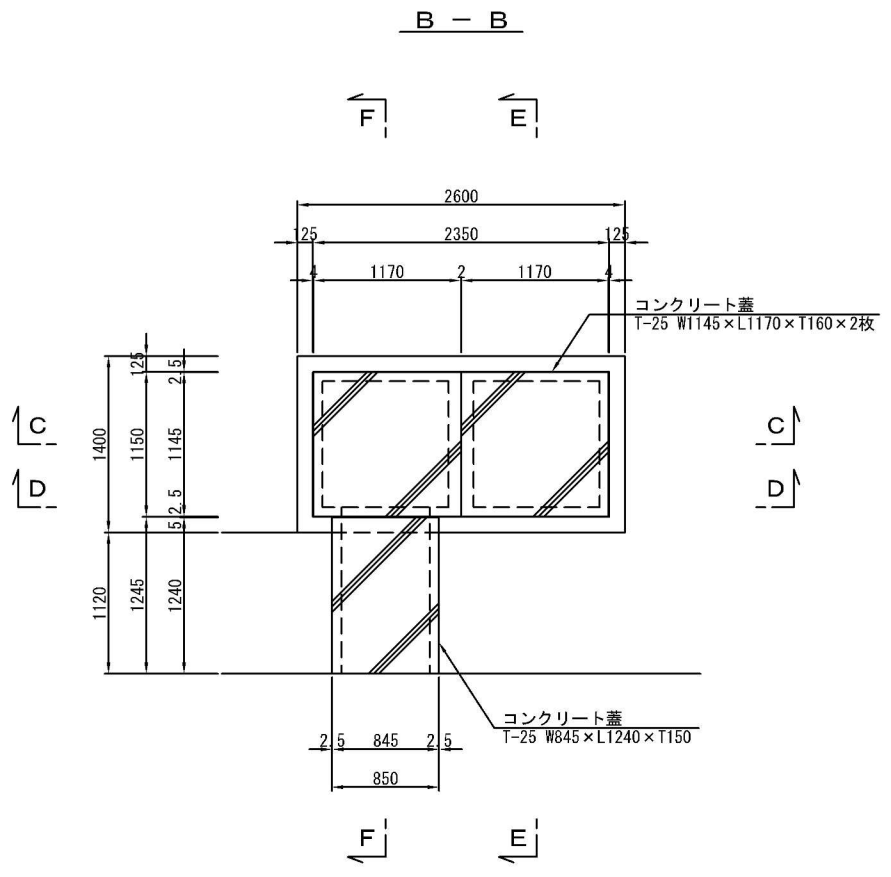
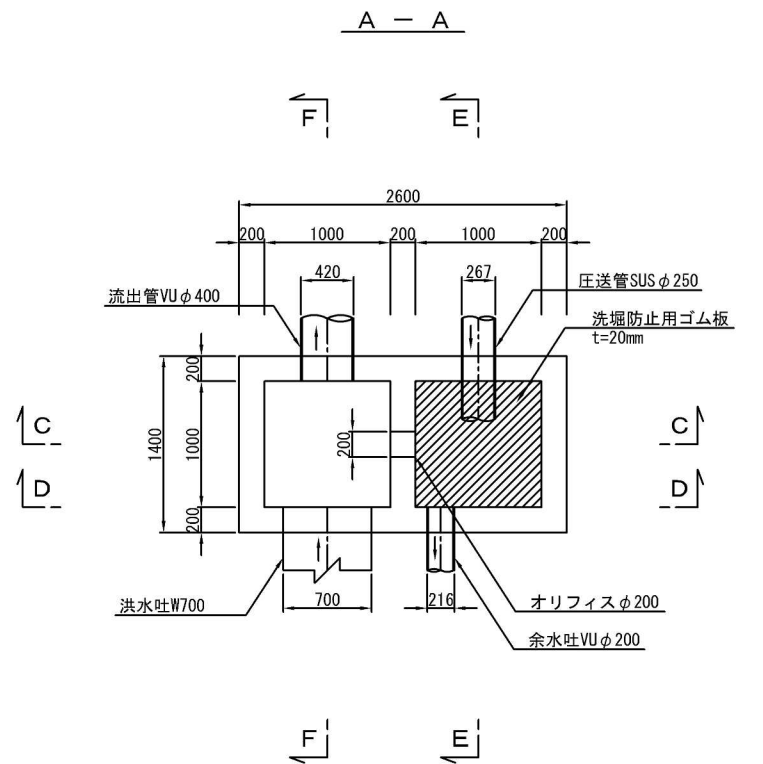


位置図



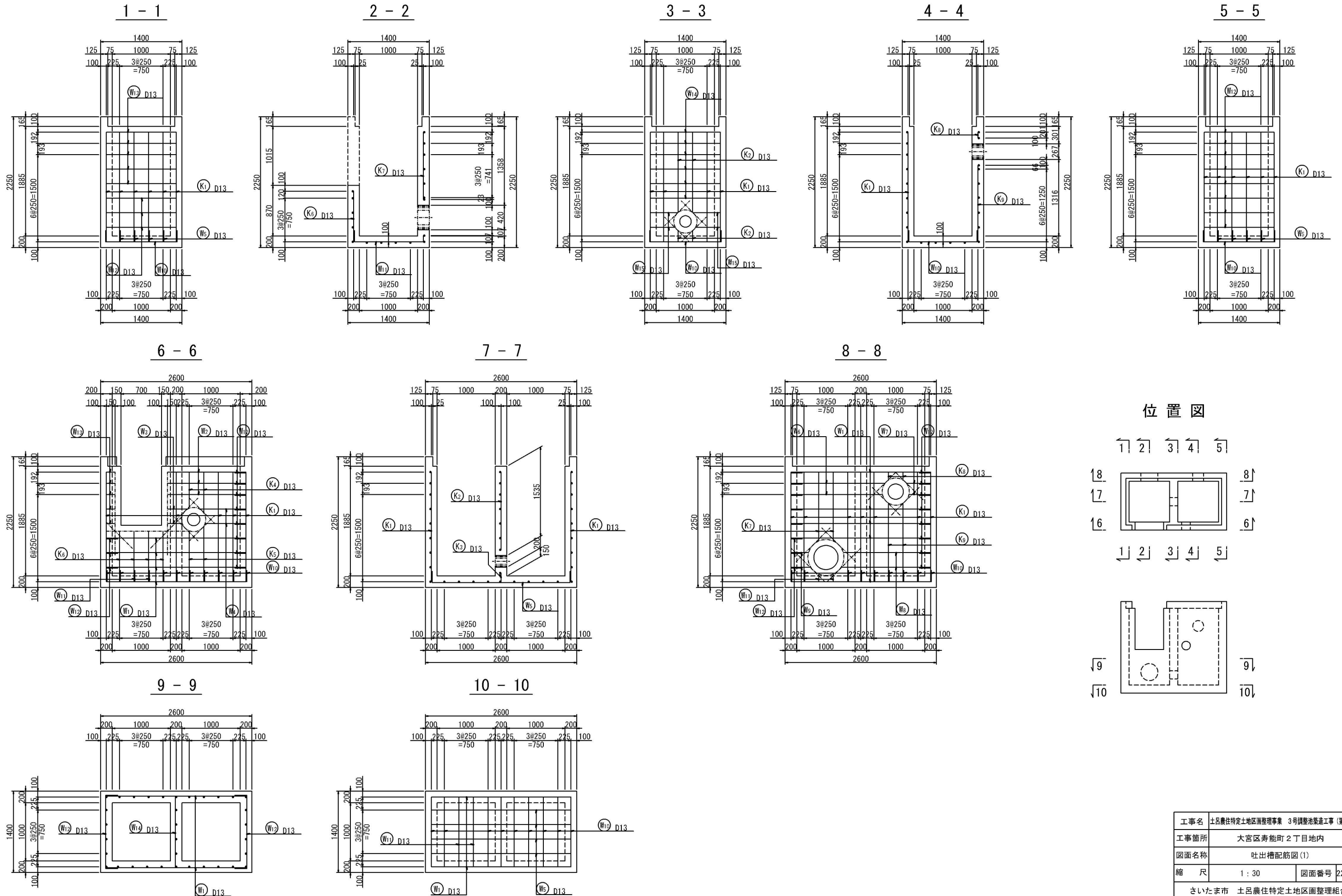
工事名	土呂農住特定土地区画整理事業 3号調整池築造工事 (第3期)		
工事箇所	大宮区寿能町2丁目地内		
図面名称	流入管落差処理工配筋図(2)		
縮尺	1:30	図面番号	18/35
さいたま市 土呂農住特定土地区画整理組合			

吐出槽構造図 S=1:30

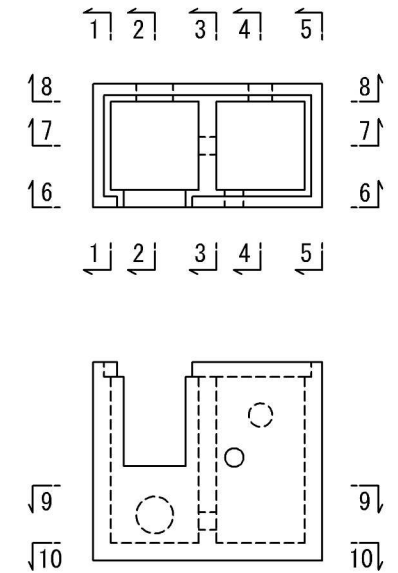


工事名	土呂農住特定土地区画整理事業 3号調整池築造工事 (第3期)		
工事箇所	大宮区寿能町2丁目地内		
図面名称	吐出槽構造図		
縮尺	1:30	図面番号	21/35
さいたま市 土呂農住特定土地区画整理組合			

吐出槽配筋図 (1) S=1:30



位置図

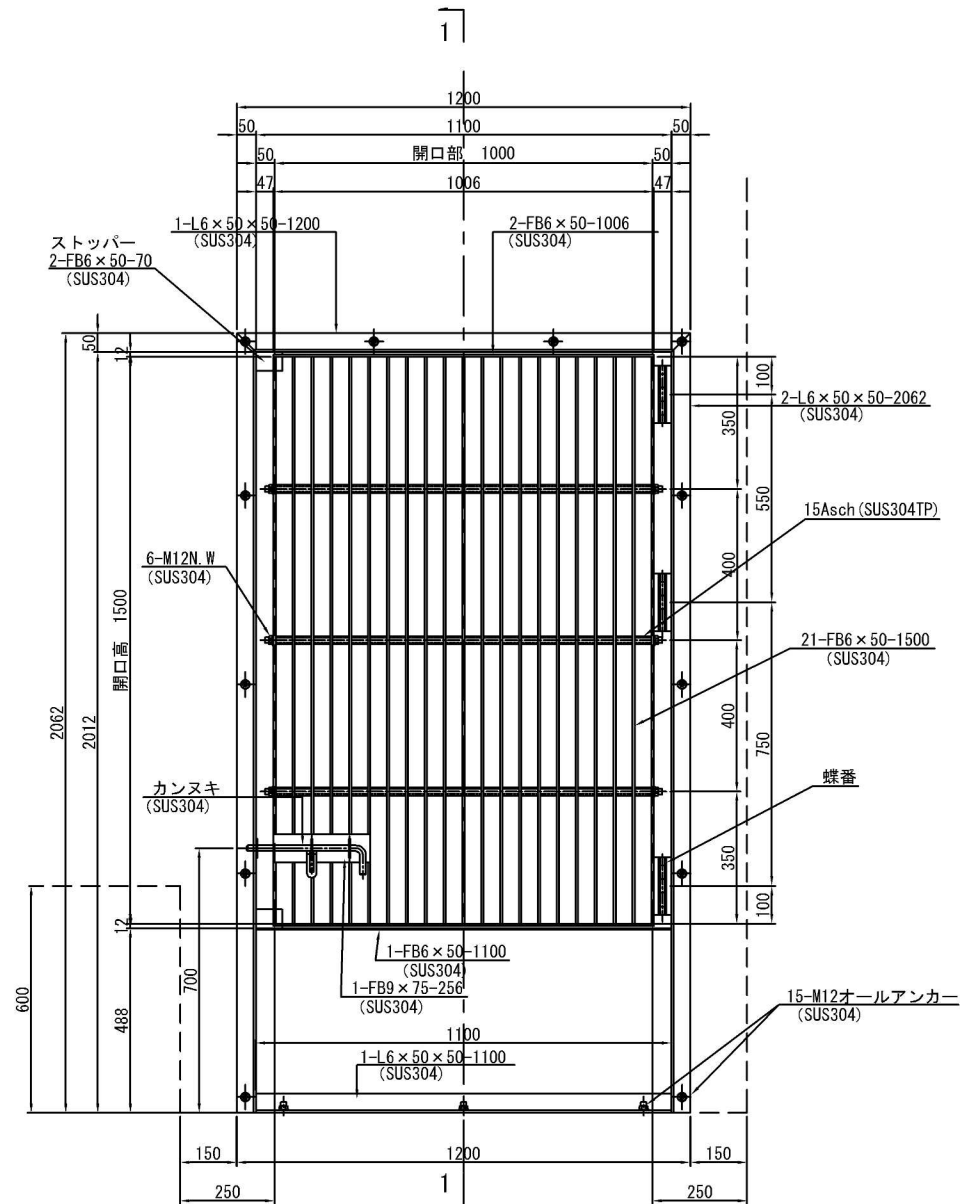


工事名	土呂農住特定土地区画整理事業 3号調整池築造工事 (第3期)		
工事箇所	大宮区寿能町2丁目地内		
図面名称	吐出槽配筋図(1)		
縮尺	1:30	図面番号	22/35
さいたま市 土呂農住特定土地区画整理組合			

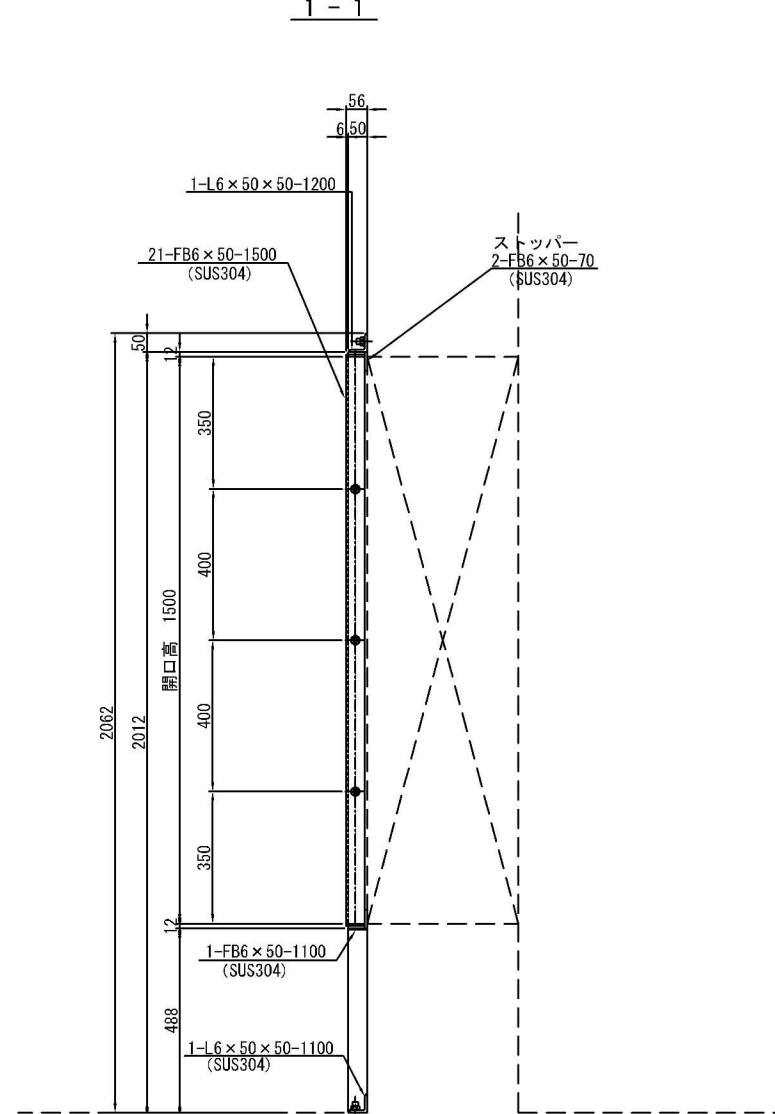
スクリーン構造図

S=1:10

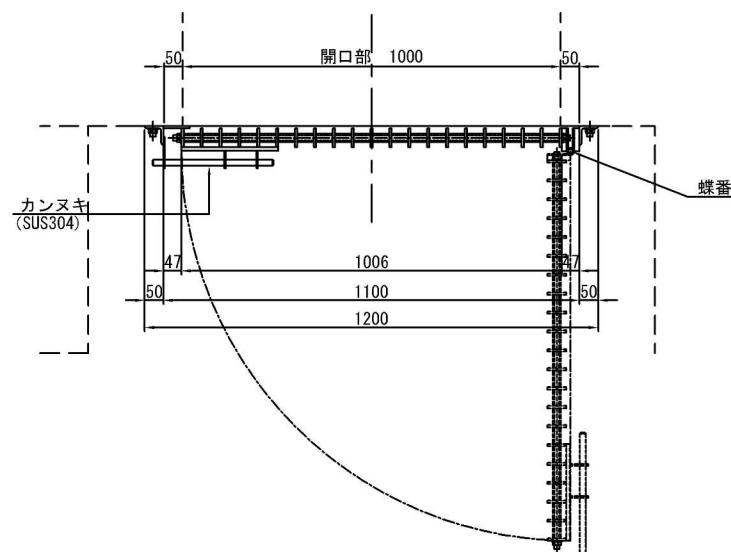
正面図



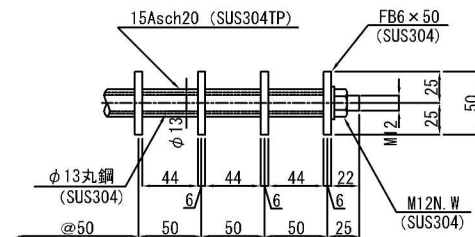
側面図



平面図



スクリーン端部詳細図 S=1:3



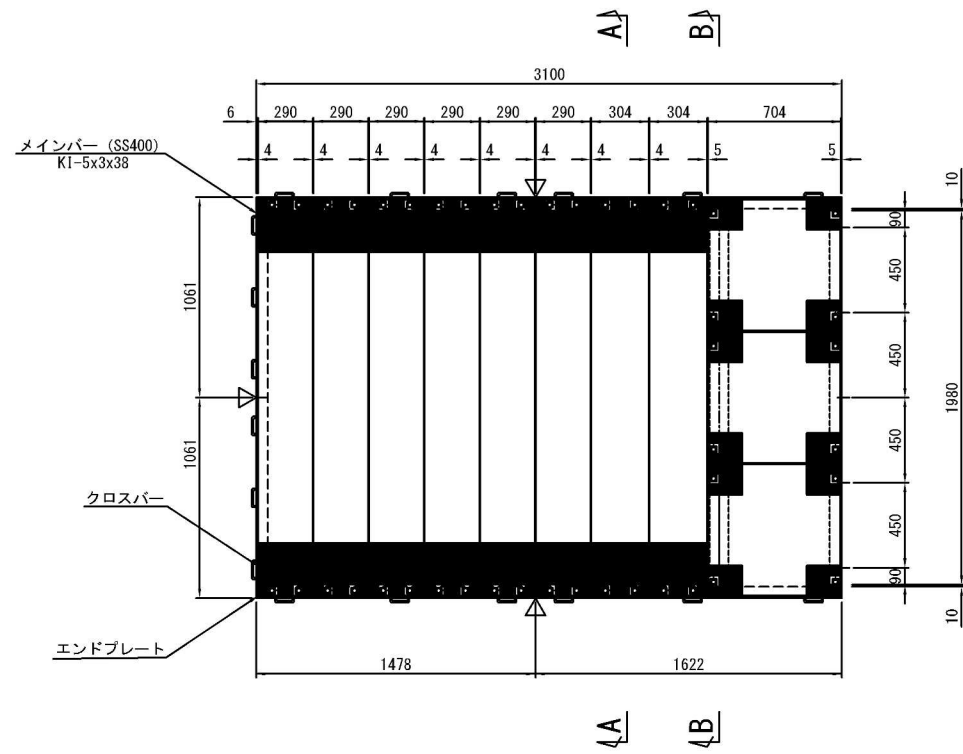
スクリーン材料表

種別	長さ(mm)	材質	単位重量	1個当重量	本数	数量	単位
枠							kg
L6×50×50	1200	SUS304	4.480	5.376	1	5.4	kg
L6×50×50	2062	SUS304	4.480	9.238	2	18.5	kg
L6×50×50	1100	SUS304	4.480	4.928	1	4.9	kg
FB6×50	1100	SUS304	2.380	2.618	1	2.6	kg
FB6×50	70	SUS304	2.380	0.167	2	0.3	kg
小計						31.7	kg
スクリーン部(扉体)							
FB6×50	1500	SUS304	2.380	3.570	21	75.0	kg
FB6×50	1106	SUS304	2.380	2.632	2	5.3	kg
FB9×75	256	SUS304	5.350	1.370	1	1.4	kg
φ13丸鋼	1050	SUS304	1.050	1.103	3	3.3	kg
15Asch20	44	SUS304TP	1.200	0.053	60	3.2	kg
小計						88.2	kg
合計						119.9	kg
M12 オールアンカ	-	SUS304	-	-	-	15	本
M12 N.W	-	SUS304	-	-	-	4	組
カンヌキ	-	SUS304	-	-	-	1	組
蝶番	-	SUS304	-	-	-	4	個

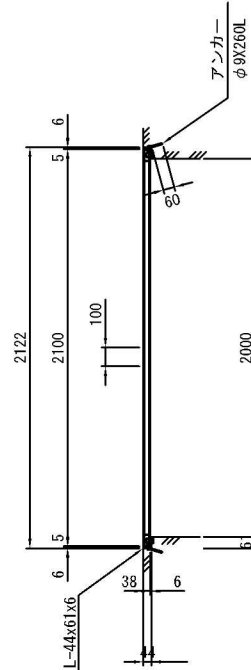
工事名称	土呂農住特定土地区画整理事業 3号調整池築造工事 (第3期)		
排水区名	大宮区寿能町2丁目地内		
図面名称	スクリーン構造図		
縮尺	1:10	図面番号	24/35
さいたま市 土呂農住特定土地区画整理組合			

グレーチング構造図

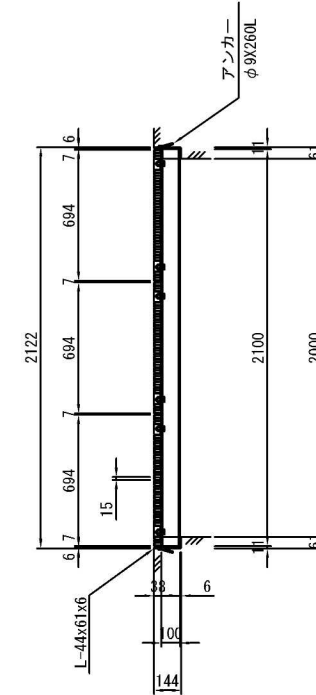
平面図 S=1:20



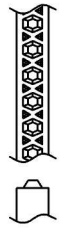
A - A S=1:20



B - B S=1:20



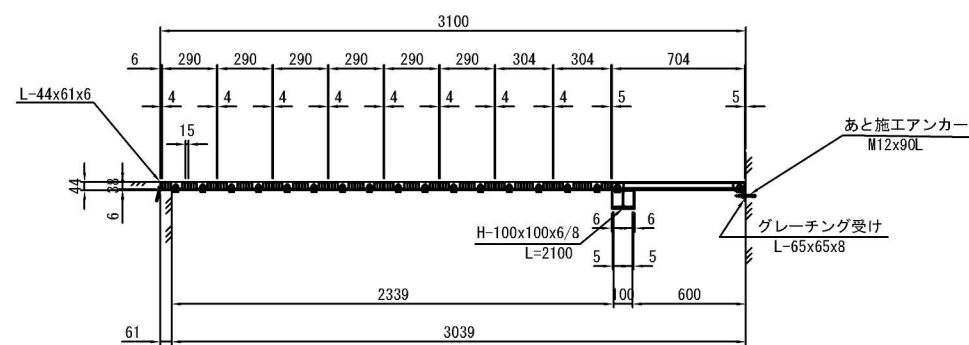
メインバー表面形状



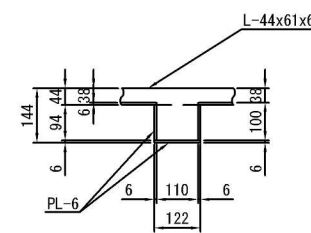
グレーチング重量表

概略図			
グレーチング	枚数	重量	備考
① 290×2100×38	2	49.6 kg/枚	
② 304×2100×38	6	52.1 kg/枚	
③ 694×650×38	2	36.8 kg/枚	
④ 709×650×38	1	37.6 kg/枚	

断面図 S=1:20



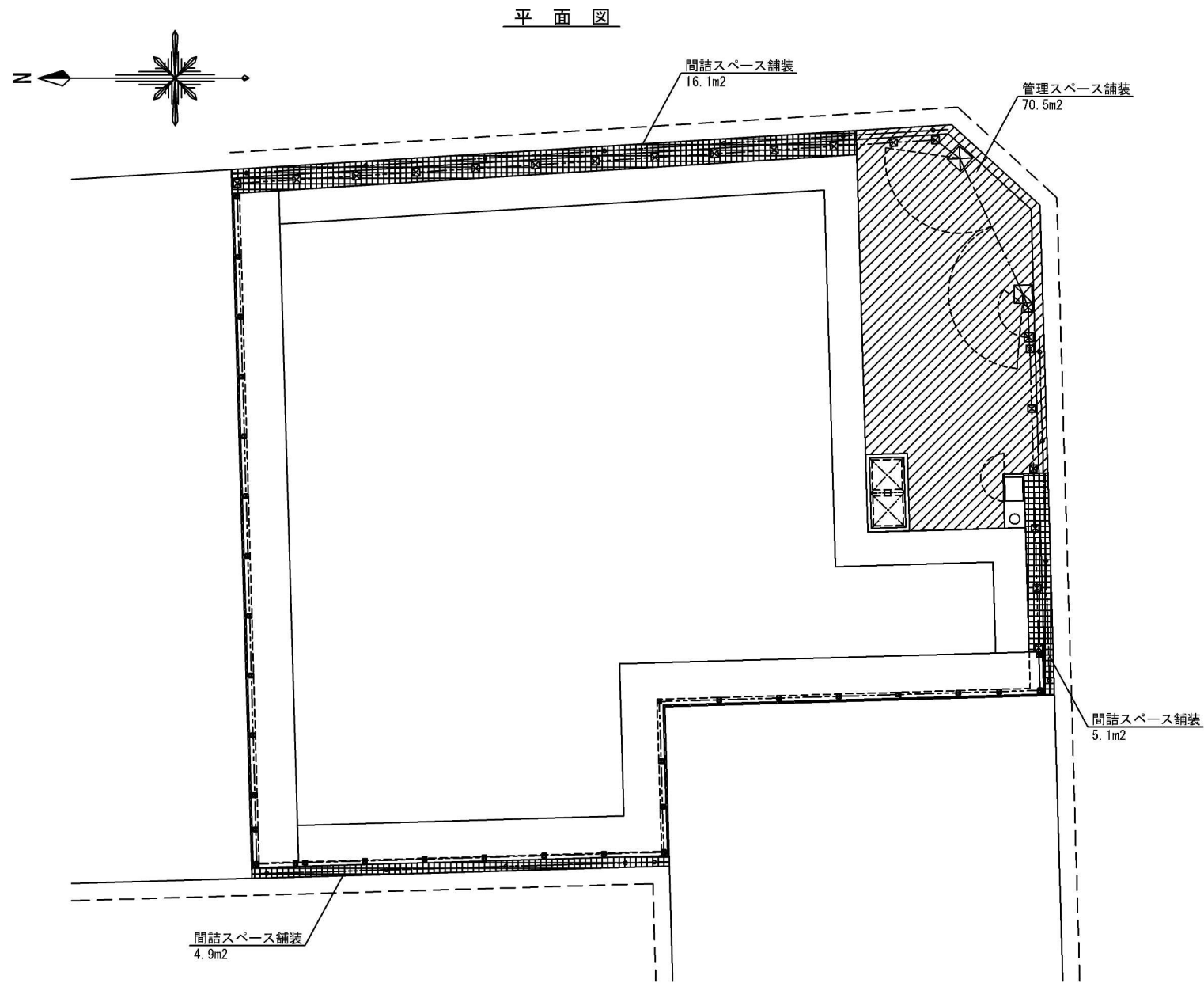
ボックス加工部詳細図 S=1:10



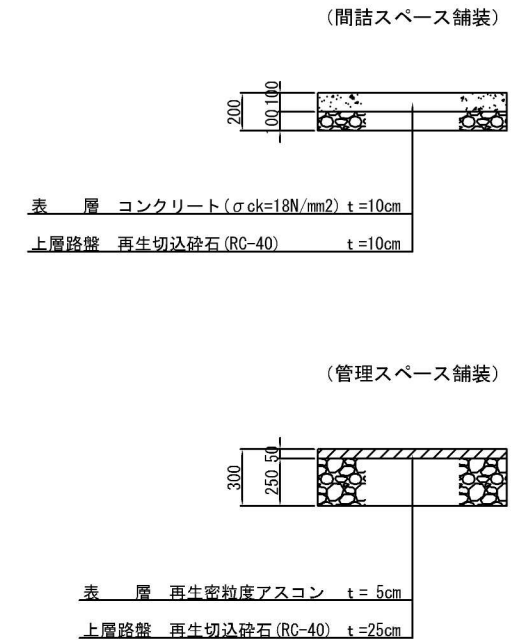
工事名	土呂農住特定土地区画整理事業 3号調整池築造工事 (第3期)		
工事箇所	大宮区寿能町2丁目地内		
図面名称	グレーチング構造図		
縮尺	図示	図面番号	25/35
さいたま市 土呂農住特定土地区画整理組合			

場内舗装図

S=1:100



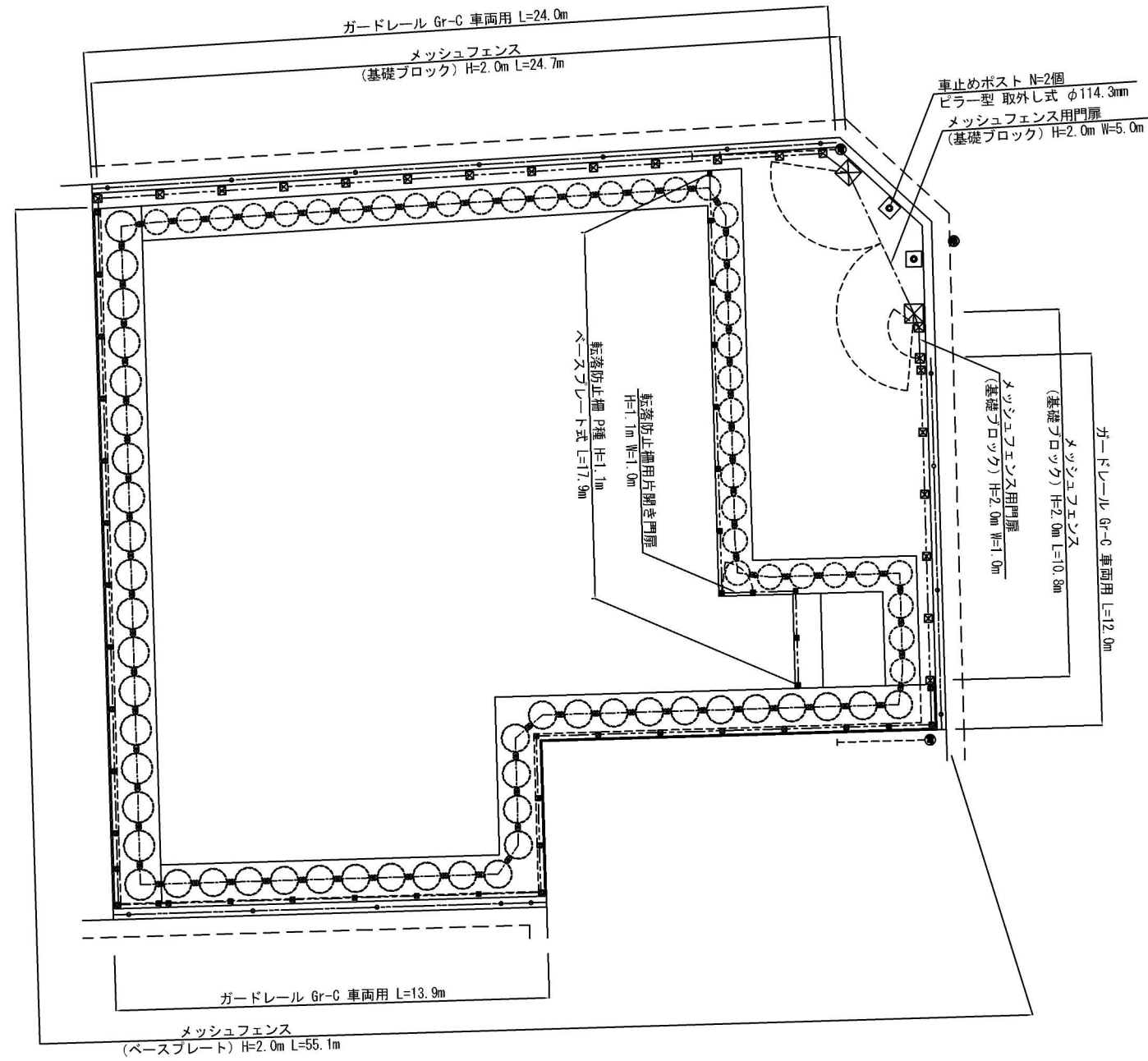
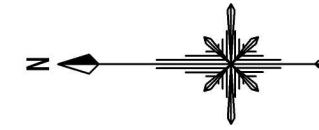
舗装組成図 S=1:20



工事名	土呂農住特定土地区画整理事業 3号調整池築造工事 (第3期)		
工事箇所	さいたま市大宮区寿能町2丁目地内		
図面名称	場内舗装図		
縮尺	1:100	図面番号	26/35
さいたま市 土呂農住特定土地区画整理組合			

外構平面図

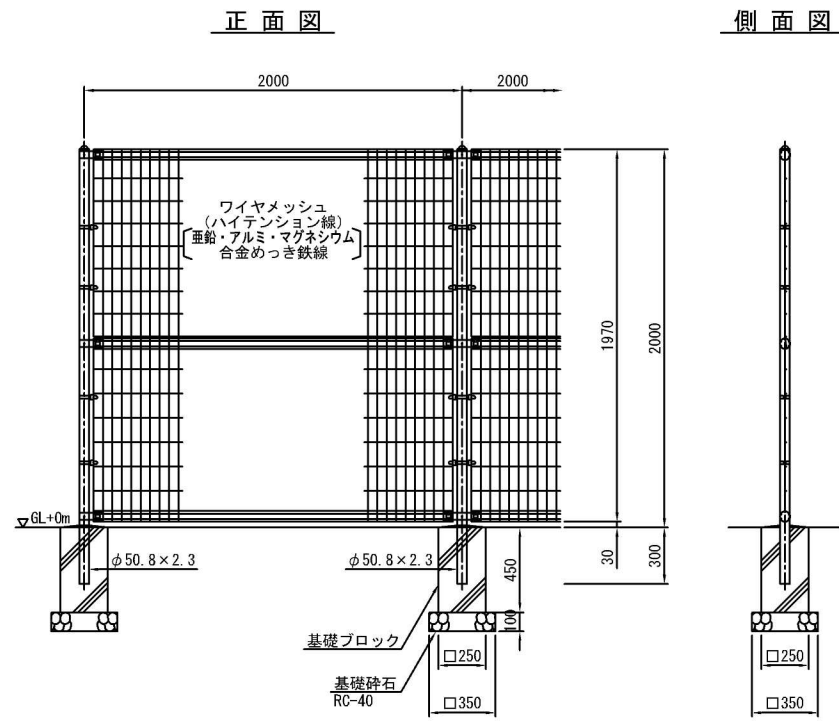
S=1:100



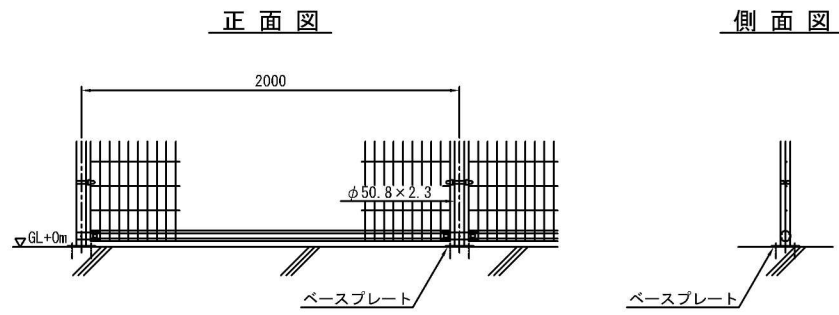
工事名	土呂農住特定土地区画整理事業 3号調整池築造工事 (第3期)		
工事箇所	さいたま市大宮区寿能町2丁目地内		
図面名称	外構平面図		
縮尺	1:100	図面番号	27/35
さいたま市 土呂農住特定土地区画整理組合			

外構詳細図 (1)

メッシュフェンス (H=2.0m) 詳細図 (基礎ブロックタイプ) S=1:20

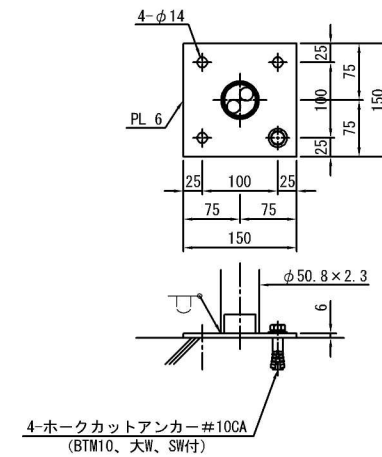


メッシュフェンス (H=2.0m) 詳細図 (ベースプレートタイプ) S=1:20

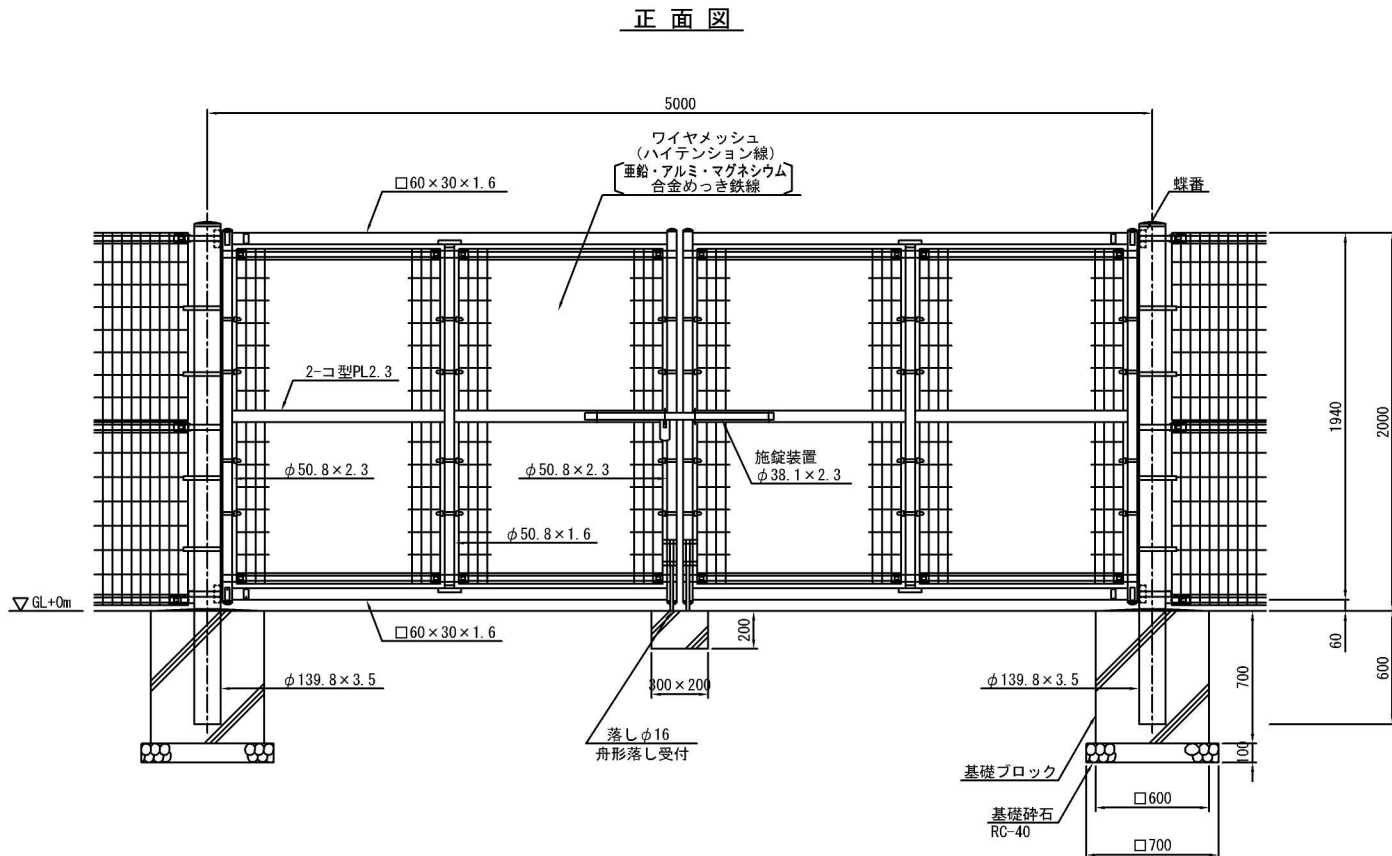


※ 支柱取付部以外は、基礎ブロックタイプと同じ。

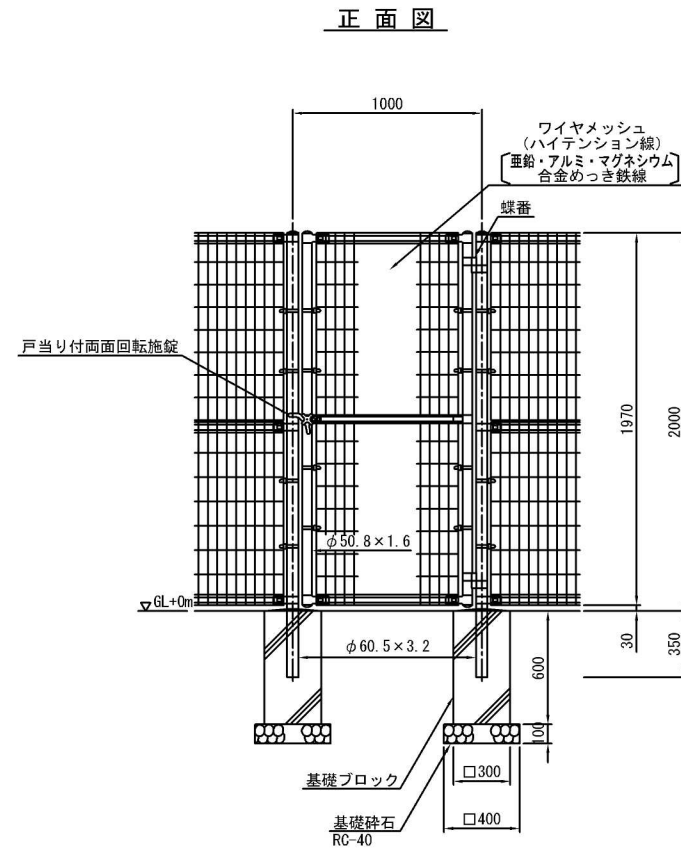
ベースプレート図 S=1:5



メッシュフェンス (H=2.0m) 両開き門扉 (W=5.0m) 詳細図 S=1:20



メッシュフェンス (H=2.0m) 片開き門扉 (W=1.0m) 詳細図 S=1:20

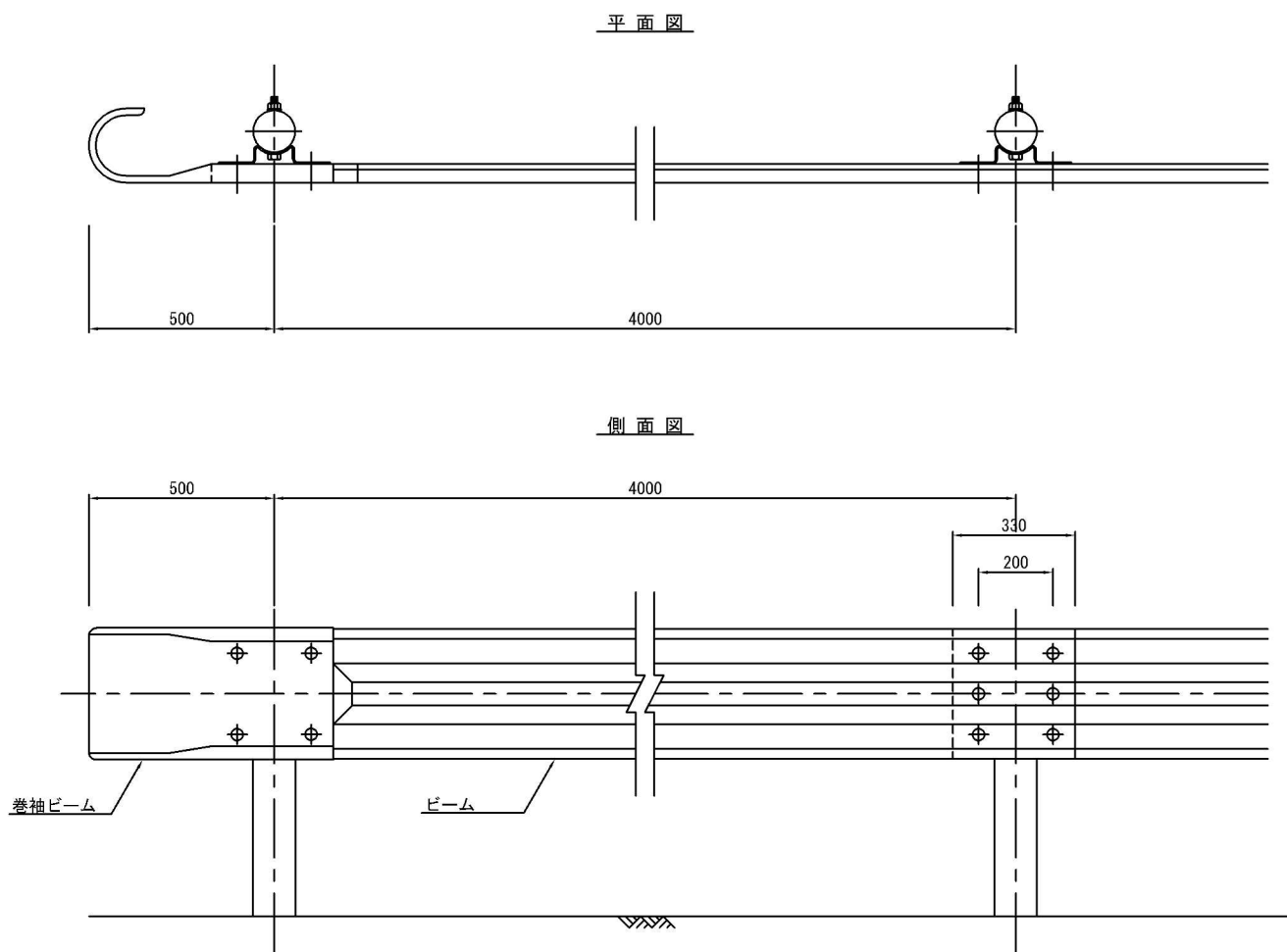
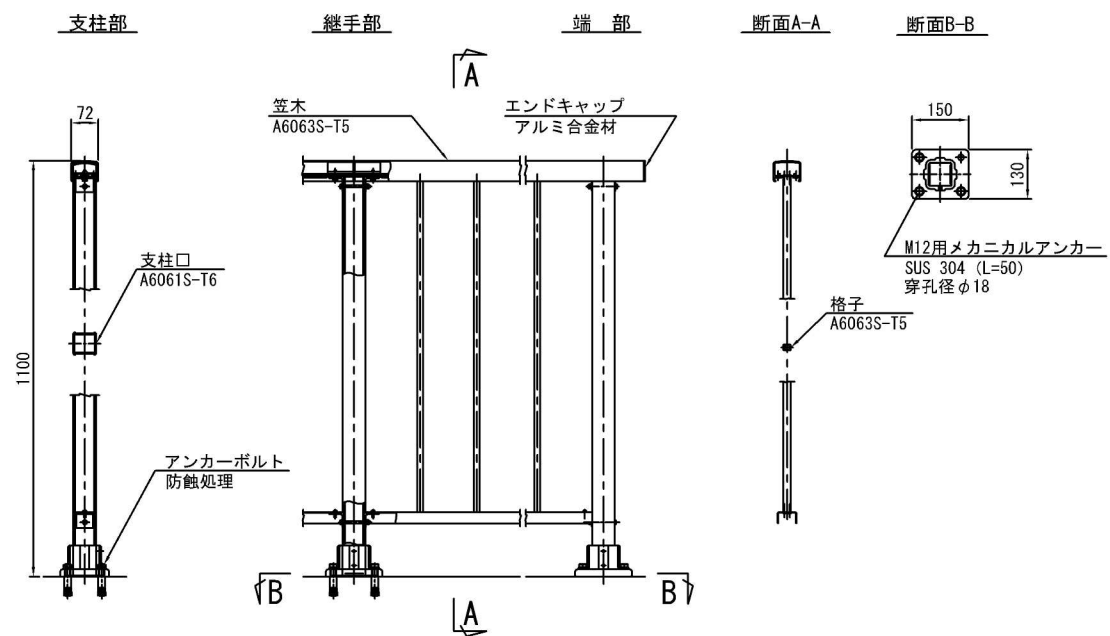


工事名	土呂農住特定土地区画整理事業 3号調整池築造工事 (第3期)		
工事箇所	大宮区寿能町2丁目地内		
図面名称	外構詳細図 (1)		
縮尺	図示	図面番号	28/35
さいたま市 土呂農住特定土地区画整理組合			

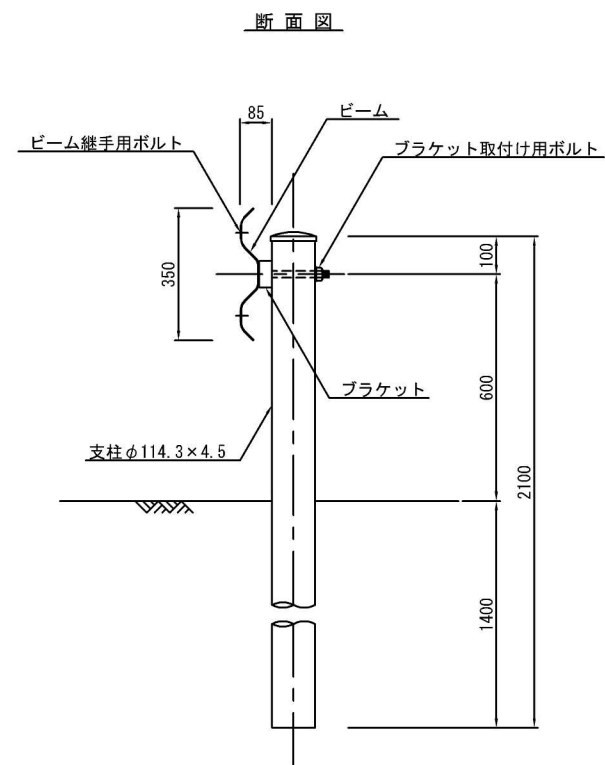
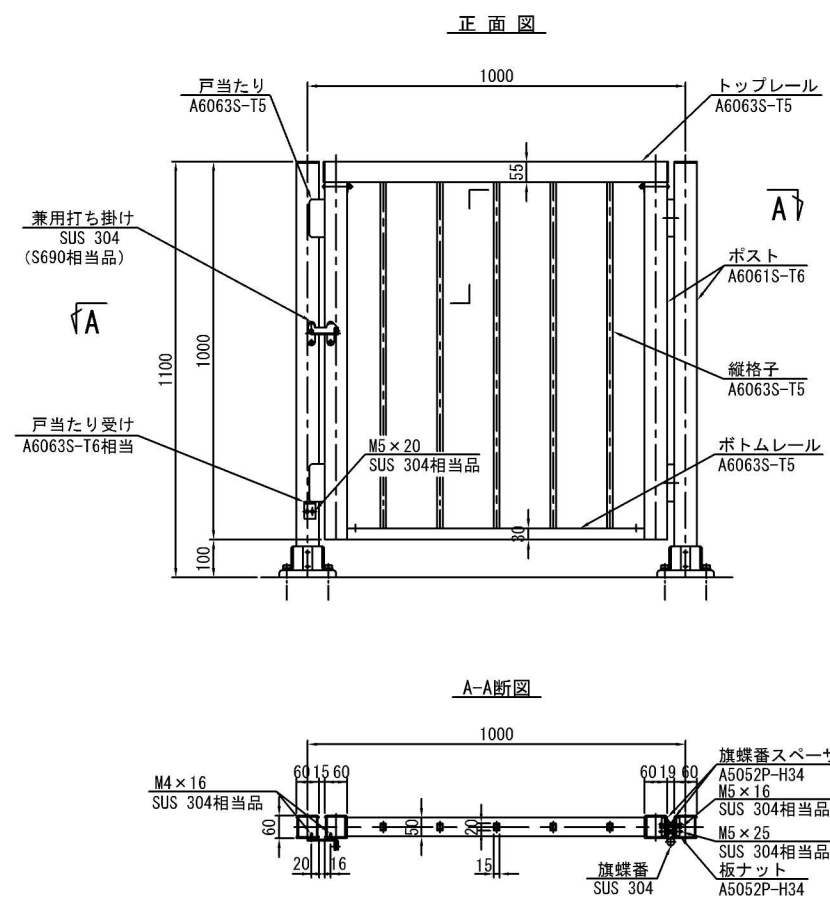
外構詳細図 (2)

転落防止柵 (P種H=1.1m) 詳細図 S=1:10

ガードレール (Gr-C 車両用) 詳細図 S=1:10



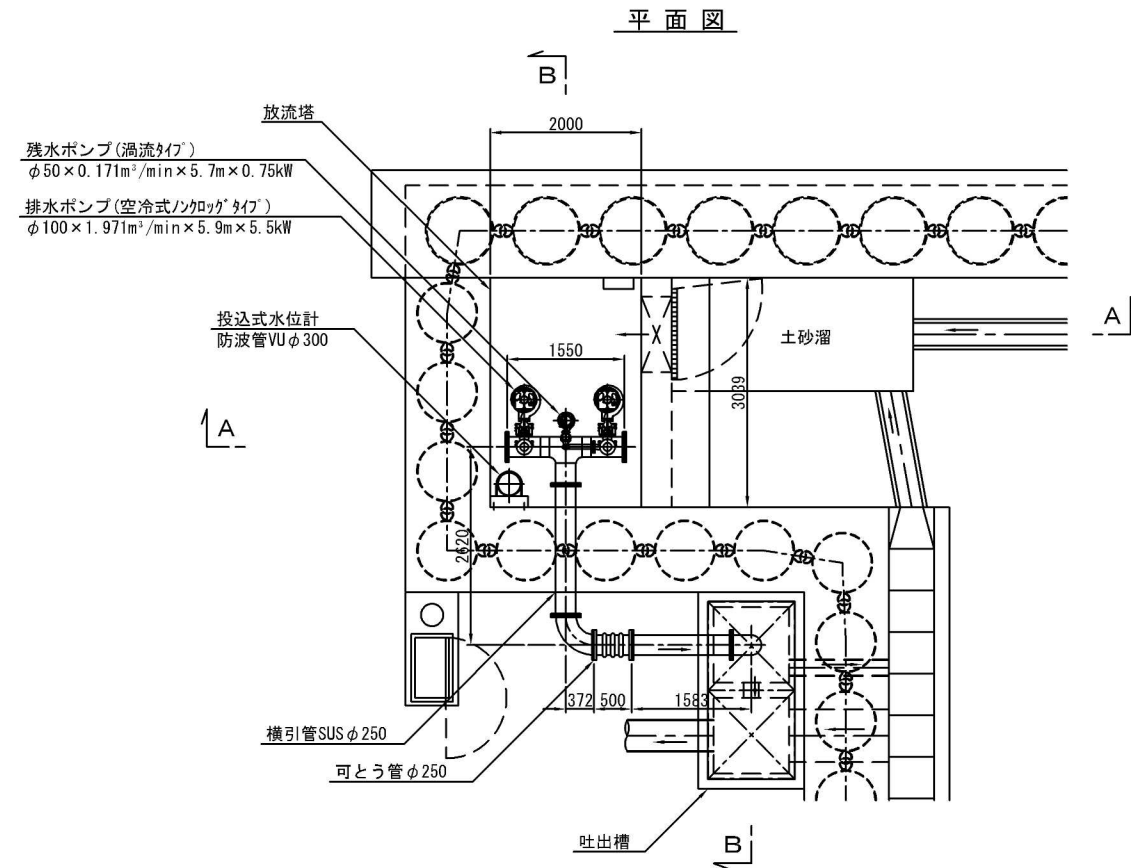
片開き門扉詳細図 S=1:10



注記 1. 本高欄及び門扉の表面処理は、アルマイト（シルバー色）仕上げとする。
但し、SUS可動部は非塗装とする。

工事名	土呂農住特定土地区画整理事業 3号調整池築造工事 (第3期)		
工事箇所	大宮区寿能町2丁目地内		
図面名称	外構詳細図 (2)		
縮尺	図示	図面番号	29/35
さいたま市 土呂農住特定土地区画整理組合			

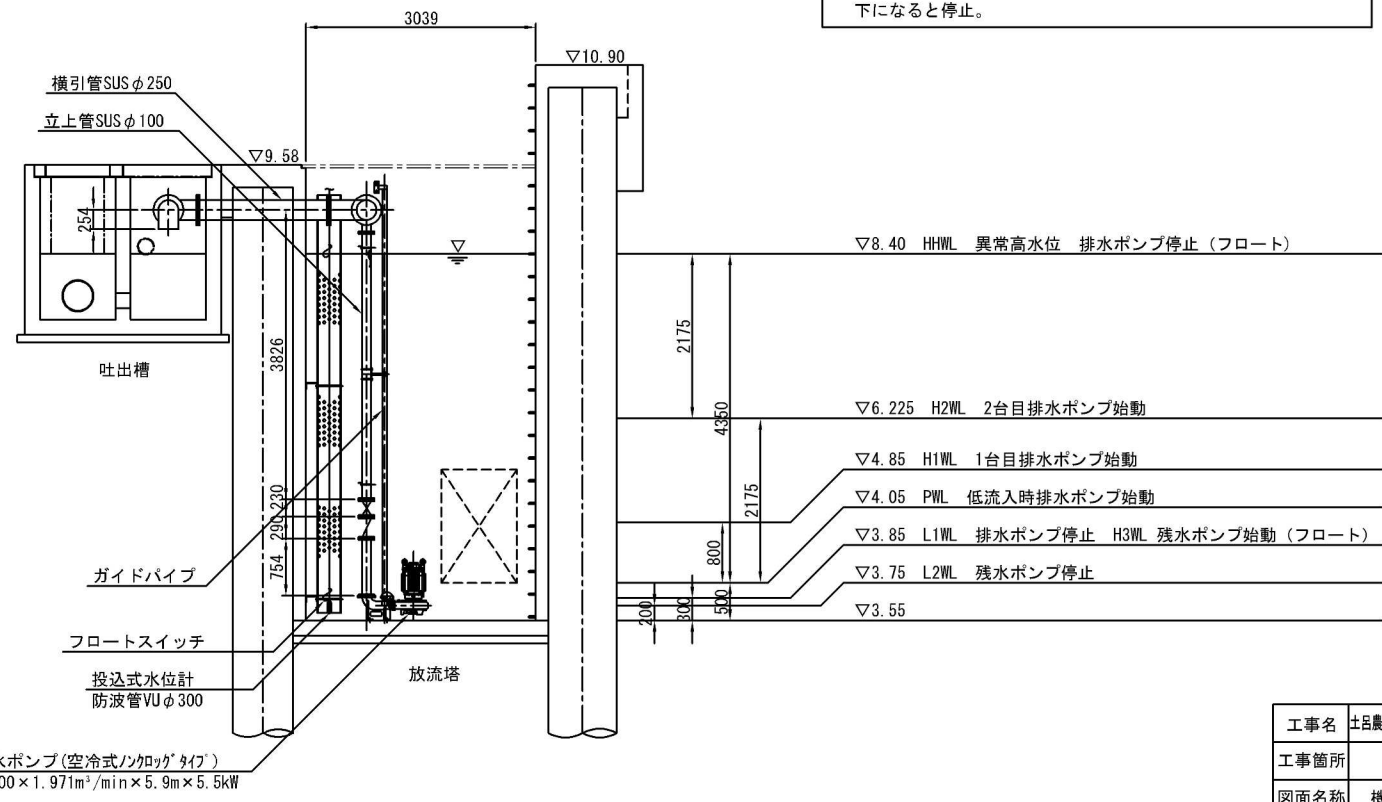
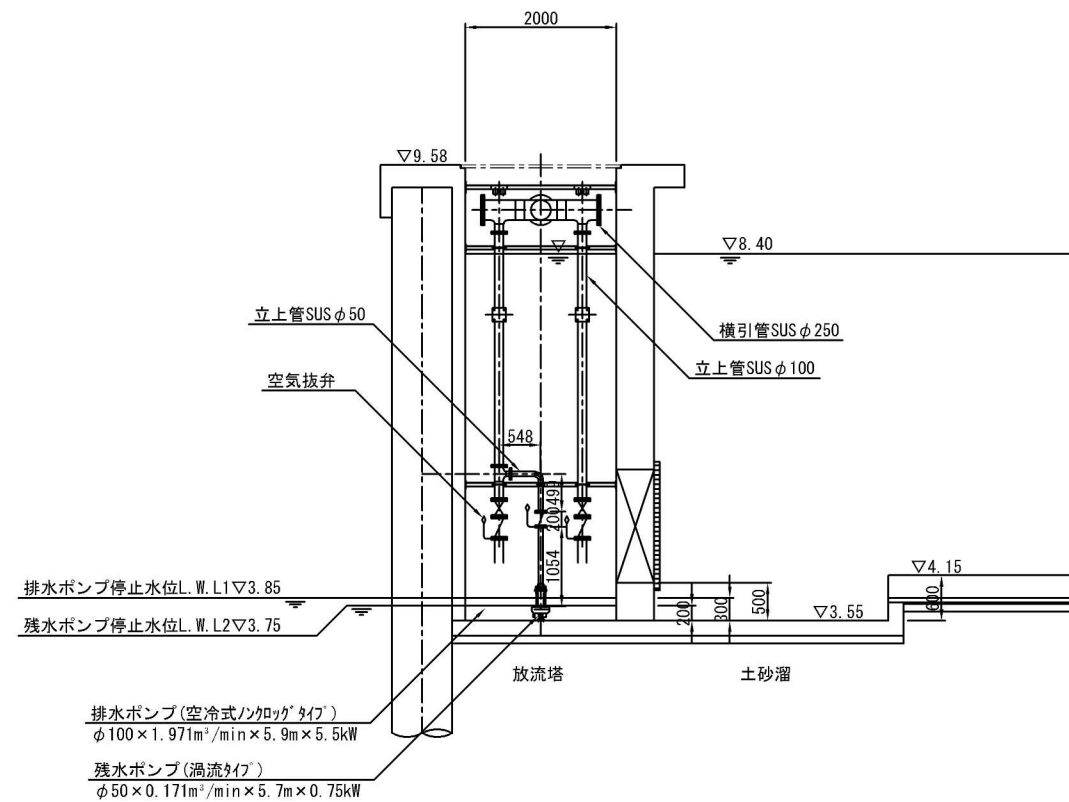
機械設備図 S=1:50 (運転水位関係説明図)



A - A

B - B

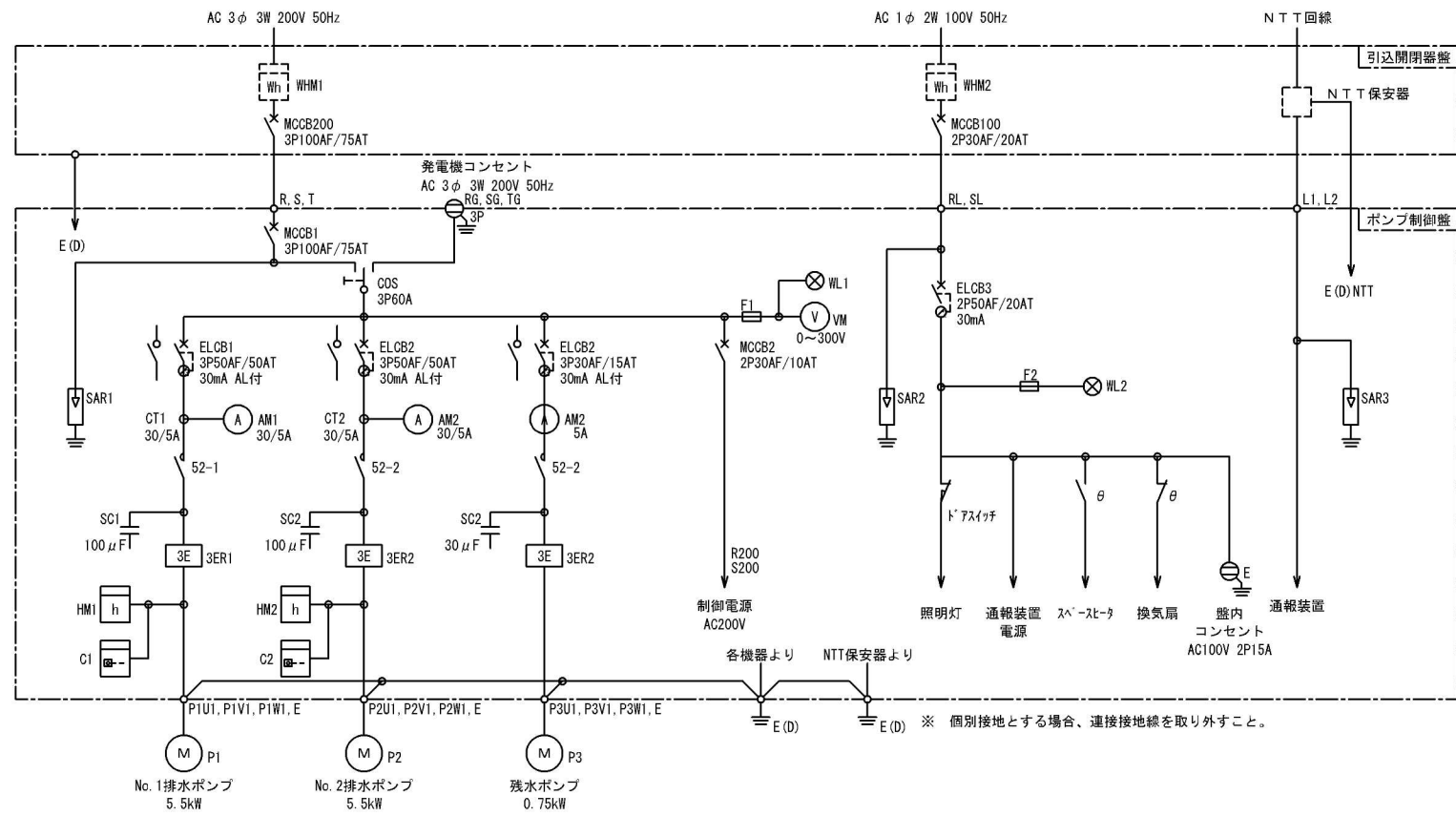
- 水位及びポンプ制御
1. 水位がPWL以上であり、デリータイムスイッチにて設定した時刻になると排水ポンプ1台が始動し、LWL以下になると停止。
 2. 水位が上昇し、H1WLを超過すると排水ポンプ1台が始動し、LWL以下になると停止。
1台運転してもさらに水位が上昇し、H2WLを超過すると排水ポンプ2台目が始動し、L1WL以下になると停止。
 3. さらに水位が上昇し、HHWLを超過した場合は排水ポンプ2台を停止し、警報。
 4. 排水ポンプがL1WLで停止した場合、残水ポンプが始動し、L2WL以下になると停止。



工事名	土呂農住特定土地区画整理事業 3号調整池築造工事 (第3期)		
工事箇所	大宮区寿能町2丁目地内		
図面名称	機械設備図 (運転水位関係説明図)		
縮尺	1:50	図面番号	31/35
さいたま市 土呂農住特定土地区画整理組合			

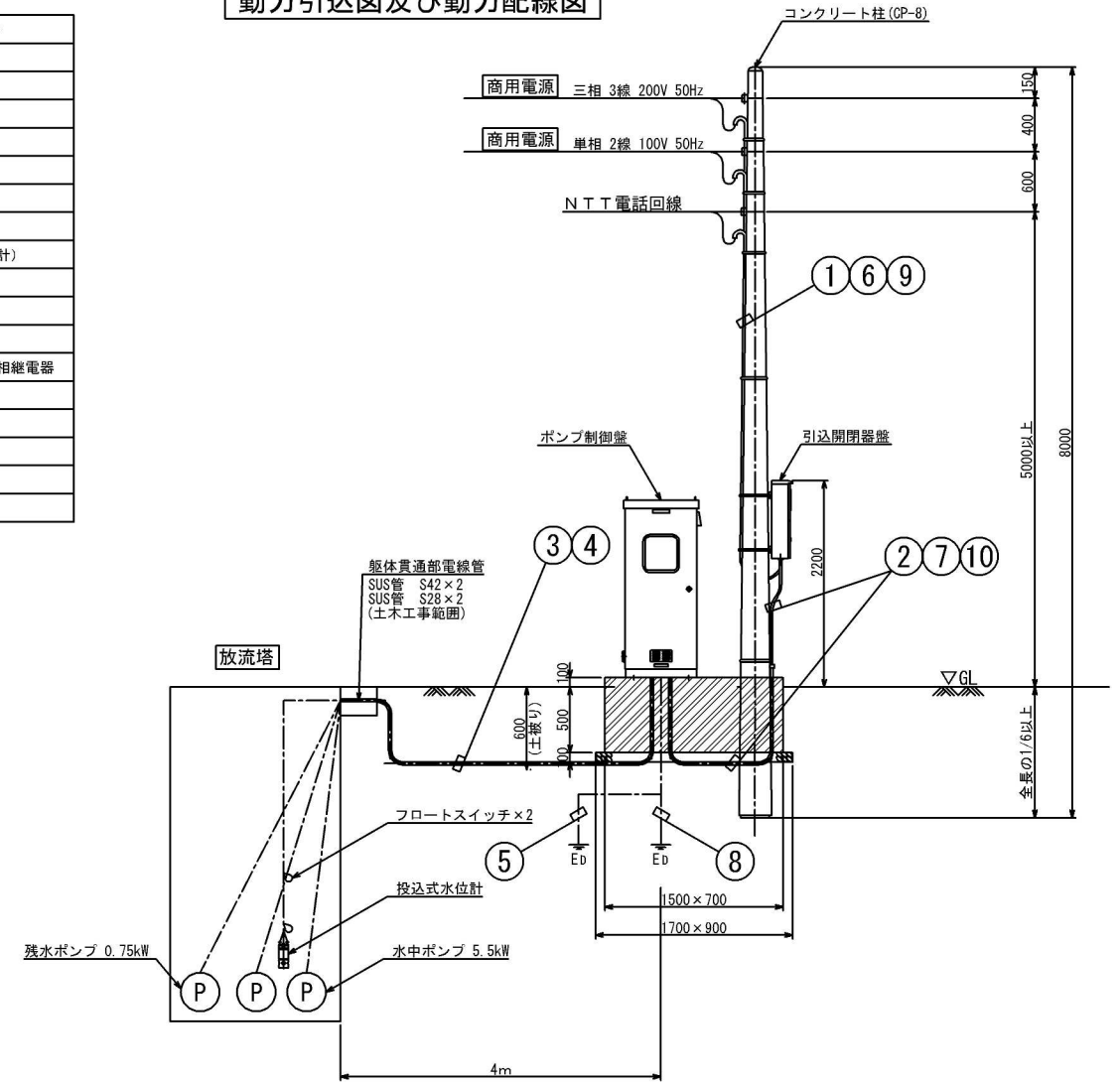
単線結線図

電気設備図



記号	名称
MCB	配線用遮断器
ELCB	漏電遮断器
CDS	切換スイッチ
52	電磁接触器
WHM	電力量計
VM	電圧計
AM	電流計
HM	時間計 (運転時間計)
C	運転回数計
SC	進相コンデンサ
SAR	避雷器
3ER	過負荷・欠相・反相継電器
F	ヒューズ
M	電動機
P	ポンプ
E(D)	D種接地
WL	表示灯 (白色)

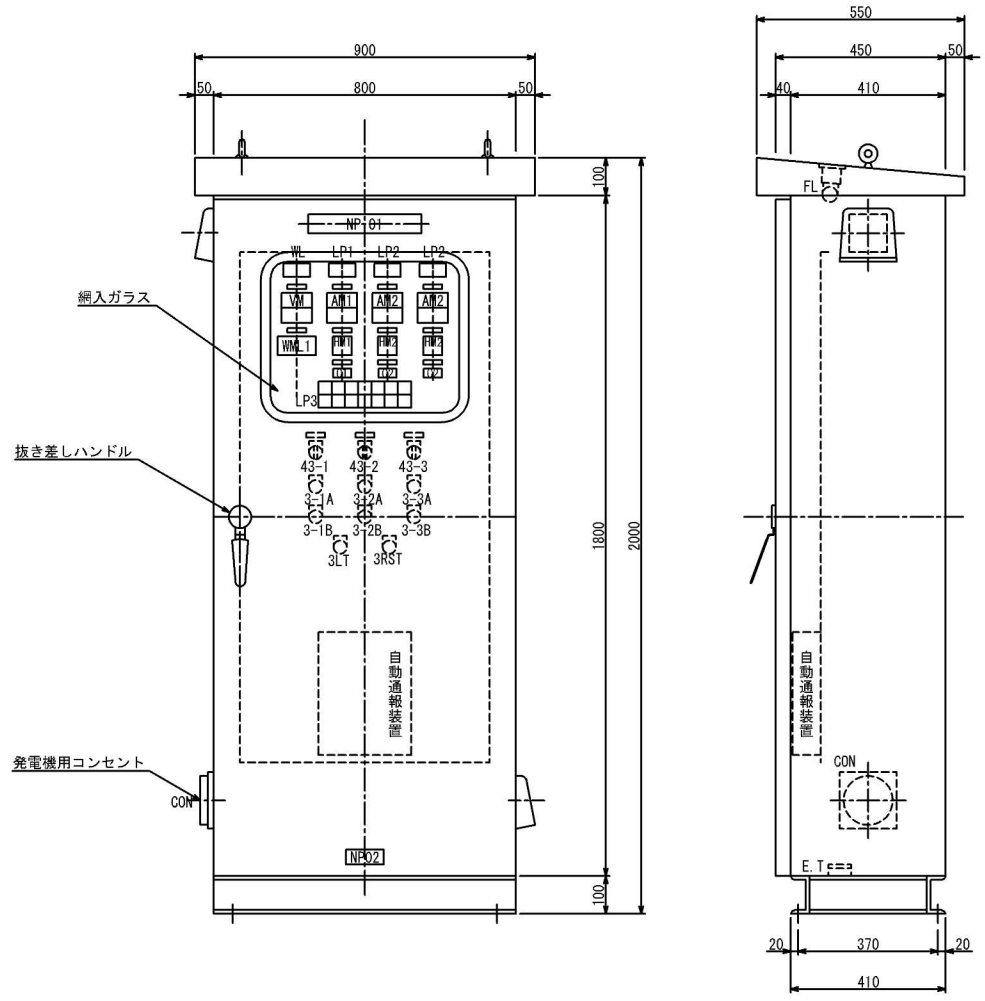
動力引込図及び動力配線図



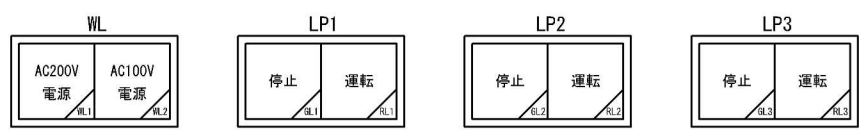
配線表

No.	自	至	電線	電線管	
				露出	埋設
①	動力引込点 (200V)	引込開閉器盤	VVR14mm ² ×3心×1	PE36	—
②	引込開閉器盤 (200V)	ポンプ制御盤	VVR14mm ² ×3心×1	PE36	FEP40
③	ポンプ制御盤	No.1排水ポンプ	動力	VCT3.5mm ² ×4心×1	PE42 FEP50
			浸水	2PNCT2.0mm ² ×1心×1	
			過熱	2PNCT1.25mm ² ×2心×1	
		No.2排水ポンプ	動力	VCT3.5mm ² ×4心×1	PE42 FEP50
			浸水	2PNCT2.0mm ² ×1心×1	
			過熱	2PNCT1.25mm ² ×2心×1	
残水ポンプ	動力	VCT1.25mm ² ×4心×1	PE28 FEP30		
④	ポンプ制御盤	投込式水位計	専用ケーブル×1	—	—
⑤	ポンプ制御盤	フロートスイッチ	VCTFK0.75mm ² ×3心×2	PE28	FEP30
⑥	NTT引込点	引込開閉器盤 (保安器)	NTT回線	PE28	—
⑦	引込開閉器盤 (保安器)	ポンプ制御盤	CPEV0.9mm ² ×3P×1 IV5.5mm ² ×2	PE28	FEP30
⑧	ポンプ制御盤	接地棒 (保安器)	IV5.5mm ² ×1	—	VE16
⑨	動力引込点 (100V)	引込開閉器盤	VVR5.5mm ² ×2心×1	PE28	—
⑩	引込開閉器盤 (100V)	ポンプ制御盤	VVR5.5mm ² ×2心×1	PE28	FEP30

ポンプ制御盤



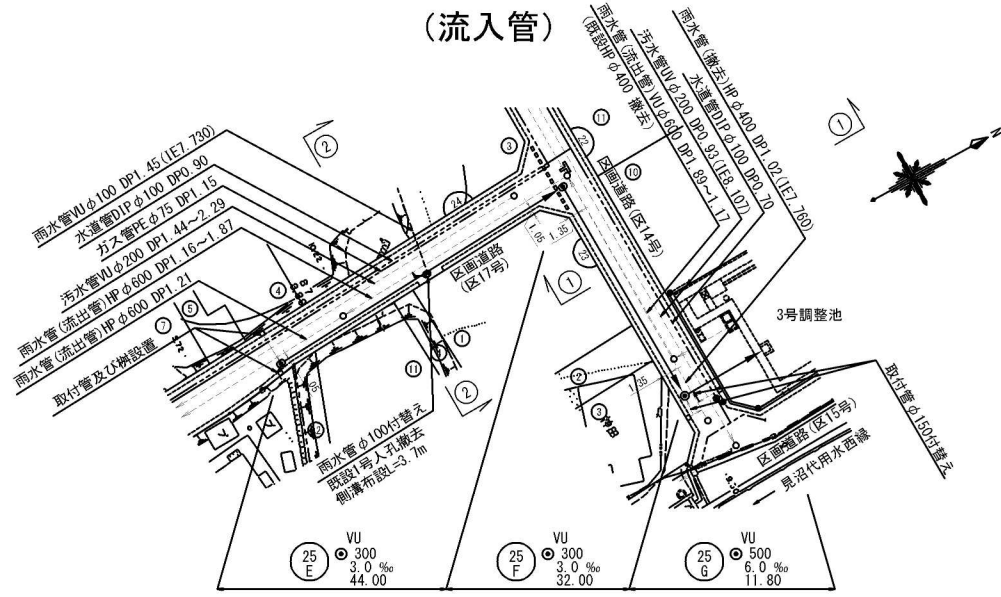
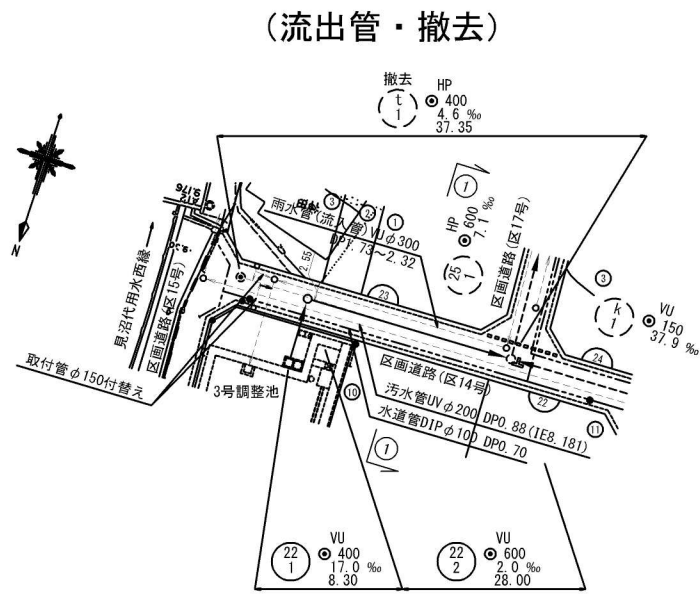
番号	記入文字
D1	ポンプ場名称
D2	社路板
03	図面番号
	製造年月
	製造番号
AM1	No.1排水ポンプ
VM	電圧計
AM2	No.2排水ポンプ
AM3	残水ポンプ
43-1	No.1排水ポンプ 手動-切-自動
43-2	No.2排水ポンプ 手動-切-自動
43-3	残水ポンプ 手動-切-自動
3-1.2.3A	運転
3-1.2.3B	停止
3RST	故障復帰
3LT	ランプテスト
HMI.2.3	運転時間計
C1.2.3	運転回数計
WLM1	水位設定器



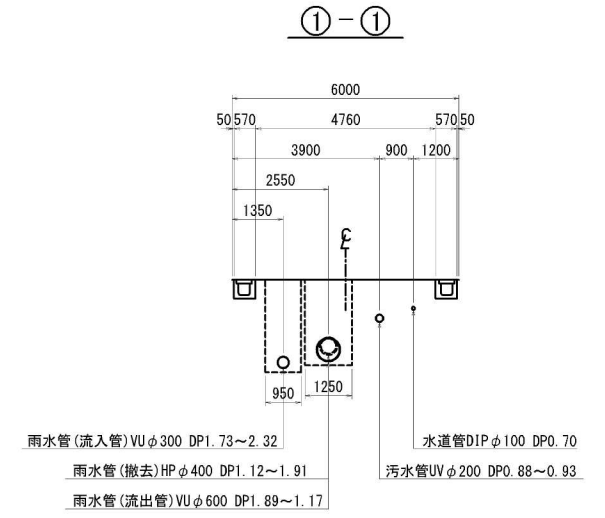
LP3						
No.1 排水ポンプ 過熱	No.1 排水ポンプ 浸水	No.2 排水ポンプ 過熱	No.2 排水ポンプ 浸水	残水ポンプ 過熱	異常 高水位	水位計 故障
08.1	08.3	08.5	08.7	08.9	08.11	08.13
No.1 排水ポンプ 過負荷	No.1 排水ポンプ 過熱	No.2 排水ポンプ 過負荷	No.2 排水ポンプ 過熱	残水ポンプ 過負荷	異常 低水位	
08.2	08.4	08.6	08.8	08.10	08.12	08.14

工事名称	土呂農住特定土地区画整理事業 3号調整池築造工事 (第3期)		
排水区名	大宮区寿能町2丁目地内		
図面名称	電気設備図		
縮尺	1: free	図面番号	32/35
さいたま市 土呂農住特定土地区画整理組合			

平面図 縮尺 1/500 (1/1000)



横断面図 縮尺 1/100 (1/200)

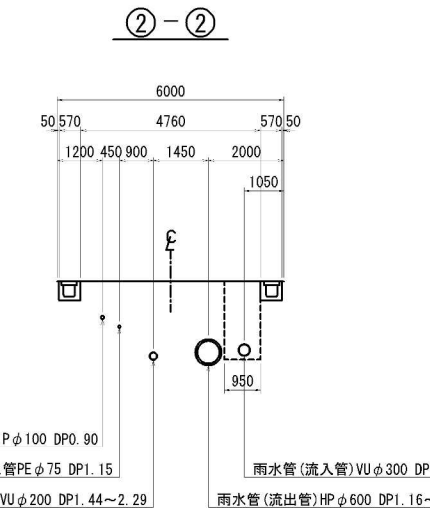
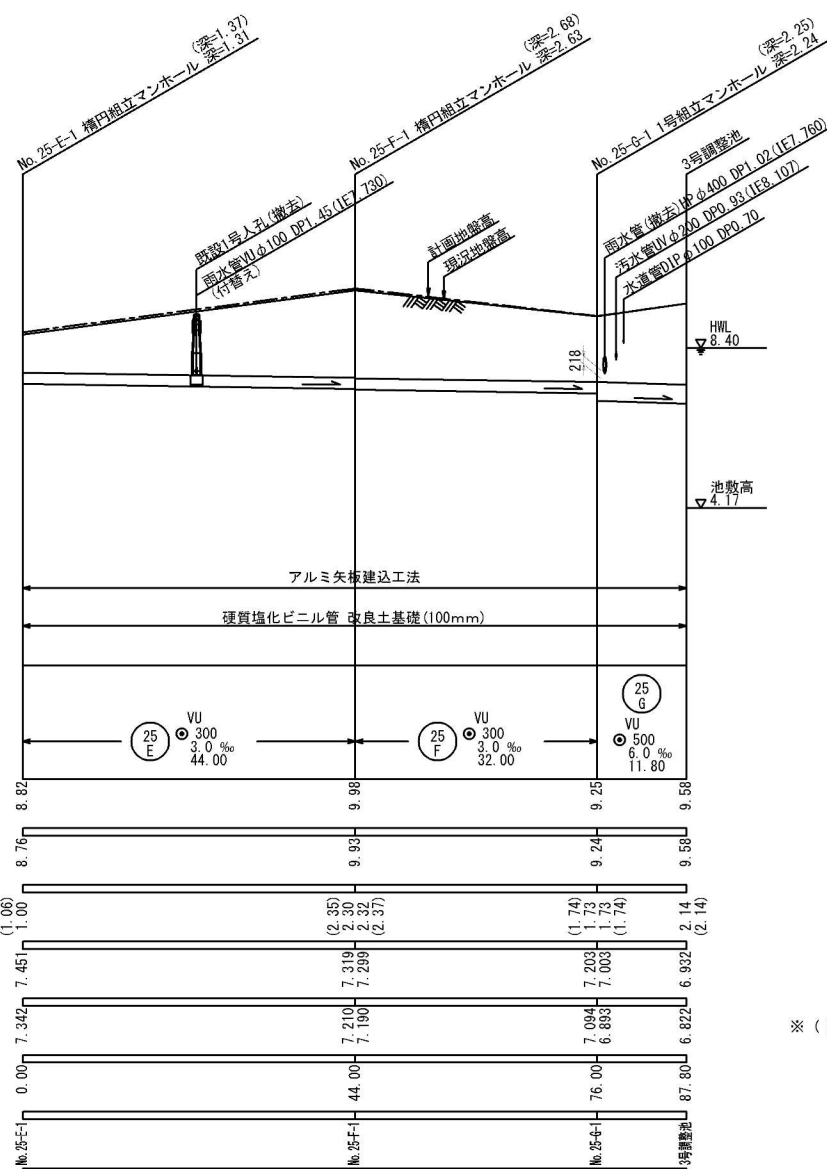
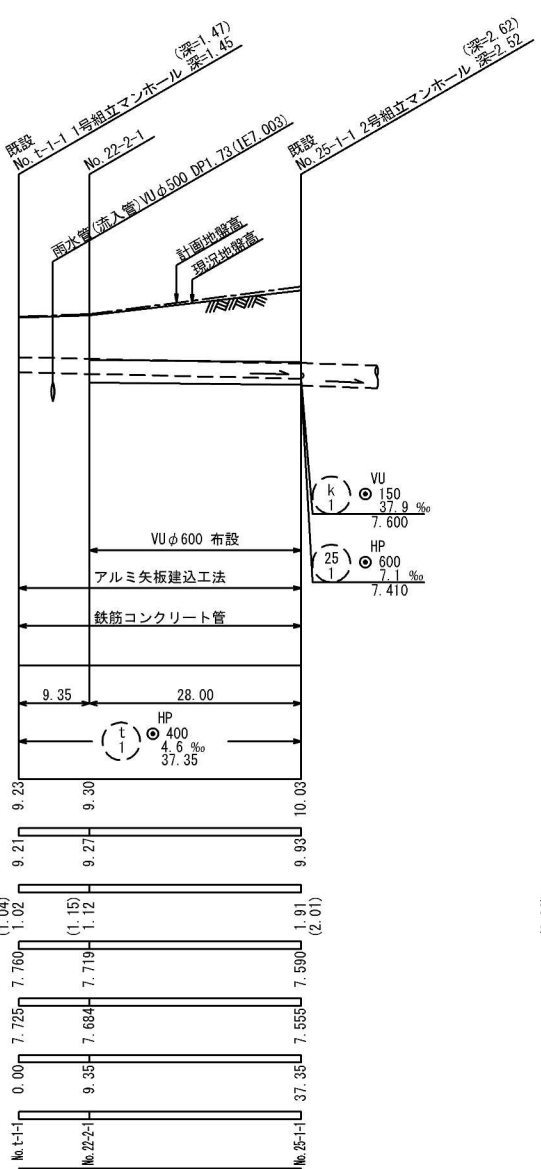
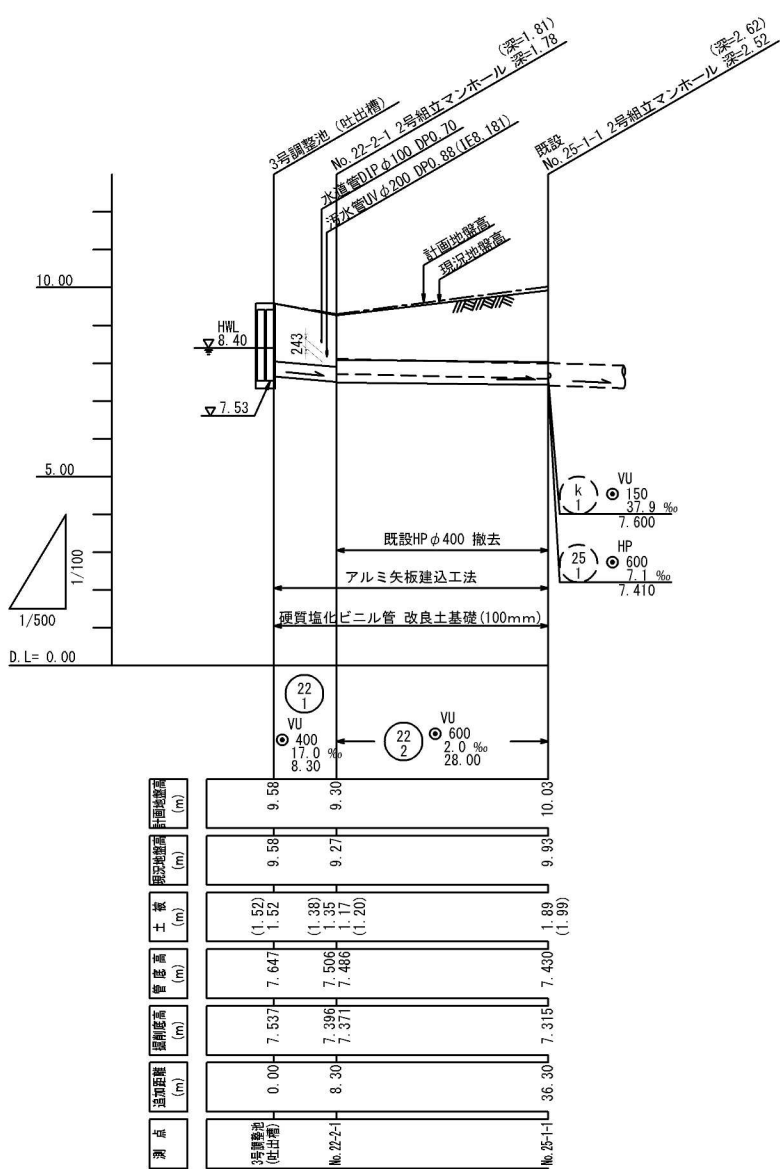


縦断面図 縮尺 縦 1/100 (1/200) 横 1/500 (1/1000)

(流出管)

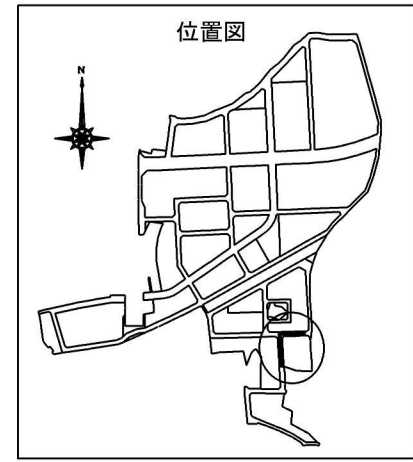
(撤去)

(流入管)



凡例

	雨水	汚水
既設管線	---	---
計画管線	---	---
小型特殊マンホール	⊙	⊙
特1号マンホール横円	⊙	⊙
1号マンホール	⊙	⊙
2号マンホール	⊙	⊙
3号マンホール	⊙	⊙
4号マンホール	⊙	⊙
取付管	---	---
既設マンホール	⊙	⊙
計画マンホール	⊙	⊙
ガス管	---	---
水道管	---	---
電力地中線	---	---
NTT地中管	---	---

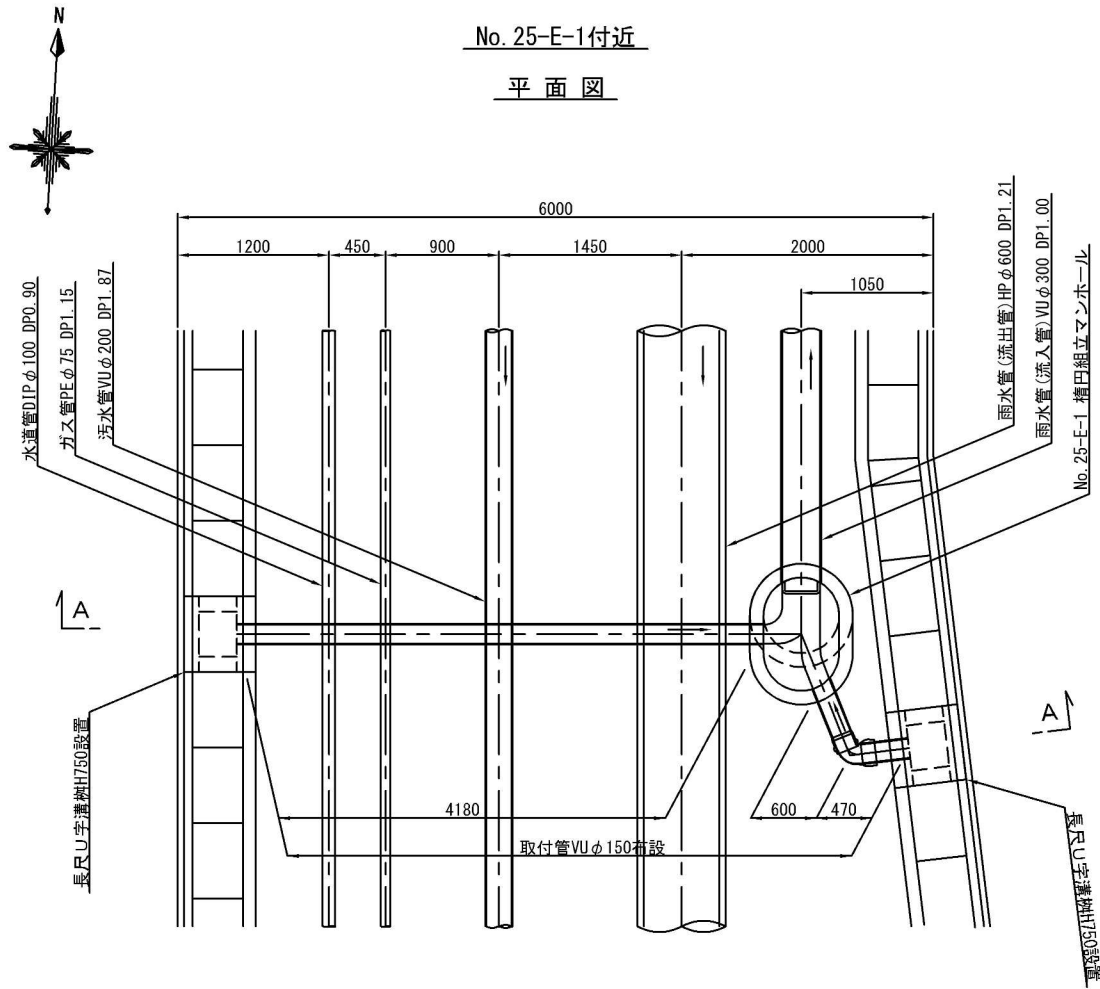


※ ()内は計画地盤高から算出した数値を示す。

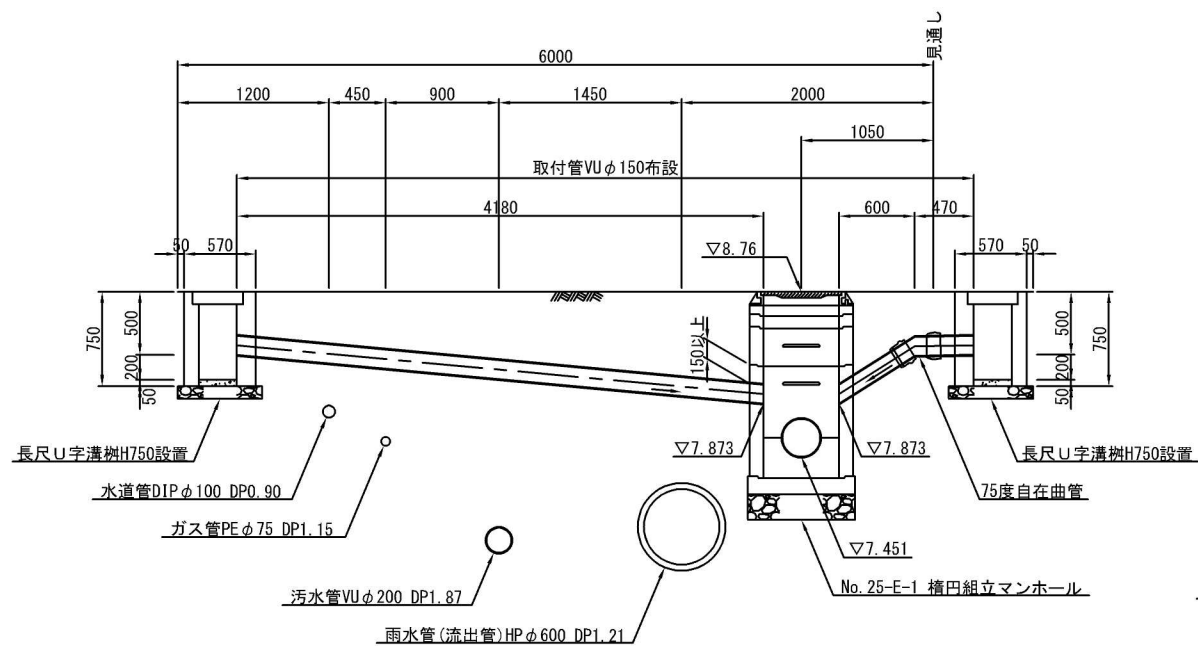
工事名	土呂農住特定土地区画整理事業 3号調整池築造工事 (第3期)	
工事箇所	さいたま市大宮区寿能町2丁目地内	
図面名称	平面図・縦断面図・横断面図	
縮尺	図示	図面番号 33/35
さいたま市 土呂農住特定土地区画整理組合		

柵及び取付管設置図 (1) S=1:30

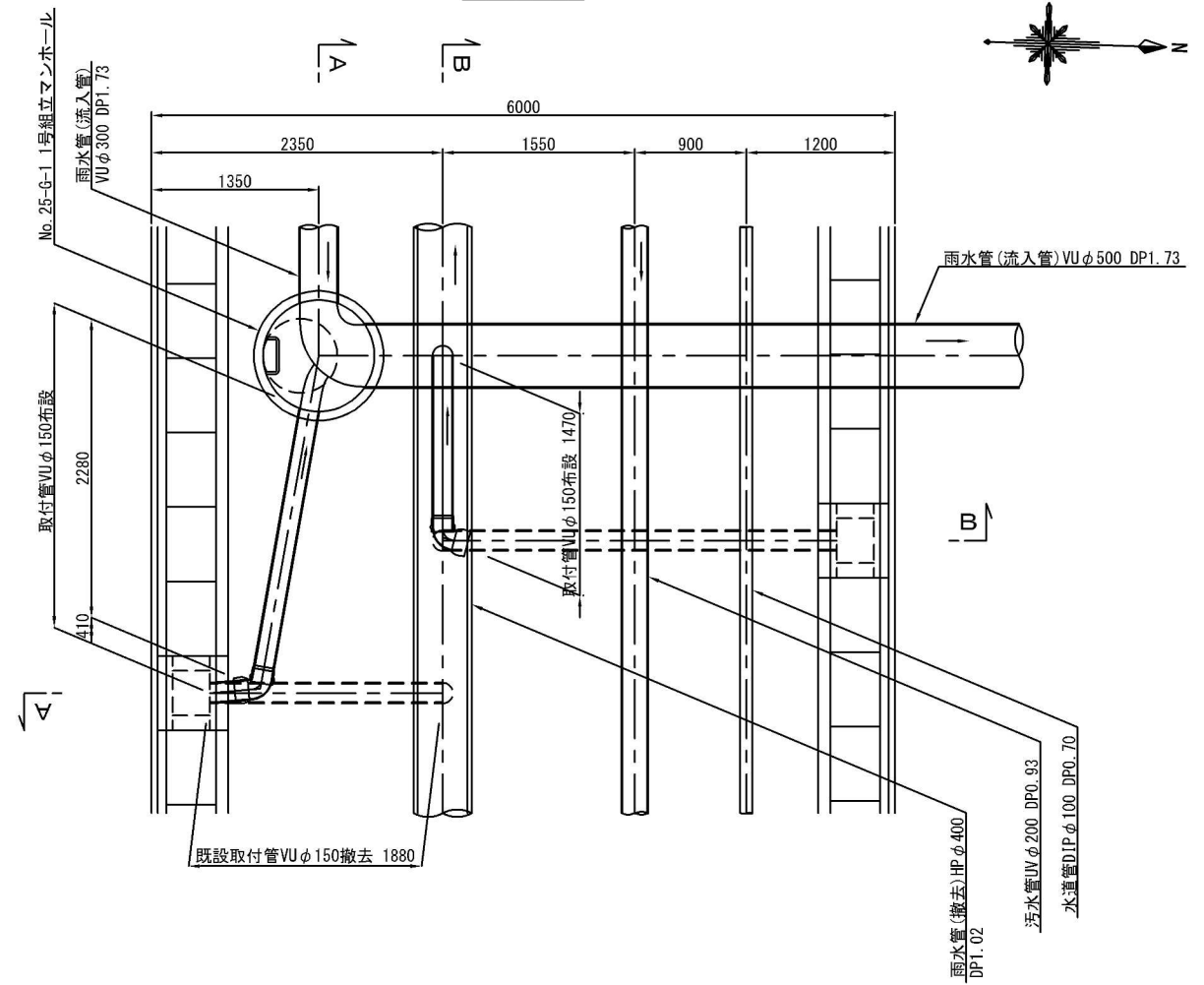
No. 25-E-1付近
平面図



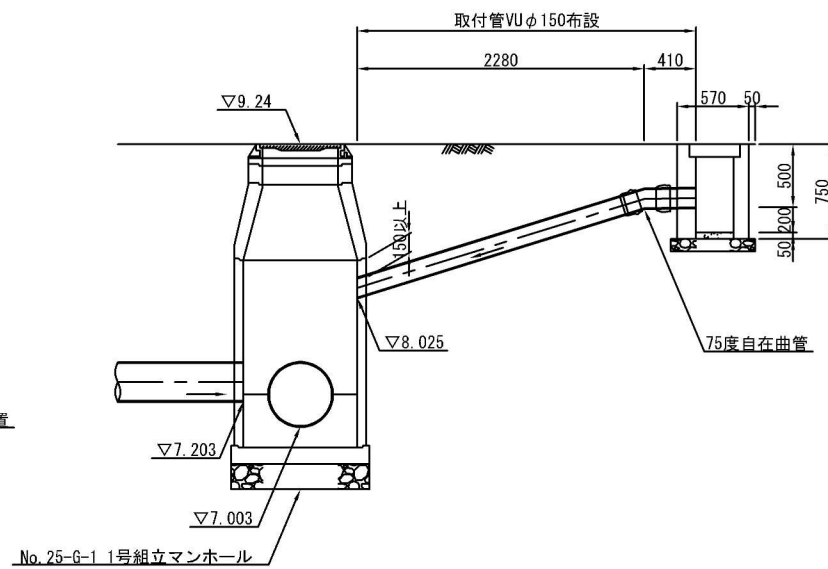
A-A断面図



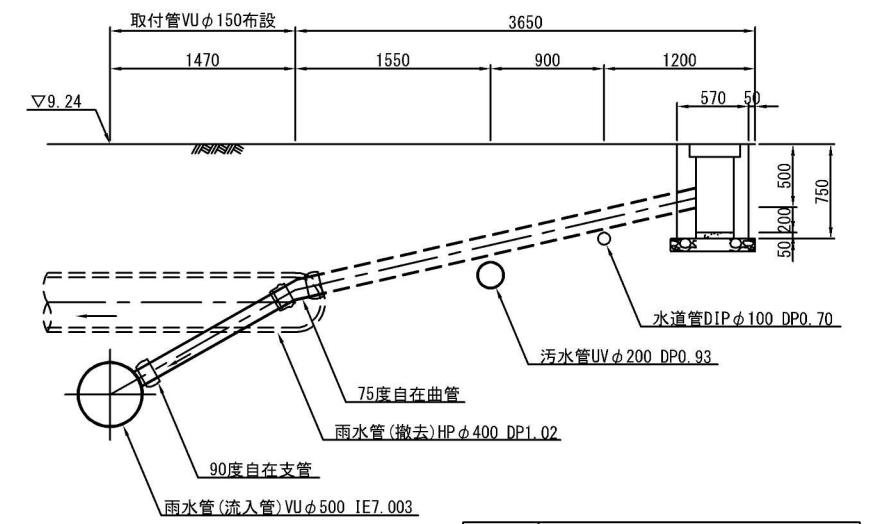
No. 25-G-1付近
平面図



A-A断面図



B-B断面図

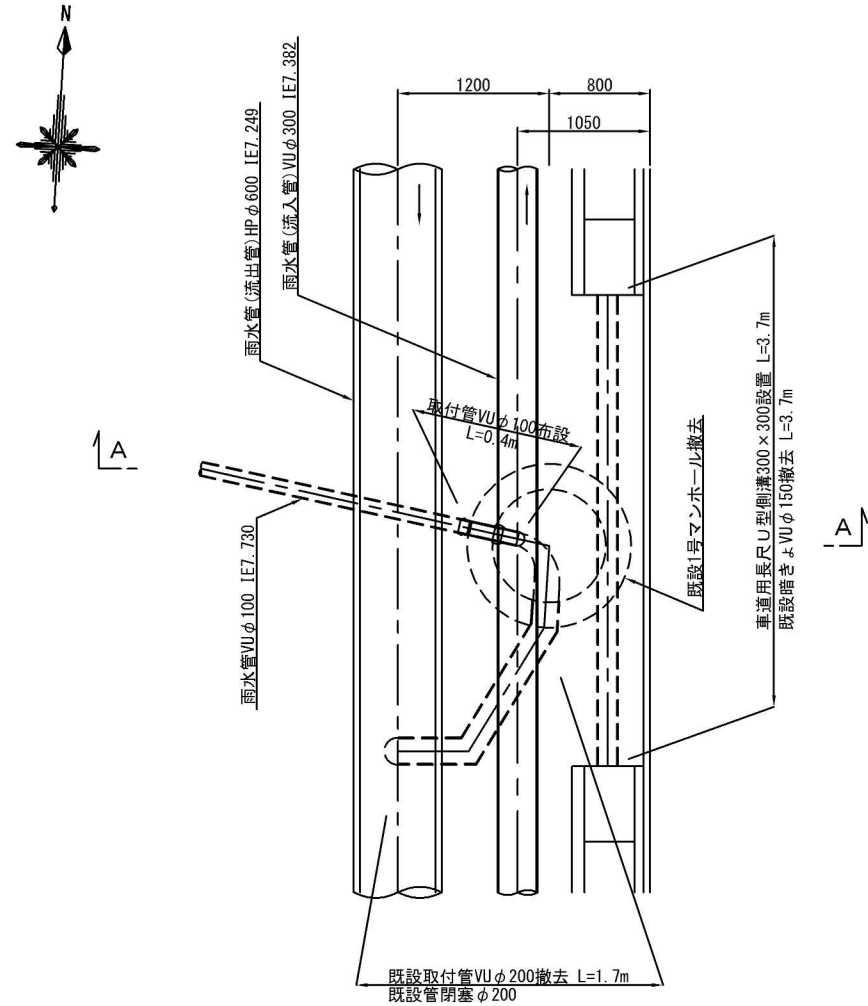


工事名	土呂農住特定土地区画整理事業 3号調整池築造工事 (第3期)		
工事箇所	さいたま市大宮区寿能町2丁目地内		
図面名称	柵及び取付管設置図 (1)		
縮尺	1:30	図面番号	34/35
さいたま市 土呂農住特定土地区画整理組合			

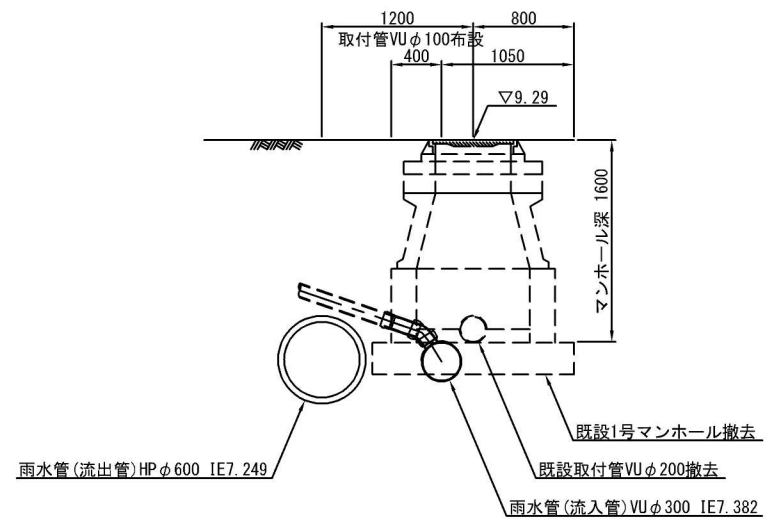
柵及び取付管設置図 (2)

25-E路線中間部 S=1:30

平面図

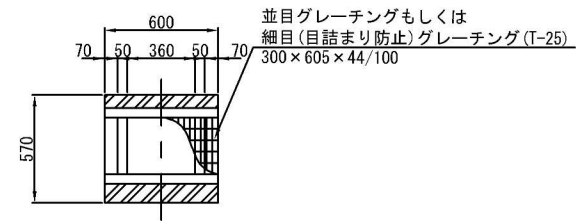


A-A断面図

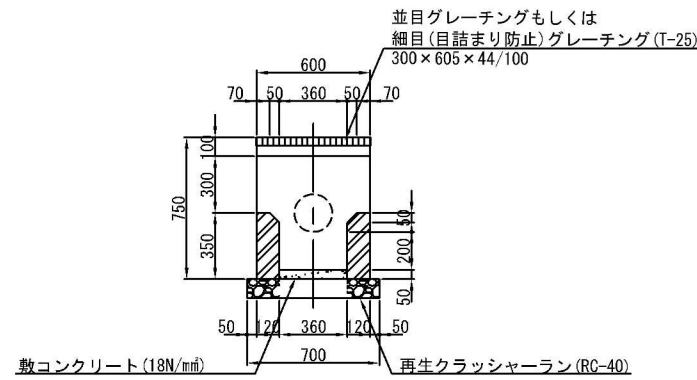


長尺U形側溝用集水柵構造図 S=1:20

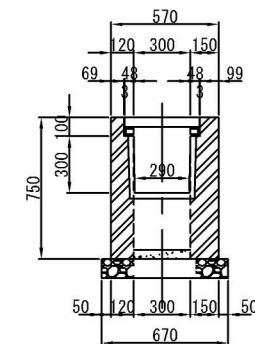
平面図



正面図

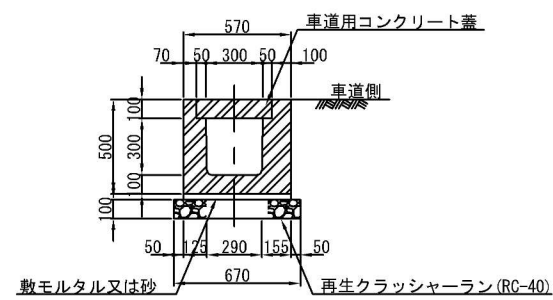


側面図

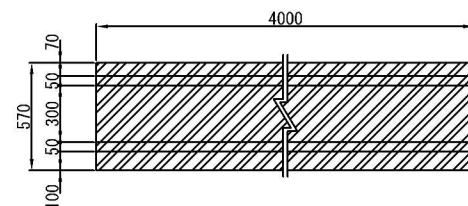


長尺U形側溝構造図 S=1:20

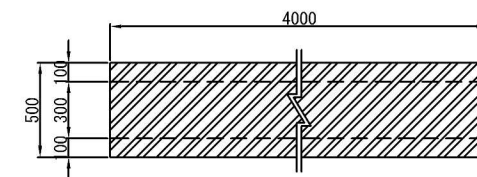
断面図



平面図



側面図



工事名	土呂農住特定土地区画整理事業 3号調整池築造工事 (第3期)		
工事箇所	さいたま市大宮区寿能町2丁目地内		
図面名称	柵及び取付管設置図 (2)		
縮尺	1:30	図面番号	35/35
さいたま市 土呂農住特定土地区画整理組合			

◆積算参考資料

本資料は、入札契約過程における積算条件の透明性、客観性及び事務の効率性を確保するため、発注者が用いた積算条件を参考として明示するものであり、さいたま市請負工事契約基準約款第 1 条の設計図書には該当しないものです。

従って、請負契約上の拘束力を生じるものではなく、受注者は施工条件及び地質条件等を十分考慮して、仮設、施工方法及び安全対策等、工事目的物を完成させるための一切の手段について、設計図書に特別な定めがある場合を除き、受注者の責任において定めるものとします。

なお、本資料の有効期限は、当該工事の入札日までとします。

工 事 名：土呂農住特定土地区画整理事業 3 号調整池築造工事（第 3 期）

工事場所：さいたま市大宮区寿能町 2 丁目地内

1. 単価

本工事の積算において採用した単価は、別添（登録単価表）のとおり。

2. その他の積算条件

(1) 交通誘導警備員

交通誘導警備員 B については昼間 241 人で算定している。

(2) 鋼矢板

(i) アルミ矢板賃料、支保工賃料の算出における 1 スパン当りの供用日数等については、別紙「土留賃料計算書（アルミ矢板）」のとおり。

(ii) 水替日数(作業時排水)は、実日数 6.51 日で算定している。

(3) 機械設備労務

機械設備労務は別紙「直接労務員数、複合工、仮設工集計表」のとおり。据付けクレーンは、1 日で算定している。

(4) 電気設備労務

電気設備労務は別紙「直接労務員数、複合工、仮設工集計表」のとおり。据付けクレーンは、3 日で算定している。

(5) 産業廃棄物処分

舗装版切断濁水の運搬処分については運搬 8.3km、建設発生土の運搬処分については運搬 3.7km、砕石類の運搬処分については運搬 6.2km、Co 殻・As 殻の運搬処分については運搬 5.9km で算定している。

登録単価表 (積算参考資料)

単価コード	名 称	単 位	単 価	摘 要
T024	マンホール用可とう継手 新設2号組立MH用 VUφ400	個	69,000	見積り
T025	マンホール用可とう継手 新設2号組立MH用 VUφ600	個	115,000	見積り
T026	マンホール用可とう継手 既設2号組立MH用 VUφ600	個	120,000	見積り
T027	マンホール用可とう継手 新設楕円組立MH用 VUφ300	個	61,000	見積り
T028	マンホール用可とう継手 新設1号組立MH用 VUφ500	個	92,000	見積り
T130	マンホール用可とう継手 新設1号組立MH用 拡張バンドタイプ VUφ300	個	*****	建設物価(土木コスト情報)建P302 積算資料(土木施工単価)積P442 建設物価(全国②) 積算資料(全国②③)
T131	ゴム輪受口片受け直管 VUφ400	本	*****	建設物価(土木コスト情報)建P294 積算資料(土木施工単価)積P433 建設物価(関東②) 積算資料(東京②)
T132	ゴム輪受口片受け直管 VUφ500	本	*****	建設物価(土木コスト情報)建P294 積算資料(土木施工単価)積P433 建設物価(関東②) 積算資料(東京②)
T133	ゴム輪受口片受け直管 VUφ600	本	*****	建設物価(土木コスト情報)建P294 積算資料(土木施工単価)積P433 建設物価(関東②) 積算資料(東京②)
T134	廃プラスチック類 処分費	m3	*****	建設物価(土木コスト情報)建P903 積算資料(土木施工単価)積P951 建設物価(埼玉県平均) 積算資料(埼玉県平均)
T135	建設廃棄物収集・運搬費	回	*****	建設物価(土木コスト情報)建P902 積算資料(土木施工単価)積P950 建設物価(埼玉県平均) 積算資料(埼玉県平均)
T136	マンホール用可とう継手 既設1号組立MH用 拡張バンドタイプ VUφ100	個	*****	建設物価(土木コスト情報)建P302 積算資料(土木施工単価)積P442 建設物価(全国②) 積算資料(全国②③)
T501	コンクリート蓋 車道用 t=150mm W845×L1240	個	70,500	見積り

登録単価表（積算参考資料）

単価コード	名 称	単 位	単 価	摘 要
T502	コンクリート蓋 車道用 t=160mm W1145×L1170	個	93,900	見積り
T503	グレーチング 歩道用細目 落とし込み 柵穴L3039×W2000 11分割加工	枚	1,110,000	見積り
T504	開閉式放流スクリーン 開口1000×1500用 開閉式 SUS304	個	980,000	見積り
T505	梯子 背もたれ付 W=400 SUS304	組	1,370,000	見積り
T506	ゴム板 t=20mm 材工共	m ²	473,000	見積り
T508	メッシュフェンス H=2.0m 支柱間隔2.0m ベースプレート	m	28,900	見積り
T509	メッシュフェンス 設置代	m	8,110	見積り
T510	メッシュフェンス用門扉 H=2.0 W=5.0m 両開き	基	932,000	見積り
T513	鋼管矢板 φ800切断工 □700	箇所	76,000	見積り
T514	鋼管矢板 φ800切断工 □400	箇所	43,600	見積り
T602	接着系カプセル方式アンカー D13用 13×83ガラス管 R-12N	本	*****	建設物価(土木コスト情報)建P70 積算資料(土木施工単価)積P72 建設物価(全国②) 積算資料(全国②)
T603	接着系カプセル方式アンカー D16用 15×110ガラス管 R-16N	本	*****	建設物価(土木コスト情報)建P70 積算資料(土木施工単価)積P72 建設物価(全国②) 積算資料(全国②)
T606	メッシュフェンス用門扉 H2000 片開 W1000 G10	基	*****	建設物価(土木コスト情報)建P530 積算資料(土木施工単価)積P642 建設物価(全国②) 積算資料(全国I③)

登録単価表（積算参考資料）

単価コード	名 称	単 位	単 価	摘 要
T607	ステンレス鋼管 Su30	本	*****	建設物価(土木コスト情報)建P679 積算資料(土木施工単価)積P801 建設物価(関東②) 積算資料(東京②)
T608	ステンレス鋼管 Su50	本	*****	建設物価(土木コスト情報)建P679 積算資料(土木施工単価)積P801 建設物価(関東②) 積算資料(東京②)
Y000362001 -00199 第0022号 CB420820	基礎ブロック □200×450	個	*****	土木工事設計単価表等
Y000362001 -00200 第0023号 CB420820	基礎ブロック □300×600	個	*****	土木工事設計単価表等
Y000362001 -00201 第0024号 CB420820	基礎ブロック □600×700	個	21,900	見積り 単位換算(基→個)
Y000800004 -00209 第0029号 CB420910	車止めポスト ピラー型 取外し式 φ114.3m ステンレス製	本	*****	建設物価(土木コスト情報)建P451 積算資料(土木施工単価)積P353 建設物価(全国①②) 積算資料(全国②③)
Y001100001 -00197 第0020号 CB410040	再生クラッシュラン RC-40	m ³	*****	土木工事設計単価表等
Y001191000 -00206 第0015号 WB810760	転落防止柵 P種 H=1.1m ベースプレート式	m	82,900	見積り
Y001191000 -00207 第0016号 WB810760	転落防止柵用門扉 P種 H=1.1m ベースプレート式 W=1.0m 片開き	m	423,000	見積り
Y002064000 -00203 第0026号 CB420841	メッシュフェンス H2000 金網樹脂被覆 K3	m	*****	建設物価(土木コスト情報)建P530 積算資料(土木施工単価)積P642 建設物価(全国②) 積算資料(全国I③)
Z006810001 -00408 第0053号 WB010020	基本運賃区分A 製品長12m以内 10kmまで	t	*****	土木工事設計単価表等 I-2-②-16(往復分)
Z006810001 -00409 第0053号 WB010020	基本運賃区分A 製品長12m以内 10kmまで	t	*****	土木工事設計単価表等 I-2-②-16(往復分)

登録単価表 (積算参考資料)

単価コード	名 称	単 位	単 価	摘 要
T001	水中ポンプ (空冷式/ノックタイプ) Φ100×1.971m ³ /min×5.9m×5.5kW	台	2,710,000	見積り
T002	水中ポンプ (渦流タイプ) Φ50×0.171m ³ /min×5.5m×0.75kW	台	700,000	見積り
T101	ステンレス鋼鋼管 SUS304 Sch20S 25A	k g	*****	建設物価(土木コスト情報)建P678 積算資料(土木施工単価)積P801 建設物価(関東②) 積算資料(関東②)
T102	ステンレス鋼鋼管 SUS304 Sch20S 50A	k g	*****	建設物価(土木コスト情報)建P678 積算資料(土木施工単価)積P801 建設物価(関東②) 積算資料(関東②)
T103	ステンレス鋼鋼管 SUS304 Sch20S 100A	k g	*****	建設物価(土木コスト情報)建P678 積算資料(土木施工単価)積P801 建設物価(関東②) 積算資料(関東②)
T104	ステンレス鋼鋼管 SUS304 Sch20S 250A	k g	*****	積算資料(土木施工単価)積P801 積算資料(関東②)
T105	仕切弁 JIS10k 100A ボール式 SCS/SUS	個	224,000	見積り
T106	逆止弁 JIS10k 50A ボール式 SCS/NBR	個	125,000	見積り
T107	逆止弁 JIS10k 100A ボール式 SCS/NBR	個	276,000	見積り
T108	空気弁 φ25 ねじ込み式 空気抜弁	個	60,600	見積り
T109	ゴム製伸縮可とう管 250A 偏心量100mm	個	*****	建設物価(土木コスト情報)建P305 積算資料(土木施工単価)積P440 建設物価(全国②) 積算資料(全国I②)
T201	ポンプ制御盤 自立型 SPC 5.5kW/0.75kW 3台用	面	5,300,000	見積り
T202	監視計	台	636,000	見積り

登録単価表（積算参考資料）

単価コード	名 称	単 位	単 価	摘 要
T203	引込開閉器盤 SPC	面	263,000	見積り
T204	水位計 投込式 ケーブル20m	組	964,000	見積り
T205	フロートスイッチ ケーブル20m	組	30,600	見積り
T301	絶縁ビニルシースケープル 600V VV-R 3心 14mm ²	m	*****	建設物価(土木コスト情報)建P540 積算資料(土木施工単価)積P652 建設物価(関東②③) 積算資料(東京②)
T302	絶縁ビニルシースケープル 600V VV-R 2心 5.5mm ²	m	*****	建設物価(土木コスト情報)建P540 積算資料(土木施工単価)積P652 建設物価(関東②③) 積算資料(東京②)
T303	絶縁電線 IV 5.5mm ²	m	*****	建設物価(土木コスト情報)建P539 積算資料(土木施工単価)積P650 建設物価(関東②③) 積算資料(東京②)
T304	通信ケーブル FCPEV 0.9mm×3P	m	*****	建設物価(土木コスト情報)建P557 積算資料(土木施工単価)積P675 建設物価(全国②③) 積算資料(全国②)
T305	電線管 PE φ28 3.66m/本	本	*****	建設物価(土木コスト情報)建P574 積算資料(土木施工単価)積P697 建設物価(全国②) 積算資料(全国②)
T306	電線管 PE φ36 3.66m/本	本	*****	建設物価(土木コスト情報)建P574 積算資料(土木施工単価)積P697 建設物価(全国②) 積算資料(全国②)
T307	硬質ビニル電線管 HIVE L=4.00m	本	*****	建設物価(土木コスト情報)建P570 積算資料(土木施工単価)積P692 建設物価(関東②) 積算資料(関東②)
T308	接地棒 φ14×1500L	本	*****	建設物価(土木コスト情報)建P646 積算資料(土木施工単価)積P756 建設物価(全国②) 積算資料(全国②)
T309	φ14接地棒用リード端子	本	*****	建設物価(土木コスト情報)建P646 積算資料(土木施工単価)積P756 建設物価(全国②) 積算資料(全国②)
T310	接地極埋設標示板 140×90×1.5t	枚	*****	建設物価(土木コスト情報)建P644 積算資料(土木施工単価)積P756 建設物価(全国②) 積算資料(全国②)

登録単価表 (積算参考資料)

単価コード	名 称	単 位	単 価	摘 要
T311	埋設標示シート 150mm×50m 2倍	m	*****	建設物価(土木コスト情報)建P629 積算資料(土木施工単価)積P754 ÷50 単位換算(巻→m) 建設物価 (全国②) 積算資料(全国②)
T312	引込み柱 CP8-19-6.0	本	*****	建設物価(土木コスト情報)建P628 積算資料(土木施工単価)積P739 建設物価(東京②) 積算資料(関東 ②)
T313	装柱材 自在バンド IBT-212	個	*****	建設物価(土木コスト情報)建P633 積算資料(土木施工単価)積P742 建設物価(全国②) 積算資料(全国 ③)
T314	装柱材 コンクリート根かせA形 1000×170×140	個	*****	建設物価(土木コスト情報)建P629 積算資料(土木施工単価)積P741 建設物価(東京②) 積算資料(関東 ②)
T315	装柱材 CP用足場ボルト	本	*****	建設物価(土木コスト情報)建P637 積算資料(土木施工単価)積P743 建設物価(東京②) 積算資料(関東 I ②)
T316	防波管 VU300有孔管	本	*****	建設物価(土木コスト情報)建P294 積算資料(土木施工単価)積P436 建設物価(関東②) 積算資料(東京 ②)
Y7G0010020 -00034 第0001号 DGD10740	モルタル練工 配合比 1 : 2	m3	*****	土木工事設計単価表等
Y7G0010020 -00053 第0001号 DGD10740	モルタル練工 配合比 1 : 2	m3	*****	土木工事設計単価表等

土留賃料計算書（アルミ矢板）

【別紙】

路線番号	路線延長 (土留延長)	1スパン当り 施工日数	口進量	矢板長	矢板使用重量 $\min(\text{①}, \text{③}) \div$ $\frac{0.333\text{m/枚}}{\times 2 \times \text{④} \times}$ $\frac{0.005\text{t/m}}{\text{⑤}}$	支保工 段数	1スパン当り 供用日数	1スパン当り 矢板賃料	1スパン当り 腹起材賃料	1スパン当り 切梁材賃料	1スパン当り 水圧シールド賃料	1スパン当り 支保工 賃料計
	① (m)	② (日)	①/② ③ (m/日)	④ (m)	⑤ (t)	⑥ (段)	②× 365/201 ⑦ (日)	⑤×⑦× 賃料単価 (土木工事設計単価表等)	$\min(\text{①}, \text{③}) \div$ $L=4,000$ $\times 2 \times \text{⑥} \times \text{⑦} \times$ 賃料単価 (土木工事設計単価表等)	$\min(\text{①}, \text{③}) \div$ $L=4,000$ $\times 2 \times \text{⑥} \times \text{⑦} \times$ 賃料単価 建設物価P819 積算資料P297 建設物価(全国①)積算資料(全国②③)	⑦× 賃料単価 (土木工事設計単価表等)	(円)
25-F	44.00	3.21	13.7	2.5	1.029 ※	2	5.8					
25-F	32.00	2.59	12.4	3.0	1.117 ※	2	4.7					
22-1	8.30	0.56	14.8	2.5	0.623	1	1.0					
25-G	11.80	1.12	10.5	3.0	0.946	2	2.0					
22-2	28.00	2.71	10.3	2.5	0.773	2	4.9					
t-1	9.35	0.51	18.3	2.0	0.562 ※	1	0.9					
合計	133.45	10.70			2.708 ※		19.3					

機械設備勞務

直接労務員数、複合工、仮設工集計表

① 直接労務員数

職 種 工 種	機械設備 据付工	一 般 労 務 費							実日数 5人/日	据付けクレーン	備 考
		設 備 機 械 工	配 管 工	は っ り 工	電 工	普通作業員	溶 接 工				
機器・材料据付工	4.237					0.471			1.00		
鑄鉄管布設工											
鑄鉄管弁類布設工											
小配管据付工			24.420								
複合工・仮設工											
鋼管布設工											
	4.237		24.420			0.471			1.00		
計	4.24人		24.42人			0.47人			1		

交通誘導員(人/日)=

② 複合工

項 目	単 位	数 量	項 目	単 位	数 量	項 目	単 位	数 量	項 目	単 位	数 量
無筋コンクリート	m ³		掘 削	m ³		砂基礎 埋戻砂	m ³				
モルタル充填工	m ³	0.04	埋 戻	m ³		殻運搬処理	m ³				
モルタル仕上(1:2)	m ²	0.21	発生土処理	m ³		管路土留工	m				
鋼材加工	t		舗装切断	m							
は っ り	m ³		舗装破碎	m ²							
型 枠 工	m ²		表層工	m ²							
砕石基礎	m ³		路盤工	m ²							

③ 仮設材

数 量
足 場

電気設備労務

