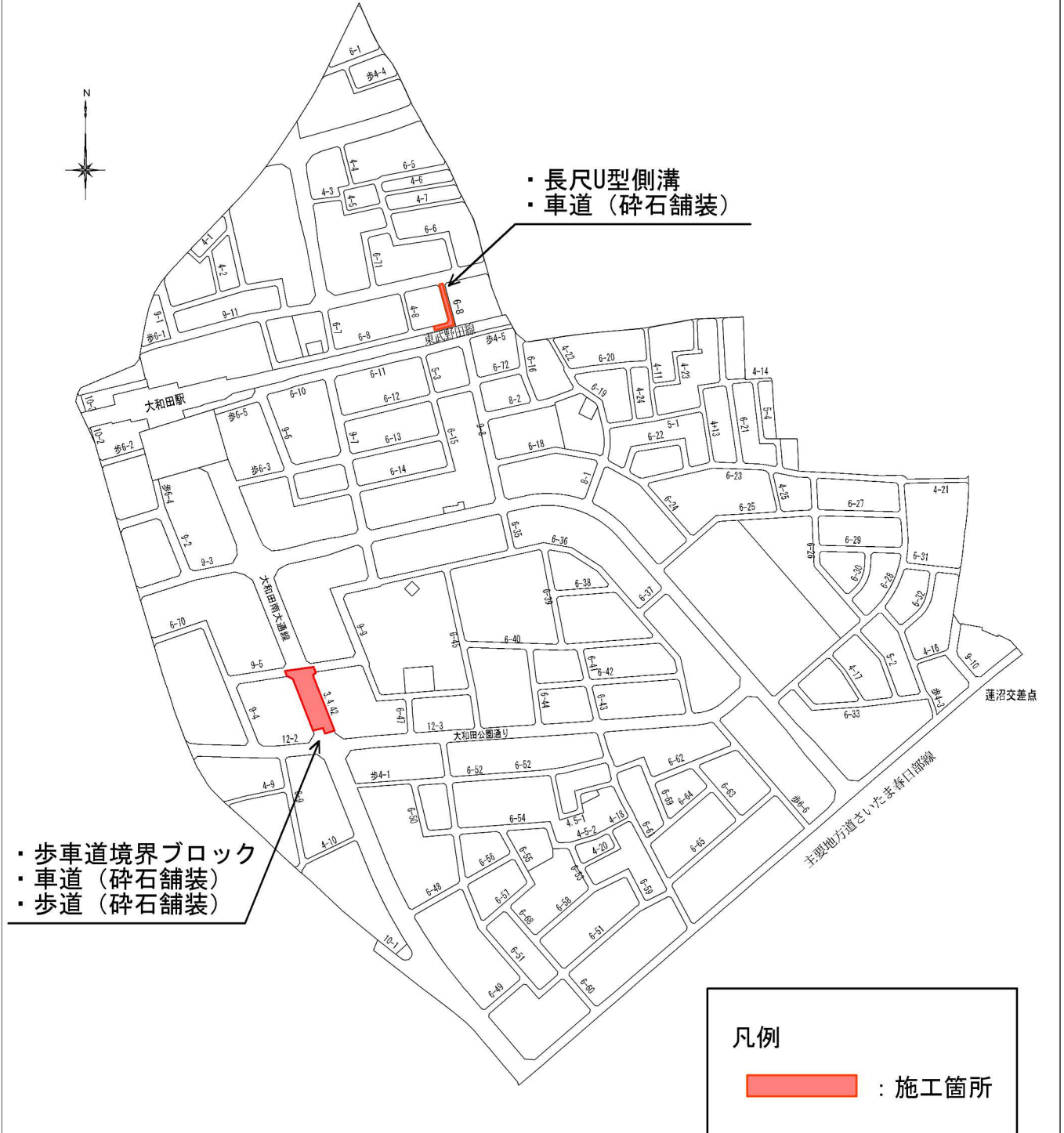


案内図

大和田特定土地区画整理事業 大和田南大通線外道路築造工事 (R8)



さいたま市見沼区大和田町1丁目地内外

特記仕様書一覧

(: 本工事において適用する。)

仕様書等	制定(改定)	備考
<input checked="" type="checkbox"/> 追加特記仕様書	—	添付
<input checked="" type="checkbox"/> 土木工事特記仕様書	令和5年4月1日改定	ウェブ
<input checked="" type="checkbox"/> 舗装切断時に発生する排水の処理にかかる特記仕様書	令和7年4月1日改定	ウェブ
<input type="checkbox"/> 雨天時における安全管理に関する特記仕様書	平成31年4月1日改定	ウェブ
<input checked="" type="checkbox"/> 建設現場における「快適トイレ」設置 特記仕様書	令和6年4月1日改定	ウェブ
<input type="checkbox"/> 「さいたま市余裕期間設定試行工事」特記仕様書	令和2年12月17日制定	添付
<input checked="" type="checkbox"/> 道路上における作業時等の交通安全管理に関する特記仕様書	令和7年4月1日改定	添付
<input type="checkbox"/> ICT活用工事(土工)【発注者指定型】特記仕様書	令和7年10月1日改定	添付
<input type="checkbox"/> ICT活用工事(土工)【受注者希望型】特記仕様書	令和7年10月1日改定	添付
<input type="checkbox"/> ICT活用工事(作業土工(床掘工))特記仕様書	令和7年10月1日改定	添付
<input type="checkbox"/> ICT活用工事(舗装工)【発注者指定型】特記仕様書	令和7年10月1日改定	添付
<input type="checkbox"/> ICT活用工事(舗装工)【受注者希望型】特記仕様書	令和7年10月1日改定	添付
<input type="checkbox"/> ICT活用工事(舗装工(修繕工))特記仕様書	令和7年10月1日改定	添付
<input type="checkbox"/> ICT活用工事(地盤改良工)特記仕様書	令和7年10月1日改定	添付
<input type="checkbox"/>		

※ さいたま市ウェブページアドレスに掲載

事業者向けの情報＞まちづくり・交通・建設＞公共工事＞さいたま市土木工事实務要覧
＞さいたま市土木工事实務要覧（令和5年4月）＞第2 仕様書編

- ・土木工事特記仕様書
- ・舗装版切断時に発生する排水の処理に係る特記仕様書
- ・雨天時における安全管理に関する特記仕様書

事業者向けの情報＞まちづくり・交通・建設＞公共工事＞働き方改革に向けた制度・取組
・建設現場における「快適トイレ」設置 特記仕様書

※ 発注図書に添付

- ・追加特記仕様書
- ・道路上における作業時等の交通安全管理に関する特記仕様書

追加特記仕様書

工事名：大和田特定土地区画整理事業 大和田南大通線外道路築造工事(R8)

第1条 適用

- 1 本工事においては、土木工事共通仕様書及び土木工事特記仕様書に定めるもののほか、この追加特記仕様書によるものとする。
- 2 土木工事共通仕様書、土木工事特記仕様書及び追加特記仕様書の記載内容の優先については、追加特記仕様書、土木工事特記仕様書、土木工事共通仕様書の順によるものとする。

第2条 建設発生土の再資源化

建設発生土は、下記に示す条件により再資源化を図るものとする。

再資源化方法	施設の名称	所在地
石灰改良	(株)エコセンター	見沼区染谷1-33-2

※上記は積算上の条件明示であり、処理施設を指定するものではない。

なお、受注者の提示する施設と異なる場合においても設計変更の対象としない。ただし、現場条件や数量の変更等、受注者の責によるものでない事項についてはこの限りではない。

第3条 特定建設資材の分別解体等・再資源化等

本工事における特定建設資材の分別解体等・再資源化等については、以下の積算条件を設定しているが、費用については契約締結時に発注者と請負者の間で確認されるものであるため、以下の事項と別の方法であった場合でも変更の対象としない。

ただし、工事発注後に明らかになった事情により、予定した条件により難しい場合は、監督員と協議するものとする。

○分別解体等の方法

工程	工程	作業内容	分別解体等の方法
工程ごとの作業内容及び解	①仮設	仮設工事 <input type="checkbox"/> 有 <input checked="" type="checkbox"/> 無	<input type="checkbox"/> 手作業 <input type="checkbox"/> 手作業・機械作業の併用
	②土工	土工 <input checked="" type="checkbox"/> 有 <input type="checkbox"/> 無	<input type="checkbox"/> 手作業 <input type="checkbox"/> 手作業・機械作業の併用
	③基礎	基礎工事 <input type="checkbox"/> 有 <input checked="" type="checkbox"/> 無	<input type="checkbox"/> 手作業 <input type="checkbox"/> 手作業・機械作業の併用
	④本体構造	本体構造の工事 <input type="checkbox"/> 有 <input checked="" type="checkbox"/> 無	<input type="checkbox"/> 手作業 <input type="checkbox"/> 手作業・機械作業の併用

体方法	⑤本体付属品	本体付属品の工事 □有 ■無	□手作業 □手作業・機械作業の併用
	⑥その他	その他の工事 ■有 □無	□手作業 □手作業・機械作業の併用

○再資源化等をする施設の名称及び所在地

特定建設資材廃棄物の種類	施設の名称	所在地
コンクリート	㈱仲沢産業	岩槻区加倉5丁目3
アスファルト		
砕石類	埼玉総業㈱	見沼区御町2-57-1

※上記は積算上の条件明示であり、処理施設を指定するものではない。

なお、受注者の提示する施設と異なる場合においても設計変更の対象としない。ただし、現場条件や数量の変更等、受注者の責によるものでない事項についてはこの限りではない。

第4条 再生資材の利用

受注者は、下記の資材の使用に関し、再生資材を利用するものとする。

資材名(例)	規格(例)	備考(例)
再生As混合物(溶融スラグ [®] 入)	密粒度アスコン(13)	表層
再生切込砕石	RC-40	路盤等
再生粒度調整砕石	RM-40	〃
再生砂		埋戻し等

第5条 法定外の労災保険の付保

本工事においては、受注者は法定外の労災保険に付さなければならない。

第6条 建設キャリアアップシステム活用モデル工事の実施

本工事は、建設キャリアアップシステム活用モデル工事である。詳細は「さいたま市建設キャリアアップシステム活用モデル工事試行要領」を参照すること。

さいたま市ホームページ

トップページ>事業者向けの情報>まちづくり・交通・建設>公共工事
>働き方改革に向けた制度・取組

・さいたま市建設キャリアアップシステム活用モデル工事の試行について

第7条 ウィークリースタンスの実施

本工事は、ウィークリースタンスの対象工事である。詳細は「さいたま市ウィークリ

「ワンデーレスポンス実施要領」を参照すること。

さいたま市ホームページ

トップページ>事業者向けの情報>まちづくり・交通・建設>公共工事
>働き方改革に向けた制度・取組

・さいたま市ウィークリースタンスの実施について

第8条 ワンデーレスポンスの取組について

1 この工事はワンデーレスポンス実施対象工事である。

・「ワンデーレスポンス」とは

受注者からの質問、協議への回答は、基本的に「その日のうち」に回答するよう対応する。ただし、即日回答が困難な場合は、いつまでに回答が必要なのか受注者と協議のうえ、回答期限を設けるなど、何らかの回答を「その日のうち」にすることである。

2 受注者は計画工程表の提出にあたって、作業間の関連把握や工事の進捗状況等を把握できる工程管理方法について、監督職員と協議をおこなうこと。

3 受注者は工事施工中において、問題が発生した場合及び計画工程と実工程を比較照査し、差異が生じた場合は速やかに文書にて監督職員へ報告すること。

4 発注者が効果・課題等を把握するためアンケート等のフォローアップ調査を実施する場合、受注者は協力すること。

第9条 週休2日の確保

本工事は、さいたま市週休2日制適用工事（現場閉所型）である。詳細は「さいたま市週休2日制適用工事」実施要領を参照すること。

さいたま市ホームページ

トップページ>事業者向けの情報>まちづくり・交通・建設>公共工事
>働き方改革に向けた制度・取組

・（R7.10月～）「さいたま市週休2日制適用工事《土木工事》」について

第10条 工期

工期には、施工に必要な実日数（実働日数）以外に以下の事項を見込んでいる。

① 準備期間	40日間
② 不稼働日 ※休日及び降雨・降雪日・猛暑日	26日間
③ 後片付け期間	20日間

著しい悪天候や気象状況（猛暑など）により、当初見込んでいる上記「③不稼働日」以上に作業を休止せざるを得なかった場合には、受注者は発注者へ工期の延長を協議することができる。

第11条 看板の設置

本工事における資材置き場を工事現場以外に別途設ける際は、工事件名、工事期間、施工者名、連絡先等を掲示した資材置き場看板を設置し、周辺住民に工事情報を提供すること。

第12条 人権尊重について

本工事の受注者は、工事を施工するにあたり、人権の尊重を基本とするとともに、人権に関する社員研修の実施等により、工事従事者が人権に配慮することができるよう努めること。

第13条 産業廃棄物情報の提供について

受注者は、産業廃棄物処理業者（収集運搬業者、中間処理業者等）から「廃棄物処理及び清掃に関する法律に基づく廃棄物情報（成分性状等）」を求められた場合、提供しなければならない。

なお、監督職員と協議の上、必要と認められる「廃棄物情報取得に係る経費」については、設計変更の対象とする。

第14条 溶融スラグ入り改良土の取り扱いについて

埋戻し材として改良土を利用する場合は、原則「溶融スラグ入り改良土」を利用しなければならない。ただし、特段の理由がある場合は、監督職員と協議の上、通常の石灰改良土を使用することができる。

また、溶融スラグ入り改良土の利用確認として、監督員から求められた場合には、改良土プラントからの出荷証明書等で溶融スラグ入り改良土を搬入したことがわかる書類を提示すること。

第15条 仕上げ方法等に関する取り扱いについて

本工事の受注者は、工事を施工するにあたり、仕上げや、すり付け方法などについて、細心の注意を払い施工し、工事完了後に周辺環境に影響を及ぼさないよう努めること。

また、施工前に現場状況及び設計図書を確認し、周辺環境へ振動、騒音などの影響を及ぼすことが想定される場合には、監督職員へ報告すること。

第16条 施工計画等における特記事項

(1) 安全管理

- 1) 作業区域における安全管理については、事故が起きることが無いよう現場状況を把握して安全管理を行う事、また工事区域近隣の住民や関係者等へ、十分な配慮を行い本工事における作業調整を行いながら工事を進捗すること。
- 2) 作業中は安全確保のため、通行人・車両の誘導を行い、作業箇所におけ

る安全対策を行い作業すること。

- 3) 掘削作業を行う時は、事前に埋設関連事業者と連絡・調整・立会いの手続きをしてから行うものとし、作業時においても埋設管破損事故が無いよう安全に配慮した施工を行うこと。
- 4) 住宅が密集する地域のため、施工前、施工中、施工後に外壁を調査及び計測をするなどの対策を行うこと。
- 5) 一般用道路と工事エリアは、柵等で締め切った後に工事に着手するとともに、工事区域内外の安全管理について、作業中は勿論の事、作業休止日に於いても第三者が立ち入り、事故等が起きる事の無い様、十分現場を把握し安全管理に努めること。
- 6) 本工事の工事用車両の通行にあたっては、発注者の指定する以外の道路は絶対に通行しないこと。
- 7) 発生材、建設資材、建設機械等は常に整理整頓を心掛け、必要に応じて機械の固定を行うとともに、立ち入り禁止札、柵等を設置すること。
- 8) 現場事務所、作業員宿舎等の火気取締りにあたっては、防火責任者を定めその実施にあたらせること。

(2) 公害対策関係

- 1) 使用道路において材料運搬・土運搬等により発生するほこり等については、現場状況により清掃及び散水を行い防塵に努めること。
- 2) 工事現場内での建設機械の作動による砂塵が発生し、近隣住居、通行人等へ影響する場合には、可能な限りその防止に努めるとともに、強風時の作業は極力避けること。
- 3) 工事中及び工事後に土砂、濁水の流出が他に影響を及ぼすことのないよう適切な防止策を講じ、防災対策に充分留意すること。

(3) 本工事施工条件

- 1) 工事にあたっては、敷地境界の遵守は勿論のこと、地権者等の意向を十分に考慮し、工程及び内容調整に誠実な対応を図ること。
- 2) 工事中は、散水等を行い周辺の防塵対策に努めること。
- 3) 施工中の適切な雨水排水処理に努めること。また工事完了後に土砂等の流出が問題とならないように適切に施工すること。
- 4) 土地利用の開始している箇所については、利用を妨げることのないように施工すること。
- 6) 街区杭については、施工前に組合で打ち、施工後には受注者にて杭を復旧すること。
- 7) 作業時間は、昼間施工は9：00～17：00の時間帯で行い、日曜祭日

の作業は原則禁止する。作業時間の変更が必要になった場合は、速やかに監督員と協議し、承認を受けること。

- 8) 区画整理事業地内であるため、本工事施工箇所周辺において多様な工事が行われる可能性があるため、各工事を円滑に施工するために工事間調整を十分に行うこと。
- 9) 建設発生土については、一部を地区内及びさいたま市内の他の土地区画整理事業地内に搬出する必要があるため、その際は受け入れ先の施工業者と密に工程調整を行い、相互に協力し施工すること。
- 10) 工事範囲が軌道敷に近接した箇所となるため、鉄道事業者と近接協議を行うこと。

道路上における作業時等の交通安全管理に関する特記仕様書

(趣旨)

第1条 本特記仕様書は、供用中の公共道路上で作業をする工事・委託（以下、「工事等」という。）における交通の安全について、必要な事項を定めるものとする。

(受注者の遵守事項)

第2条 対象となる工事等の受注者は、本特記仕様書に則り交通の安全について、監督職員、道路管理者及び所轄警察署等と協議を行いながら、現場条件等に応じた対応を計画及び実施し、作業時の安全対策に万全を期すこと。

(道路上における作業等の周知)

第3条 受注者は、作業に先立ち、「道路工事現場における標示施設等の設置基準」及び「道路工事現場における工事情報看板及び工事説明看板等の設置基準」に基づき、円滑な道路交通を確保するとともに周辺地域に対し周知を徹底する。

(交通安全管理)

第4条 供用中の公共道路上での作業を行うに当たり、受注者は、「道路工事保安施設設置基準」に基づき安全対策を計画し、監督職員、道路管理者及び所轄警察署等と協議をし、必要な対策を講じること。

また作業の開始前に作業関係者全員に対して、作業内容、保安施設の設置等について説明し、安全管理の内容について周知徹底を図ること。

(公衆災害の防止)

第5条 道路上での作業を行うに当たり、受注者は、当該工事等の関係者以外の第三者の生命、身体及び財産に関する危害並びに迷惑を防止するために、「建設工事公衆災害防止対策要綱（土木工事編）」に従い公衆災害の発生防止に万全を期さなければならない。

(災害時等の対応)

第6条 災害発生時においては、受注者は、第三者、作業員等の人命の安全確保をすべてに優先させるものとし、応急措置を講じるとともに、直ちに監督員及び関係機関に通知しなければならない。

また事故が発生した場合には、受注者は直ちに監督職員等に連絡しなければならない。

令和 8 年 度 工 事 仕 様 書

工事名称	大和田特定土地区画整理事業 大和田南大通線外道路築造工事(R8)		
工事場所	さいたま市見沼区大和田町1丁目地内外		
適用年版	令和8年6月	週休 2日制	適用
		週休 2日区分	閉所/週単位
		労務費補正係数	1.02
		機械経費(賃料) 補正係数	—
工事の 大要	内 容	数 量	単 位
	施工延長	130	m
	道路土工	1	式
	排水構造物工		
	長尺U型側溝	106	m
	プレキャスト集水桝	4	箇所
	縁石工		
	歩車道境界ブロック	136	m
	舗装工		
	車道 (碎石舗装)	1080	m2
歩道 (碎石舗装)	453	m2	
付帯工	1	式	

本 工 事 内 訳 書

工事区分・工種・種別・細別	単位	数量	単価	金額	摘要
本工事費 [主たる工種] 道路改良工事 [施工地域区分] 一般交通影響有り(2)	式	1			
道路改良	式	1			
道路土工	式	1			
掘削工	式	1			
掘削	式	1			第 1号内訳書
埋戻し	式	1			第 2号内訳書
土砂等運搬	式	1			第 3号内訳書
排水構造物工	式	1			
側溝工	式	1			
プレキャストU型側溝	式	1			第 4号内訳書
集水樹工	式	1			
プレキャスト集水樹	式	1			第 5号内訳書
縁石工	式	1			

本 工 事 内 訳 書

工事区分・工種・種別・細別	単位	数量	単価	金額	摘要
縁石工	式	1			
歩車道境界ブロック	式	1			第 6号内訳書
舗装工	式	1			
舗装工(車道)	式	1			
表層工	式	1			第 7号内訳書
上層路盤	式	1			第 8号内訳書
下層路盤	式	1			第 9号内訳書
路床置換	式	1			第 10号内訳書
舗装工(歩道)	式	1			
路盤工(歩道)	式	1			第 11号内訳書
付帯工	式	1			
舗装撤去	式	1			
舗装版切断	式	1			第 12号内訳書

本 工 事 内 訳 書

工事区分・工種・種別・細別	単 位	数 量	単 価	金 額	摘 要
舗装版撤去	式	1			第 13号内訳書
構造物撤去	式	1			
コンクリート撤去	式	1			第 14号内訳書
仮設工	式	1			
交通管理工	式	1			
交通誘導警備員	式	1			第 15号内訳書
直接工事費計	式	1			
技術管理費（分析等）	式	1			第 942号内訳書
共通仮設費（率分）	式	1			
共通仮設費計	式	1			
純工事費	式	1			
現場管理費	式	1			
工事原価	式	1			

本 工 事 内 訳 書

工事区分・工種・種別・細別	単 位	数 量	単 価	金 額	摘 要
一般管理費等	式				
		1			
工事価格	式				
		1			
消費税及び地方消費税相当額	式				
		1			
本工事費計	式				
		1			

--	--	--	--	--	--

名 称	数 量	単 位	単 価	金 額	摘 要
掘削 (土砂, オープンカット, 無し, 無し, 5,000m3未満)	1,500	m3			第0001号 CB210100
床掘り (土砂, 上記以外 (小規模), 全ての費用)	80	m3			第0002号 CB210030
合 計					

排出ガス対策、低騒音等の環境配慮型の機械は上記規格以上の機種とし、機械の諸元・出力や施工方法は特記仕様書等で定めのある場合を除き、受注者の責任において定め施工すること（施工計画書等に機種を明記）

◆管理費区分凡例

- (1)現場管理費、一般管理費の対象 (2)工場管理費、一般管理費の対象 (5)一般管理費のみ対象
 (7)工場管理費、間接労務費、一般管理費の対象 (9)全間接費の対象外 (T)処分費などの対象
 (K2)現場管理費のみ対象 (K3)共通仮設費、現場管理費の対象

◆生コンクリート

水セメント比 (W/C) の表示がないものは、 $F_c=18N/mm^2$ は $W/C \leq 60\%$ 、 $F_c \geq 21N/mm^2$ は $W/C \leq 55\%$ を標準とする。

名 称	数 量	単 位	単 価	金 額	摘 要
埋戻し					第0003号 CB210410
(上記以外 (小規模) , 土砂, 全ての費用)	10	m3			
合 計					

排出ガス対策、低騒音等の環境配慮型の機械は上記規格以上の機種とし、機械の諸元・出力や施工方法は特記仕様書等で定めのある場合を除き、受注者の責任において定め施工すること（施工計画書等に機種を明記）

◆管理費区分凡例

- (1)現場管理費、一般管理費の対象 (2)工場管理費、一般管理費の対象 (5)一般管理費のみ対象
 (7)工場管理費、間接労務費、一般管理費の対象 (9)全間接費の対象外 (T)処分費などの対象
 (K2)現場管理費のみ対象 (K3)共通仮設費、現場管理費の対象

◆生コンクリート

水セメント比 (W/C) の表示がないものは、 $F_c = 18N/mm^2$ は $W/C \leq 60\%$ 、 $F_c \geq 21N/mm^2$ は $W/C \leq 55\%$ を標準とする。

第 0003 号 内訳書		1 式				
土砂等運搬		数 量	単 位	単 価	金 額	摘 要
土砂等運搬						第0004号 CB210110
(標準, バックホウ山積0.8m ³ (平積0.6m ³), 土砂 (岩塊・玉石混り土含む), 有り, 5.0km以下)	130	m ³				
廃材持込料			(T)			Z649640105
適用区分 砕石類	130	m ³				
土砂等運搬						第0004号 CB210110
(標準, バックホウ山積0.8m ³ (平積0.6m ³), 土砂 (岩塊・玉石混り土含む), 有り, 5.0km以下)	1,380	m ³				
建設発生土受入費 (石灰)			(T)			Z6497301
(第1～第3種建設発生土) 地山	1,380	m ³				
合 計						

排出ガス対策、低騒音等の環境配慮型の機械は上記規格以上の機種とし、機械の諸元・出力や施工方法は特記仕様書等で定めのある場合を除き、受注者の責任において定め施工すること（施工計画書等に機種を明記）

◆管理費区分凡例

(1)現場管理費、一般管理費の対象 (2)工場管理費、一般管理費の対象 (5)一般管理費のみ対象
(7)工場管理費、間接労務費、一般管理費の対象 (9)全間接費の対象外 (T)処分費などの対象
(K2)現場管理費のみ対象 (K3)共通仮設費、現場管理費の対象

◆生コンクリート

水セメント比 (W/C) の表示がないものは、 $F_c=18\text{N/mm}^2$ は $W/C\leq 60\%$ 、 $F_c\geq 21\text{N/mm}^2$ は $W/C\leq 55\%$ を標準とする。

第 0004 号 内訳書 プレキャストU型側溝		1 式				
名 称	数 量	単 位	単 価	金 額	摘 要	
長尺U型側溝 (深400) 歩車道用 (120×120) T-25 (砕石基礎無)	10	m			第0001号 S0001	
長尺U型側溝 (深300) 車道用 (120×150) T-25	36	m			第0002号 S0005	
長尺U型側溝 (深400) 車道用 (120×150) T-25	10	m			第0003号 S0006	
長尺U型側溝 (深500) 車道用 (120×150) T-25	25	m			第0004号 S0007	
長尺U型側溝 (深600) 車道用 (120×150) T-25	13	m			第0005号 S0008	
長尺U型側溝 (深700) 車道用 (120×150) T-25	12	m			第0006号 S0009	
長尺U型側溝用蓋設置 県型側溝蓋 (車道) B型配列 スラグ入り	162	枚			第0007号 S0002	
蓋版 (再利用撤去・据付け, 無し, 蓋版 (各種), 40を超え170kg/枚以下, 無し, 無し)	18	枚			第0006号 WB821430	
コンクリート (無筋・鉄筋構造物, 人力打設, 18-8-25 (高炉), 養生無し, 無し, 全ての費用)	2	m ³			第0005号 CB240010	
型枠 (一般型枠, 鉄筋・無筋構造物)	1	m ²			第0006号 CB240210	
合 計						
<p>排出ガス対策、低騒音等の環境配慮型の機械は上記規格以上の機種とし、機械の諸元・出力や施工方法は特記仕様書等で定めのある場合を除き、受注者の責任において定め施工すること (施工計画書等に機種を明記)</p> <p>◆管理費区分凡例 (1)現場管理費、一般管理費の対象 (2)工場管理費、一般管理費の対象 (5)一般管理費のみ対象 (7)工場管理費、間接労務費、一般管理費の対象 (9)全間接費の対象外 (T)処分費などの対象 (K2)現場管理費のみ対象 (K3)共通仮設費、現場管理費の対象</p> <p>◆生コンクリート 水セメント比 (W/C) の表示がないものは、$F_c=18N/mm^2$は$W/C \leq 60\%$、$F_c \geq 21N/mm^2$は$W/C \leq 55\%$を標準とする。</p>						

第 0005 号 内訳書						
プレキャスト集水桝						1 式
名 称	数 量	単 位	単 価	金 額	摘 要	
長尺U型側溝接合桝	3	箇所			第0008号 S0003	
570×600×750						
長尺U型側溝用蓋設置	3	枚			第0009号 S0004	
グレーチング蓋スベリ止め細目 (300用)						
集水ます工	1	箇所			第0010号 S0010	
□500、深950、スベリ止め細目グレ蓋付						
取付管布設および支管取付工(市場単価)	5	箇所			第0008号 DG060100	
(管径 150mm, 5箇所以上, 無, 無, 無, 有, 有)						
合 計						

排出ガス対策、低騒音等の環境配慮型の機械は上記規格以上の機種とし、機械の諸元・出力や施工方法は特記仕様書等で定めのある場合を除き、受注者の責任において定め施工すること（施工計画書等に機種を明記）

◆管理費区分凡例
 (1)現場管理費、一般管理費の対象 (2)工場管理費、一般管理費の対象 (5)一般管理費のみ対象
 (7)工場管理費、間接労務費、一般管理費の対象 (9)全間接費の対象外 (T)処分費などの対象
 (K2)現場管理費のみ対象 (K3)共通仮設費、現場管理費の対象

◆生コンクリート
 水セメント比 (W/C) の表示がないものは、 $F_c=18N/mm^2$ は $W/C \leq 60\%$ 、 $F_c \geq 21N/mm^2$ は $W/C \leq 55\%$ を標準とする。

第 0006 号 内訳書						
歩車道境界ブロック						
1 式						
名 称	数 量	単 位	単 価	金 額	摘 要	
歩車道境界ブロック (一般部)					第0011号 S0021	
B型両面 180/230×250×600 溶融スラグ入り	100	m				
歩車道境界ブロック (乗入用擦付部)					第0012号 S0022	
B型斜両面 180/230×70/250×600	5	m				
歩車道境界ブロック (乗入部)					第0013号 S0023	
B型平両面 215/230×70×600 溶融スラグ入り	17	m				
歩車道境界ブロック (横断部)					第0014号 S0024	
バリアフリー型 平 210×55/70×600	6	m				
歩車道境界ブロック (横断部)					第0015号 S0026	
バリアフリー型 平 R物 210×55/70×600	7	m				
歩車道境界ブロック (横断用擦付部)					第0016号 S0025	
バリアフリー型 両面B用斜 180/230×202/207×55/70×600	1	m				
道路付属物設置工(道路鋸設置)					第0009号 WBS12340	
(小型鋸, 手間+材料費, 小型鋸 両面反射 貼付樹脂幅10cm, 10個以上30個未満, 無, 無)	18	個				
合 計						

排出ガス対策、低騒音等の環境配慮型の機械は上記規格以上の機種とし、機械の諸元・出力や施工方法は特記仕様書等で定めのある場合を除き、受注者の責任において定め施工すること（施工計画書等に機種を明記）

◆管理費区分凡例
 (1)現場管理費、一般管理費の対象 (2)工場管理費、一般管理費の対象 (5)一般管理費のみ対象
 (7)工場管理費、間接労務費、一般管理費の対象 (9)全間接費の対象外 (T)処分費などの対象
 (K2)現場管理費のみ対象 (K3)共通仮設費、現場管理費の対象

◆生コンクリート
 水セメント比 (W/C) の表示がないものは、 $F_c=18N/mm^2$ は $W/C \leq 60\%$ 、 $F_c \geq 21N/mm^2$ は $W/C \leq 55\%$ を標準とする。

名 称	数 量	単 位	単 価	金 額	摘 要
表層 (車道・路肩部)					第0017号 CB410260
(1.4m未満 (仕上厚50mm以下), 50 mm, mm, mm, 再生密粒度アスコン (13), プライムコート PK-3, 全ての費用)	3	m ²			
合 計					

排出ガス対策、低騒音等の環境配慮型の機械は上記規格以上の機種とし、機械の諸元・出力や施工方法は特記仕様書等で定めのある場合を除き、受注者の責任において定め施工すること (施工計画書等に機種を明記)

◆管理費区分凡例

- (1)現場管理費、一般管理費の対象 (2)工場管理費、一般管理費の対象 (5)一般管理費のみ対象
 (7)工場管理費、間接労務費、一般管理費の対象 (9)全間接費の対象外 (T)処分費などの対象
 (K2)現場管理費のみ対象 (K3)共通仮設費、現場管理費の対象

◆生コンクリート

水セメント比 (W/C) の表示がないものは、 $F_c = 18\text{N/mm}^2$ は $W/C \leq 60\%$ 、 $F_c \geq 21\text{N/mm}^2$ は $W/C \leq 55\%$ を標準とする。

名 称	数 量	単 位	単 価	金 額	摘 要
上層路盤 (車道・路肩部) (再生粒度調整碎石 RM-40, mm, mm, mm, 200 mm, 2層施工, 全ての費用)	712	m2			第0018号 CB410040
上層路盤 (車道・路肩部) (再生粒度調整碎石 RM-40, mm, mm, mm, 100 mm, 1層施工, 全ての費用)	109	m2			第0019号 CB410040
上層路盤 (車道・路肩部) (C-30) (クラッシャーラン C-30, mm, mm, mm, 150 mm, 1層施工, 全ての費用)	2	m2			第0020号 CB410040S1
上層路盤 (車道・路肩部) (C-30) (クラッシャーラン C-30, mm, mm, mm, 200 mm, 2層施工, 全ての費用)	257	m2			第0021号 CB410040S1
合 計					

排出ガス対策、低騒音等の環境配慮型の機械は上記規格以上の機種とし、機械の諸元・出力や施工方法は特記仕様書等で定めのある場合を除き、受注者の責任において定め施工すること（施工計画書等に機種を明記）

◆管理費区分凡例

- (1)現場管理費、一般管理費の対象 (2)工場管理費、一般管理費の対象 (5)一般管理費のみ対象
 (7)工場管理費、間接労務費、一般管理費の対象 (9)全間接費の対象外 (T)処分費などの対象
 (K2)現場管理費のみ対象 (K3)共通仮設費、現場管理費の対象

◆生コンクリート

水セメント比 (W/C) の表示がないものは、 $F_c=18N/mm^2$ は $W/C \leq 60\%$ 、 $F_c \geq 21N/mm^2$ は $W/C \leq 55\%$ を標準とする。

名 称	数 量	単 位	単 価	金 額	摘 要
下層路盤 (車道・路肩部) (310 mm, 2層施工, 再生クワッチャレン RC-40, 全ての費用)	821	m2			第0022号 CB410030
下層路盤 (車道・路肩部) (250 mm, 2層施工, 再生クワッチャレン RC-40, 全ての費用)	259	m2			第0023号 CB410030
合 計					

排出ガス対策、低騒音等の環境配慮型の機械は上記規格以上の機種とし、機械の諸元・出力や施工方法は特記仕様書等で定めのある場合を除き、受注者の責任において定め施工すること (施工計画書等に機種を明記)

◆管理費区分凡例

- (1)現場管理費、一般管理費の対象 (2)工場管理費、一般管理費の対象 (5)一般管理費のみ対象
 (7)工場管理費、間接労務費、一般管理費の対象 (9)全間接費の対象外 (T)処分費などの対象
 (K2)現場管理費のみ対象 (K3)共通仮設費、現場管理費の対象

◆生コンクリート

水セメント比 (W/C) の表示がないものは、 $F_c=18N/mm^2$ は $W/C \leq 60\%$ 、 $F_c \geq 21N/mm^2$ は $W/C \leq 55\%$ を標準とする。

名 称	数 量	単 位	単 価	金 額	摘 要
路床置換					第0017号 S0031
W ≥ 4.0m	635	m3			
路床置換					第0018号 S0032
2.5m > W	29	m3			
合 計					

排出ガス対策、低騒音等の環境配慮型の機械は上記規格以上の機種とし、機械の諸元・出力や施工方法は特記仕様書等で定めのある場合を除き、受注者の責任において定め施工すること（施工計画書等に機種を明記）

◆管理費区分凡例

- (1)現場管理費、一般管理費の対象 (2)工場管理費、一般管理費の対象 (5)一般管理費のみ対象
 (7)工場管理費、間接労務費、一般管理費の対象 (9)全間接費の対象外 (T)処分費などの対象
 (K2)現場管理費のみ対象 (K3)共通仮設費、現場管理費の対象

◆生コンクリート

水セメント比 (W/C) の表示がないものは、 $F_c = 18N/mm^2$ は $W/C \leq 60\%$ 、 $F_c \geq 21N/mm^2$ は $W/C \leq 55\%$ を標準とする。

第 0011 号 内訳書
路盤工 (歩道)

1 式

名 称	数 量	単 位	単 価	金 額	摘 要
上層路盤 (歩道部) (RC-40) (140 mm, 1層施工, 再生クラッシャーラン RC-40, 全ての費用)	375	m2			第0026号 CB410041S1
フィルター層 再生砂 (100mm以上120mm未満)	375	m2			第0027号 CB410650
上層路盤 (歩道部) (RC-40) (300 mm, 2層施工, 再生クラッシャーラン RC-40, 全ての費用)	78	m2			第0028号 CB410041S1
合 計					

排出ガス対策、低騒音等の環境配慮型の機械は上記規格以上の機種とし、機械の諸元・出力や施工方法は特記仕様書等で定めのある場合を除き、受注者の責任において定め施工すること (施工計画書等に機種を明記)

◆管理費区分凡例

- (1)現場管理費、一般管理費の対象 (2)工場管理費、一般管理費の対象 (5)一般管理費のみ対象
(7)工場管理費、間接労務費、一般管理費の対象 (9)全間接費の対象外 (T)処分費などの対象
(K2)現場管理費のみ対象 (K3)共通仮設費、現場管理費の対象

◆生コンクリート

水セメント比 (W/C) の表示がないものは、 $F_c=18N/mm^2$ は $W/C \leq 60\%$ 、 $F_c \geq 21N/mm^2$ は $W/C \leq 55\%$ を標準とする。

名 称	数 量	単 位	単 価	金 額	摘 要
舗装版切断 (アスファルト舗装版, 15cm以下, 全ての費用)	9	m			第0029号 CB430510
舗装版切断排水運搬費 積載量2t 運搬距離 10kmまで	1	台			Z401012006
舗装版切断排水処分費 中間処理後, 最終処分場に搬入 [焼却又は溶 融含まず]	0.012	(T) m ³			Z401012003
合 計					

排出ガス対策、低騒音等の環境配慮型の機械は上記規格以上の機種とし、機械の諸元・出力や施工方法は特記仕様書等で定めのある場合を除き、受注者の責任において定め施工すること（施工計画書等に機種を明記）

◆管理費区分凡例

- (1)現場管理費、一般管理費の対象 (2)工場管理費、一般管理費の対象 (5)一般管理費のみ対象
 (7)工場管理費、間接労務費、一般管理費の対象 (9)全間接費の対象外 (T)処分費などの対象
 (K2)現場管理費のみ対象 (K3)共通仮設費、現場管理費の対象

◆生コンクリート

水セメント比 (W/C) の表示がないものは、 $F_c=18N/mm^2$ は $W/C \leq 60\%$ 、 $F_c \geq 21N/mm^2$ は $W/C \leq 55\%$ を標準とする。

名 称	数 量	単 位	単 価	金 額	摘 要
舗装版破碎積込 (小規模土工) (全ての費用)	3	m ²			第0030号 CB210720
殻運搬 (舗装版破碎, 機械積込 (小規模土工), 有り, 4.5km以下, 全ての費用)	1	m ³			第0031号 CB227010
廃材持込料 適用区分 A s 廃材	1	(T) t			Z649640101
合 計					

排出ガス対策、低騒音等の環境配慮型の機械は上記規格以上の機種とし、機械の諸元・出力や施工方法は特記仕様書等で定めのある場合を除き、受注者の責任において定め施工すること (施工計画書等に機種を明記)

◆管理費区分凡例

- (1)現場管理費、一般管理費の対象 (2)工場管理費、一般管理費の対象 (5)一般管理費のみ対象
(7)工場管理費、間接労務費、一般管理費の対象 (9)全間接費の対象外 (T)処分費などの対象
(K2)現場管理費のみ対象 (K3)共通仮設費、現場管理費の対象

◆生コンクリート

水セメント比 (W/C) の表示がないものは、 $F_c=18N/mm^2$ は $W/C \leq 60\%$ 、 $F_c \geq 21N/mm^2$ は $W/C \leq 55\%$ を標準とする。

第 0014 号 内訳書 コンクリート撤去						1 式
名 称	数 量	単 位	単 価	金 額	摘 要	
構造物とりこわし (鉄筋構造物, 機械施工, 無し, 無し, 必要)	2	m3			第0010号 WB824010	
殻運搬 (コンクリート(鉄筋)構造物とりこわし, 機械積込, 有り, 5.7km以下, 全ての費用)	2	m3			第0032号 CB227010	
廃材持込料 適用区分 C o 廃材 [有筋]	5	(T) t			Z649640102	
合 計						

排出ガス対策、低騒音等の環境配慮型の機械は上記規格以上の機種とし、機械の諸元・出力や施工方法は特記仕様書等で定めのある場合を除き、受注者の責任において定め施工すること（施工計画書等に機種を明記）

◆管理費区分凡例
 (1)現場管理費、一般管理費の対象 (2)工場管理費、一般管理費の対象 (5)一般管理費のみ対象
 (7)工場管理費、間接労務費、一般管理費の対象 (9)全間接費の対象外 (T)処分費などの対象
 (K2)現場管理費のみ対象 (K3)共通仮設費、現場管理費の対象

◆生コンクリート
 水セメント比 (W/C) の表示がないものは、 $F_c=18\text{N/mm}^2$ は $W/C\leq 60\%$ 、 $F_c\geq 21\text{N/mm}^2$ は $W/C\leq 55\%$ を標準とする。

第 0015 号 内訳書
交通誘導警備員

1 式

名 称	数 量	単 位	単 価	金 額	摘 要
交通誘導警備員 B		人			R0804
合 計					

排出ガス対策、低騒音等の環境配慮型の機械は上記規格以上の機種とし、機械の諸元・出力や施工方法は特記仕様書等で定めのある場合を除き、受注者の責任において定め施工すること（施工計画書等に機種を明記）

◆管理費区分凡例

- (1)現場管理費、一般管理費の対象 (2)工場管理費、一般管理費の対象 (5)一般管理費のみ対象
 (7)工場管理費、間接労務費、一般管理費の対象 (9)全間接費の対象外 (T)処分費などの対象
 (K2)現場管理費のみ対象 (K3)共通仮設費、現場管理費の対象

◆生コンクリート

水セメント比 (W/C) の表示がないものは、 $F_c = 18\text{N/mm}^2$ は $W/C \leq 60\%$ 、 $F_c \geq 21\text{N/mm}^2$ は $W/C \leq 55\%$ を標準とする。

名 称	数 量	単 位	単 価	金 額	摘 要
土壌分析試験費					Z6498001
六価クロム溶出試験	1	検体			
合 計					

排出ガス対策、低騒音等の環境配慮型の機械は上記規格以上の機種とし、機械の諸元・出力や施工方法は特記仕様書等で定めのある場合を除き、受注者の責任において定め施工すること（施工計画書等に機種を明記）

◆管理費区分凡例

- (1)現場管理費、一般管理費の対象 (2)工場管理費、一般管理費の対象 (5)一般管理費のみ対象
 (7)工場管理費、間接労務費、一般管理費の対象 (9)全間接費の対象外 (T)処分費などの対象
 (K2)現場管理費のみ対象 (K3)共通仮設費、現場管理費の対象

◆生コンクリート

水セメント比 (W/C) の表示がないものは、 $F_c = 18\text{N/mm}^2$ は $W/C \leq 60\%$ 、 $F_c \geq 21\text{N/mm}^2$ は $W/C \leq 55\%$ を標準とする。

長尺U型側溝 (深400)
歩車道用 (120×120) T-25 (砕石基礎無)

名 称	数 量	単 位	単 価	金 額	摘 要
長尺U形側溝					Z604050304
深さ 40 cm, 4 m 歩車道用 H 1 2 0 × 1 2 0	2.5	本			
U型側溝					第0001号 WB821410
(据付け, L=4000mm, 無し, 側溝 (各種), L=2000mm, 1000kg/個以下, 無し, 無し, 無し, m3/10m)	10	m			
合 計					
	1	m			

排出ガス対策、低騒音等の環境配慮型の機械は上記規格以上の機種とし、機械の諸元・出力や施工方法は特記仕様書等で定めのある場合を除き、受注者の責任において定め施工すること（施工計画書等に機種を明記）

◆管理費区分凡例

- (1)現場管理費、一般管理費の対象 (2)工場管理費、一般管理費の対象 (5)一般管理費のみ対象
- (7)工場管理費、間接労務費、一般管理費の対象 (9)全間接費の対象外 (T)処分費などの対象
- (K2)現場管理費のみ対象 (K3)共通仮設費、現場管理費の対象

◆生コンクリート

水セメント比 (W/C) の表示がないものは、 $F_c = 18N/mm^2$ は $W/C \leq 60\%$ 、 $F_c \geq 21N/mm^2$ は $W/C \leq 55\%$ を標準とする。

長尺U型側溝 (深300)
車道用 (120×150) T-25

名 称	数 量	単 位	単 価	金 額	摘 要
長尺U形側溝ゴム付 (溶融スラグ入り)					Z10301101
車道用 ゴム寸3mm×40mm 深300×長4000	2.5	本			
U型側溝					第0002号 WB821410
(据付け, L=4000mm, 無し, 側溝 (各種), L=2000mm, 1000kg/個以下, 無し, 無し, 有り, 再生クワッチャン 40~0, 0.67 m3/10m)	10	m			
合 計					
	1	m			

排出ガス対策、低騒音等の環境配慮型の機械は上記規格以上の機種とし、機械の諸元・出力や施工方法は特記仕様書等で定めのある場合を除き、受注者の責任において定め施工すること (施工計画書等に機種を明記)

◆管理費区分凡例

(1)現場管理費、一般管理費の対象 (2)工場管理費、一般管理費の対象 (5)一般管理費のみ対象

(7)工場管理費、間接労務費、一般管理費の対象 (9)全間接費の対象外 (T)処分費などの対象

(K2)現場管理費のみ対象 (K3)共通仮設費、現場管理費の対象

◆生コンクリート

水セメント比 (W/C) の表示がないものは、 $F_c = 18N/mm^2$ は $W/C \leq 60\%$ 、 $F_c \geq 21N/mm^2$ は $W/C \leq 55\%$ を標準とする。

長尺U型側溝 (深400)
 車道用 (120×150) T-25

名 称	数 量	単 位	単 価	金 額	摘 要
長尺U形側溝ゴム付 (溶融スラグ入り)					Z10301102
車道用 ゴム寸3mm×40mm 深400×長4000	2.5	本			
U型側溝					第0002号 WB821410
(据付け, L=4000mm, 無し, 側溝 (各種), L=2000mm, 1000kg/個以下, 無し, 無し, 有り, 再生クワッシュン 40~0, 0.67 m3/10m)	10	m			
合 計					
	1	m			

排出ガス対策、低騒音等の環境配慮型の機械は上記規格以上の機種とし、機械の諸元・出力や施工方法は特記仕様書等で定めのある場合を除き、受注者の責任において定め施工すること (施工計画書等に機種を明記)

◆管理費区分凡例

- (1)現場管理費、一般管理費の対象 (2)工場管理費、一般管理費の対象 (5)一般管理費のみ対象
- (7)工場管理費、間接労務費、一般管理費の対象 (9)全間接費の対象外 (T)処分費などの対象
- (K2)現場管理費のみ対象 (K3)共通仮設費、現場管理費の対象

◆生コンクリート

水セメント比 (W/C) の表示がないものは、 $F_c = 18N/mm^2$ は $W/C \leq 60\%$ 、 $F_c \geq 21N/mm^2$ は $W/C \leq 55\%$ を標準とする。

長尺U型側溝 (深500)
車道用 (120×150) T-25

名 称	数 量	単 位	単 価	金 額	摘 要
長尺U形側溝ゴム付 (溶融スラグ入り)					Z10301103
車道用 ゴム寸3mm×40mm 深500×長2000	5	本			
U型側溝					第0003号 WB821410
(据付け, 無し, 無し, 側溝 (各種), L=2000mm, 1000kg/個以下, 無し, 無し, 有り, 再生クッション 40~0, 0.67 m3/10m)	10	m			
合 計					
	1	m			

排出ガス対策、低騒音等の環境配慮型の機械は上記規格以上の機種とし、機械の諸元・出力や施工方法は特記仕様書等で定めのある場合を除き、受注者の責任において定め施工すること (施工計画書等に機種を明記)

◆管理費区分凡例

- (1)現場管理費、一般管理費の対象 (2)工場管理費、一般管理費の対象 (5)一般管理費のみ対象
- (7)工場管理費、間接労務費、一般管理費の対象 (9)全間接費の対象外 (T)処分費などの対象
- (K2)現場管理費のみ対象 (K3)共通仮設費、現場管理費の対象

◆生コンクリート

水セメント比 (W/C) の表示がないものは、 $F_c = 18\text{N/mm}^2$ は $W/C \leq 60\%$ 、 $F_c \geq 21\text{N/mm}^2$ は $W/C \leq 55\%$ を標準とする。

長尺U型側溝 (深600)
車道用 (120×150) T-25

名 称	数 量	単 位	単 価	金 額	摘 要
長尺U形側溝ゴム付 (溶融スラグ入り)					Z10301104
車道用 ゴム寸3mm×40mm 深600×長2000	5	本			
U型側溝					第0004号 WB821410
(据付け, 無し, 無し, 側溝 (各種), L=2000mm, 1000を超え2000kg/個以下, 無し, 無し, 有り, 再生クワッチャン 40~0, 0.67 m ³ /10m)	10	m			
合 計					
	1	m			

排出ガス対策、低騒音等の環境配慮型の機械は上記規格以上の機種とし、機械の諸元・出力や施工方法は特記仕様書等で定めのある場合を除き、受注者の責任において定め施工すること (施工計画書等に機種を明記)

◆管理費区分凡例

(1)現場管理費、一般管理費の対象 (2)工場管理費、一般管理費の対象 (5)一般管理費のみ対象

(7)工場管理費、間接労務費、一般管理費の対象 (9)全間接費の対象外 (T)処分費などの対象

(K2)現場管理費のみ対象 (K3)共通仮設費、現場管理費の対象

◆生コンクリート

水セメント比 (W/C) の表示がないものは、 $F_c=18\text{N/mm}^2$ は $W/C\leq 60\%$ 、 $F_c\geq 21\text{N/mm}^2$ は $W/C\leq 55\%$ を標準とする。

長尺U型側溝 (深700)
車道用 (120×150) T-25

名 称	数 量	単 位	単 価	金 額	摘 要
長尺U形側溝ゴム付 (溶融スラグ入り) 車道用 ゴム寸3mm×40mm 深700×長2000	5	本			Z10301105
U型側溝 (据付け, 無し, 無し, 側溝 (各種), L=2000mm, 1000を超え2000kg/個以下, 無し, 無し, 有り, 再生クワッチャン 40~0, 0.67 m3/10m)	10	m			第0004号 WB821410
合 計					
	1	m			

排出ガス対策、低騒音等の環境配慮型の機械は上記規格以上の機種とし、機械の諸元・出力や施工方法は特記仕様書等で定めのある場合を除き、受注者の責任において定め施工すること (施工計画書等に機種を明記)

◆管理費区分凡例

- (1) 現場管理費、一般管理費の対象 (2) 工場管理費、一般管理費の対象 (5) 一般管理費のみ対象
- (7) 工場管理費、間接労務費、一般管理費の対象 (9) 全間接費の対象外 (T) 処分費などの対象
- (K2) 現場管理費のみ対象 (K3) 共通仮設費、現場管理費の対象

◆生コンクリート

水セメント比 (W/C) の表示がないものは、 $F_c = 18\text{N/mm}^2$ は $W/C \leq 60\%$ 、 $F_c \geq 21\text{N/mm}^2$ は $W/C \leq 55\%$ を標準とする。

長尺U型側溝用蓋設置
県型側溝蓋（車道）B型配列 スラグ入り

名 称	数 量	単 位	単 価	金 額	摘 要
蓋版 (据付け, 無し, 蓋版 (各種), 40を超え170kg/枚以下, 無し, 無し)	100	枚			第0005号 WB821430
県型側溝蓋 (溶融スラグ入り) 車道 390×100×600mm 普通	50	枚			Z10301501
県型側溝蓋 (溶融スラグ入り) 車道 ※網はステンレス製もしくはセラミック製 390×100×600mm 網付	50	枚			Z10301502
合 計					
	1	枚			

排出ガス対策、低騒音等の環境配慮型の機械は上記規格以上の機種とし、機械の諸元・出力や施工方法は特記仕様書等で定めのある場合を除き、受注者の責任において定め施工すること（施工計画書等に機種を明記）

◆管理費区分凡例

- (1)現場管理費、一般管理費の対象 (2)工場管理費、一般管理費の対象 (5)一般管理費のみ対象
(7)工場管理費、間接労務費、一般管理費の対象 (9)全間接費の対象外 (T)処分費などの対象
(K2)現場管理費のみ対象 (K3)共通仮設費、現場管理費の対象

◆生コンクリート

水セメント比 (W/C) の表示がないものは、 $F_c=18\text{N/mm}^2$ は $W/C\leq 60\%$ 、 $F_c\geq 21\text{N/mm}^2$ は $W/C\leq 55\%$ を標準とする。

長尺U型側溝接合桧
570×600×750

名 称	数 量	単 位	単 価	金 額	摘 要
プレキャスト集水桧 (据付, 200kgを超え400kg以下, 有り, 全ての費用)	10	基			第0007号 CB222800
長尺U字溝接合桧 滑止細目グレーチング蓋鎖付 570×600×75 OH 車道用	10	個			Z10301705
コンクリート (無筋・鉄筋構造物, 人力打設, 18-8-25 (高炉), 養生無し, 無し, 全ての費用)	0.05	m3			第0005号 CB240010
合 計					
	1	箇所			

排出ガス対策、低騒音等の環境配慮型の機械は上記規格以上の機種とし、機械の諸元・出力や施工方法は特記仕様書等で定めのある場合を除き、受注者の責任において定め施工すること（施工計画書等に機種を明記）

◆管理費区分凡例

- (1)現場管理費、一般管理費の対象 (2)工場管理費、一般管理費の対象 (5)一般管理費のみ対象
- (7)工場管理費、間接労務費、一般管理費の対象 (9)全間接費の対象外 (T)処分費などの対象
- (K2)現場管理費のみ対象 (K3)共通仮設費、現場管理費の対象

◆生コンクリート

水セメント比 (W/C) の表示がないものは、 $F_c=18N/mm^2$ は $W/C \leq 60\%$ 、 $F_c \geq 21N/mm^2$ は $W/C \leq 55\%$ を標準とする。

長尺U型側溝用蓋設置
グレーチング蓋スベリ止め細目 (300用)

名 称	数 量	単 位	単 価	金 額	摘 要
蓋版 (据付け, 無し, 蓋版 (各種), 40kg/枚以下, 無し, 無し)	100	枚			第0007号 WB821430
グレーチング蓋スベリ止め細目 (300用) 390×600×100両足付 T-25	100	枚			Z10303902
合 計					
	1	枚			

排出ガス対策、低騒音等の環境配慮型の機械は上記規格以上の機種とし、機械の諸元・出力や施工方法は特記仕様書等で定めのある場合を除き、受注者の責任において定め施工すること（施工計画書等に機種を明記）

◆管理費区分凡例

(1)現場管理費、一般管理費の対象 (2)工場管理費、一般管理費の対象 (5)一般管理費のみ対象

(7)工場管理費、間接労務費、一般管理費の対象 (9)全間接費の対象外 (T)処分費などの対象

(K2)現場管理費のみ対象 (K3)共通仮設費、現場管理費の対象

◆生コンクリート

水セメント比 (W/C) の表示がないものは、 $F_c = 18\text{N/mm}^2$ は $W/C \leq 60\%$ 、 $F_c \geq 21\text{N/mm}^2$ は $W/C \leq 55\%$ を標準とする。

集水ます工

□500、深950、スベリ止め細目グレ蓋付

名 称	数 量	単 位	単 価	金 額	摘 要
プレキャスト集水枿 (据付, 600kgを超え800kg以下, 有り, 全ての費用)	10	基			第0008号 CB222800
集水枿 蓋共 (溶融スラグ入) 内径500×500×1000 枿深950 滑止細目グレチ ング蓋(T-25) 開閉110°	10	個			Z10313505
コンクリート (無筋・鉄筋構造物, 人力打設, 18-8-25 (高炉), 養生無し, 無し, 全ての費用)	0.13	m3			第0005号 CB240010
合 計					
	1	箇所			

排出ガス対策、低騒音等の環境配慮型の機械は上記規格以上の機種とし、機械の諸元・出力や施工方法は特記仕様書等で定めのある場合を除き、受注者の責任において定め施工すること（施工計画書等に機種を明記）

◆管理費区分凡例

- (1)現場管理費、一般管理費の対象 (2)工場管理費、一般管理費の対象 (5)一般管理費のみ対象
- (7)工場管理費、間接労務費、一般管理費の対象 (9)全間接費の対象外 (T)処分費などの対象
- (K2)現場管理費のみ対象 (K3)共通仮設費、現場管理費の対象

◆生コンクリート

水セメント比 (W/C) の表示がないものは、 $F_c=18N/mm^2$ は $W/C \leq 60\%$ 、 $F_c \geq 21N/mm^2$ は $W/C \leq 55\%$ を標準とする。

第 0011 号 代価表

(S0021)

10 m 当り

歩車道境界ブロック (一般部)
B型両面 180/230×250×600 溶融スラグ入り

名 称	数 量	単 位	単 価	金 額	摘 要
歩車道境界ブロック					第0009号 CB422510
B型両面 180/230×250×600 溶融スラグ入り (設置, 各種600mm以下50kg以上100kg未満, 1.65 個/m, 無し, 無し)	9.4	m			
歩車道境界ブロック					第0010号 CB422510
B型両面 水抜 180/230×250×600 溶融ス ラグ入り (設置, 各種600mm以下50kg以上100kg未満, 1.65 個/m, 無し, 無し)	0.6	m			
コンクリート					第0011号 CB240010
(無筋・鉄筋構造物, 人力打設, 18-8-25 (高炉), 一般養生, 無し, 全ての費用)	0.92	m ³			
型枠					第0006号 CB240210
(一般型枠, 鉄筋・無筋構造物)	2.7	m ²			
合 計					
	1	m			

排出ガス対策、低騒音等の環境配慮型の機械は上記規格以上の機種とし、機械の諸元・出力や施工方法は特記仕様書等で定めのある場合を除き、受注者の責任において定め施工すること (施工計画書等に機種を明記)

◆管理費区分凡例

- (1)現場管理費、一般管理費の対象 (2)工場管理費、一般管理費の対象 (5)一般管理費のみ対象
(7)工場管理費、間接労務費、一般管理費の対象 (9)全間接費の対象外 (T)処分費などの対象
(K2)現場管理費のみ対象 (K3)共通仮設費、現場管理費の対象

◆生コンクリート

水セメント比 (W/C) の表示がないものは、 $F_c = 18\text{N/mm}^2$ は $W/C \leq 60\%$ 、 $F_c \geq 21\text{N/mm}^2$ は $W/C \leq 55\%$ を標準とする。

歩車道境界ブロック (乗入用擦付部)
B型斜両面 180/230×70/250×600

名 称	数 量	単 位	単 価	金 額	摘 要
歩車道境界ブロック B型斜両面 180/230×70/250×600 (設置, 各種600mm以下50kg以上100kg未満, 1.65 個/m, 無し, 無し)	10	m			第0012号 CB422510
コンクリート (無筋・鉄筋構造物, 人力打設, 18-8-25 (高炉), 一般養生, 無し, 全ての費用)	0.92	m3			第0011号 CB240010
型枠 (一般型枠, 鉄筋・無筋構造物)	2.7	m2			第0006号 CB240210
合 計					
	1	m			

排出ガス対策、低騒音等の環境配慮型の機械は上記規格以上の機種とし、機械の諸元・出力や施工方法は特記仕様書等で定めのある場合を除き、受注者の責任において定め施工すること (施工計画書等に機種を明記)

◆管理費区分凡例

- (1)現場管理費、一般管理費の対象 (2)工場管理費、一般管理費の対象 (5)一般管理費のみ対象
(7)工場管理費、間接労務費、一般管理費の対象 (9)全間接費の対象外 (T)処分費などの対象
(K2)現場管理費のみ対象 (K3)共通仮設費、現場管理費の対象

◆生コンクリート

水セメント比 (W/C) の表示がないものは、 $F_c = 18\text{N/mm}^2$ は $W/C \leq 60\%$ 、 $F_c \geq 21\text{N/mm}^2$ は $W/C \leq 55\%$ を標準とする。

歩車道境界ブロック (乗入部)
B型平両面 215/230×70×600 溶融スラグ入り

名 称	数 量	単 位	単 価	金 額	摘 要
歩車道境界ブロック B型平両面 215/230×70×600 溶融スラグ入り (設置, 各種600mm以下50kg以上100kg未満, 1.65 個/m, 無し, 無し)	10	m			第0013号 CB422510
コンクリート (無筋・鉄筋構造物, 人力打設, 18-8-25 (高炉), 一般養生, 無し, 全ての費用)	0.92	m ³			第0011号 CB240010
型枠 (一般型枠, 鉄筋・無筋構造物)	2.7	m ²			第0006号 CB240210
合 計					
	1	m			

排出ガス対策、低騒音等の環境配慮型の機械は上記規格以上の機種とし、機械の諸元・出力や施工方法は特記仕様書等で定めのある場合を除き、受注者の責任において定め施工すること (施工計画書等に機種を明記)

◆管理費区分凡例

- (1) 現場管理費、一般管理費の対象 (2) 工場管理費、一般管理費の対象 (5) 一般管理費のみ対象
- (7) 工場管理費、間接労務費、一般管理費の対象 (9) 全間接費の対象外 (T) 処分費などの対象
- (K2) 現場管理費のみ対象 (K3) 共通仮設費、現場管理費の対象

◆生コンクリート

水セメント比 (W/C) の表示がないものは、 $F_c=18N/mm^2$ は $W/C \leq 60\%$ 、 $F_c \geq 21N/mm^2$ は $W/C \leq 55\%$ を標準とする。

歩車道境界ブロック (横断部)
バリアフリー型 平 210×55/70×600

名 称	数 量	単 位	単 価	金 額	摘 要
歩車道境界ブロック バリアフリー型 平 210×55/70×600 (設置, 各種600mm以下50kg以上100kg未満, 1.65 個/m, 無し, 無し)	10	m			第0014号 CB422510
コンクリート (無筋・鉄筋構造物, 人力打設, 18-8-25 (高炉), 一般養生, 無し, 全ての費用)	0.9	m ³			第0011号 CB240010
型枠 (一般型枠, 鉄筋・無筋構造物)	2.9	m ²			第0006号 CB240210
合 計					
	1	m			

排出ガス対策、低騒音等の環境配慮型の機械は上記規格以上の機種とし、機械の諸元・出力や施工方法は特記仕様書等で定めのある場合を除き、受注者の責任において定め施工すること (施工計画書等に機種を明記)

◆管理費区分凡例

- (1)現場管理費、一般管理費の対象 (2)工場管理費、一般管理費の対象 (5)一般管理費のみ対象
(7)工場管理費、間接労務費、一般管理費の対象 (9)全間接費の対象外 (T)処分費などの対象
(K2)現場管理費のみ対象 (K3)共通仮設費、現場管理費の対象

◆生コンクリート

水セメント比 (W/C) の表示がないものは、 $F_c = 18\text{N/mm}^2$ は $W/C \leq 60\%$ 、 $F_c \geq 21\text{N/mm}^2$ は $W/C \leq 55\%$ を標準とする。

歩車道境界ブロック (横断部)
バリアフリー型 平 R物 210×55/70×600

名 称	数 量	単 位	単 価	金 額	摘 要
歩車道境界ブロック					第0015号 CB422510
バリアフリー型 平 R物 210×55/70×600 (設置, 各種600mm以下50kg以上100kg未満, 1.65 個/m, 無し, 無し)	10	m			
コンクリート					第0011号 CB240010
(無筋・鉄筋構造物, 人力打設, 18-8-25 (高炉), 一般養生, 無し, 全ての費用)	0.9	m ³			
型枠					第0006号 CB240210
(一般型枠, 鉄筋・無筋構造物)	2.9	m ²			
合 計					
	1	m			

排出ガス対策、低騒音等の環境配慮型の機械は上記規格以上の機種とし、機械の諸元・出力や施工方法は特記仕様書等で定めのある場合を除き、受注者の責任において定め施工すること (施工計画書等に機種を明記)

◆管理費区分凡例

- (1)現場管理費、一般管理費の対象 (2)工場管理費、一般管理費の対象 (5)一般管理費のみ対象
(7)工場管理費、間接労務費、一般管理費の対象 (9)全間接費の対象外 (T)処分費などの対象
(K2)現場管理費のみ対象 (K3)共通仮設費、現場管理費の対象

◆生コンクリート

水セメント比 (W/C) の表示がないものは、 $F_c = 18\text{N/mm}^2$ は $W/C \leq 60\%$ 、 $F_c \geq 21\text{N/mm}^2$ は $W/C \leq 55\%$ を標準とする。

歩車道境界ブロック (横断用擦付部)

バリアフリー型 両面B用斜 180/230×202/207×55/70×600

名 称	数 量	単 位	単 価	金 額	摘 要
歩車道境界ブロック バリアフリー型 両面B用斜 180/230×202/207×55/70×600 (設置, 各種600mm以下50kg以上100kg未満, 1.65 個/m, 無し, 無し)	10	m			第0016号 CB422510
コンクリート (無筋・鉄筋構造物, 人力打設, 18-8-25 (高炉), 一般養生, 無し, 全ての費用)	0.92	m ³			第0011号 CB240010
型枠 (一般型枠, 鉄筋・無筋構造物)	2.9	m ²			第0006号 CB240210
合 計					
	1	m			

排出ガス対策、低騒音等の環境配慮型の機械は上記規格以上の機種とし、機械の諸元・出力や施工方法は特記仕様書等で定めのある場合を除き、受注者の責任において定め施工すること (施工計画書等に機種を明記)

◆管理費区分凡例

- (1) 現場管理費、一般管理費の対象 (2) 工場管理費、一般管理費の対象 (5) 一般管理費のみ対象
- (7) 工場管理費、間接労務費、一般管理費の対象 (9) 全間接費の対象外 (T) 処分費などの対象
- (K2) 現場管理費のみ対象 (K3) 共通仮設費、現場管理費の対象

◆生コンクリート

水セメント比 (W/C) の表示がないものは、 $F_c=18N/mm^2$ は $W/C \leq 60\%$ 、 $F_c \geq 21N/mm^2$ は $W/C \leq 55\%$ を標準とする。

路床置換
W ≥ 4.0m

名 称	数 量	単 位	単 価	金 額	摘 要
路床盛土 (4.0m以上, 20,000m3未満, 無し)	100	m3			第0024号 CB210520
再生クラッシャーラン RC-40	126	m3			Z002122003
合 計					
	1	m3			

排出ガス対策、低騒音等の環境配慮型の機械は上記規格以上の機種とし、機械の諸元・出力や施工方法は特記仕様書等で定めのある場合を除き、受注者の責任において定め施工すること（施工計画書等に機種を明記）

◆管理費区分凡例

(1)現場管理費、一般管理費の対象 (2)工場管理費、一般管理費の対象 (5)一般管理費のみ対象

(7)工場管理費、間接労務費、一般管理費の対象 (9)全間接費の対象外 (T)処分費などの対象

(K2)現場管理費のみ対象 (K3)共通仮設費、現場管理費の対象

◆生コンクリート

水セメント比 (W/C) の表示がないものは、 $F_c = 18\text{N/mm}^2$ は $W/C \leq 60\%$ 、 $F_c \geq 21\text{N/mm}^2$ は $W/C \leq 55\%$ を標準とする。

路床置換
2.5m>W

名 称	数 量	単 位	単 価	金 額	摘 要
路床盛土 (2.5m未満)	100	m3			第0025号 CB210520
再生クラッシャーラン RC-40	126	m3			Z002122003
合 計					
	1	m3			

排出ガス対策、低騒音等の環境配慮型の機械は上記規格以上の機種とし、機械の諸元・出力や施工方法は特記仕様書等で定めのある場合を除き、受注者の責任において定め施工すること（施工計画書等に機種を明記）

◆管理費区分凡例

(1)現場管理費、一般管理費の対象 (2)工場管理費、一般管理費の対象 (5)一般管理費のみ対象

(7)工場管理費、間接労務費、一般管理費の対象 (9)全間接費の対象外 (T)処分費などの対象

(K2)現場管理費のみ対象 (K3)共通仮設費、現場管理費の対象

◆生コンクリート

水セメント比 (W/C) の表示がないものは、 $F_c = 18\text{N/mm}^2$ は $W/C \leq 60\%$ 、 $F_c \geq 21\text{N/mm}^2$ は $W/C \leq 55\%$ を標準とする。

第 0001号
WB821410

代価表

U型側溝

10 m 当り

据付け
無し
L=2000mm
無し
無し

L=4000mm
側溝（各種）
1000kg/個以下
無し
m3/10m

名 称	数 量	単 位	単 価	金 額	摘 要
U型側溝 昼間 L2000 1000kg以下 制約無	10	m			(Q001365003)
諸雑費（まるめ）	1	式			(ZS3000004)
合計					
	1	m			

排出ガス対策、低騒音等の環境配慮型の機械は上記規格以上の機種とし、機械の諸元・出力や施工方法は特記仕様書等で定めのある場合を除き、受注者の責任において定め施工すること（施工計画書等に機種を明記）

◆管理費区分凡例

- (1)現場管理費、一般管理費の対象 (2)工場管理費、一般管理費の対象 (5)一般管理費のみ対象
 (7)工場管理費、間接労務費、一般管理費の対象 (9)全間接費の対象外 (T)処分費などの対象
 (K2)現場管理費のみ対象 (K3)共通仮設費、現場管理費の対象

第 0002号
WB821410

代価表

U型側溝

10 m 当り

据付け
無し
L=2000mm
無し
有り
0.67 m3/10m

L=4000mm
側溝 (各種)
1000kg/個以下
無し
再生クラッシュラン 40～0

名 称	数 量	単 位	単 価	金 額	摘 要
U型側溝 昼間 L2000 1000kg以下 制約無	10	m			(Q001365003)
再生クラッシュラン RC-40	0.804	m3			(Z002122003)
諸雑費 (まるめ)	1	式			(ZS3000004)
合計					
	1	m			

排出ガス対策、低騒音等の環境配慮型の機械は上記規格以上の機種とし、機械の諸元・出力や施工方法は特記仕様書等で定めのある場合を除き、受注者の責任において定め施工すること (施工計画書等に機種を明記)

◆管理費区分凡例

- (1)現場管理費、一般管理費の対象 (2)工場管理費、一般管理費の対象 (5)一般管理費のみ対象
(7)工場管理費、間接労務費、一般管理費の対象 (9)全間接費の対象外 (T)処分費などの対象
(K2)現場管理費のみ対象 (K3)共通仮設費、現場管理費の対象

第 0003号
WB821410

代価表

U型側溝

10 m 当り

据付け
無し
L=2000mm
無し
有り
0.67 m³/10m

無し
側溝 (各種)
1000kg/個以下
無し
再生クラッシュラン 40～0

名 称	数 量	単 位	単 価	金 額	摘 要
U型側溝 昼間 L2000 1000kg以下 制約無	10	m			(Q001365003)
再生クラッシュラン RC-40	0.804	m ³			(Z002122003)
諸雑費 (まるめ)	1	式			(ZS3000004)
合計					
	1	m			

排出ガス対策、低騒音等の環境配慮型の機械は上記規格以上の機種とし、機械の諸元・出力や施工方法は特記仕様書等で定めのある場合を除き、受注者の責任において定め施工すること (施工計画書等に機種を明記)

◆管理費区分凡例

- (1)現場管理費、一般管理費の対象 (2)工場管理費、一般管理費の対象 (5)一般管理費のみ対象
(7)工場管理費、間接労務費、一般管理費の対象 (9)全間接費の対象外 (T)処分費などの対象
(K2)現場管理費のみ対象 (K3)共通仮設費、現場管理費の対象

第 0004号
WB821410

代価表

U型側溝

10 m 当り

据付け
無し
L=2000mm
無し
有り
0.67 m3/10m

無し
側溝 (各種)
1000を超え2000kg/個以下
無し
再生クラッシャー 40～0

名 称	数 量	単 位	単 価	金 額	摘 要
U型側溝 昼間 L2000 2000kg以下 制約無	10	m			(Q001365004)
再生クラッシャーラン RC-40	0.804	m3			(Z002122003)
諸雑費 (まるめ)	1	式			(ZS3000004)
合計					
	1	m			

排出ガス対策、低騒音等の環境配慮型の機械は上記規格以上の機種とし、機械の諸元・出力や施工方法は特記仕様書等で定めのある場合を除き、受注者の責任において定め施工すること (施工計画書等に機種を明記)

◆管理費区分凡例

- (1)現場管理費、一般管理費の対象 (2)工場管理費、一般管理費の対象 (5)一般管理費のみ対象
(7)工場管理費、間接労務費、一般管理費の対象 (9)全間接費の対象外 (T)処分費などの対象
(K2)現場管理費のみ対象 (K3)共通仮設費、現場管理費の対象

第 0005号
WB821430
蓋版

代価表

100 枚 当り

据付け
蓋版 (各種)
無し

無し
40を超え170kg/枚以下
無し

名 称	数 量	単 位	単 価	金 額	摘 要
蓋版コンクリート・鋼製 昼間 170kg以下 制約無	100	枚			(Q001367002)
諸雑費 (まるめ)	1	式			(ZS3000004)
合計					
	1	枚			

排出ガス対策、低騒音等の環境配慮型の機械は上記規格以上の機種とし、機械の諸元・出力や施工方法は特記仕様書等で定めのある場合を除き、受注者の責任において定め施工すること (施工計画書等に機種を明記)

◆管理費区分凡例

- (1)現場管理費、一般管理費の対象 (2)工場管理費、一般管理費の対象 (5)一般管理費のみ対象
(7)工場管理費、間接労務費、一般管理費の対象 (9)全間接費の対象外 (T)処分費などの対象
(K2)現場管理費のみ対象 (K3)共通仮設費、現場管理費の対象

第 0006号
WB821430
蓋版

代価表

100 枚 当り

再利用撤去・据付け
蓋版（各種）
無し

無し
40を超え170kg/枚以下
無し

名 称	数 量	単 位	単 価	金 額	摘 要
蓋版コンクリート・鋼製 昼間 170kg以下 制約無	100	枚			(Q001367002)
蓋版コンクリート・鋼製 昼間 170kg以下 制約無	100	枚			(Q001367002)
諸雑費（まるめ）	1	式			(ZS3000004)
合計					
	1	枚			

排出ガス対策、低騒音等の環境配慮型の機械は上記規格以上の機種とし、機械の諸元・出力や施工方法は特記仕様書等で定めのある場合を除き、受注者の責任において定め施工すること（施工計画書等に機種を明記）

◆管理費区分凡例

- (1)現場管理費、一般管理費の対象 (2)工場管理費、一般管理費の対象 (5)一般管理費のみ対象
(7)工場管理費、間接労務費、一般管理費の対象 (9)全間接費の対象外 (T)処分費などの対象
(K2)現場管理費のみ対象 (K3)共通仮設費、現場管理費の対象

第 0007号
WB821430
蓋版

代価表

100 枚 当り

据付け
蓋版 (各種)
無し

無し
40kg/枚以下
無し

名 称	数 量	単 位	単 価	金 額	摘 要
蓋版コンクリート・鋼製 昼間 40kg以下 制約無	100	枚			(Q001367001)
諸雑費 (まるめ)	1	式			(ZS3000004)
合計					
	1	枚			

排出ガス対策、低騒音等の環境配慮型の機械は上記規格以上の機種とし、機械の諸元・出力や施工方法は特記仕様書等で定めのある場合を除き、受注者の責任において定め施工すること (施工計画書等に機種を明記)

◆管理費区分凡例

- (1)現場管理費、一般管理費の対象 (2)工場管理費、一般管理費の対象 (5)一般管理費のみ対象
(7)工場管理費、間接労務費、一般管理費の対象 (9)全間接費の対象外 (T)処分費などの対象
(K2)現場管理費のみ対象 (K3)共通仮設費、現場管理費の対象

第 0008号

DGD60100

代価表

取付管布設および支管取付工(市場単価)

1 箇所 当り

管径 150mm

無

無

有

5箇所以上

無

有

名 称	数 量	単 位	単 価	金 額	摘 要
取付管布設及び支管取付工(材工共) 管径150	1	箇所			(Q2G1090080)
諸雑費(まるめ)	1	式			(ZS3000004)
合計					
	1	箇所			

排出ガス対策、低騒音等の環境配慮型の機械は上記規格以上の機種とし、機械の諸元・出力や施工方法は特記仕様書等で定めのある場合を除き、受注者の責任において定め施工すること(施工計画書等に機種を明記)

◆管理費区分凡例

- (1)現場管理費、一般管理費の対象 (2)工場管理費、一般管理費の対象 (5)一般管理費のみ対象
 (7)工場管理費、間接労務費、一般管理費の対象 (9)全間接費の対象外 (T)処分費などの対象
 (K2)現場管理費のみ対象 (K3)共通仮設費、現場管理費の対象

第 0009号

WB812340

代価表

道路付属物設置工 (道路鋸設置)

1 個 当り

小型鋸

小型鋸 両面反射 貼付樹脂幅10cm

無

手間+材料費

10個以上30個未満

無

名 称	数 量	単 位	単 価	金 額	摘 要
道路鋸設置工 小型鋸 貼付式 両面反射 樹脂製 設置幅10cm	1	個			(Q001332003)
諸雑費 (まるめ)	1	式			(ZS3000004)
合計					
	1	個			

排出ガス対策、低騒音等の環境配慮型の機械は上記規格以上の機種とし、機械の諸元・出力や施工方法は特記仕様書等で定めのある場合を除き、受注者の責任において定め施工すること (施工計画書等に機種を明記)

◆管理費区分凡例

- (1)現場管理費、一般管理費の対象 (2)工場管理費、一般管理費の対象 (5)一般管理費のみ対象
(7)工場管理費、間接労務費、一般管理費の対象 (9)全間接費の対象外 (T)処分費などの対象
(K2)現場管理費のみ対象 (K3)共通仮設費、現場管理費の対象

第 0010号

WB824010

代価表
 構造物とりこわし

1 m3 当り

鉄筋構造物
 無し
 必要

機械施工
 無し

名 称	数 量	単 位	単 価	金 額	摘 要
鉄筋構造物 昼間 機械施工 制約無	1	m3			(Q001611007)
諸雑費 (まるめ)	1	式			(ZS3000004)
合計					
	1	m3			

排出ガス対策、低騒音等の環境配慮型の機械は上記規格以上の機種とし、機械の諸元・出力や施工方法は特記仕様書等で定めのある場合を除き、受注者の責任において定め施工すること（施工計画書等に機種を明記）

◆管理費区分凡例

- (1) 現場管理費、一般管理費の対象
- (2) 工場管理費、一般管理費の対象
- (5) 一般管理費のみ対象
- (7) 工場管理費、間接労務費、一般管理費の対象
- (9) 全間接費の対象外
- (T) 処分費などの対象
- (K2) 現場管理費のみ対象
- (K3) 共通仮設費、現場管理費の対象

大和田特定土地区画整理事業
大和田南大通線外道路築造工事(R8)

数 量 計 算 書

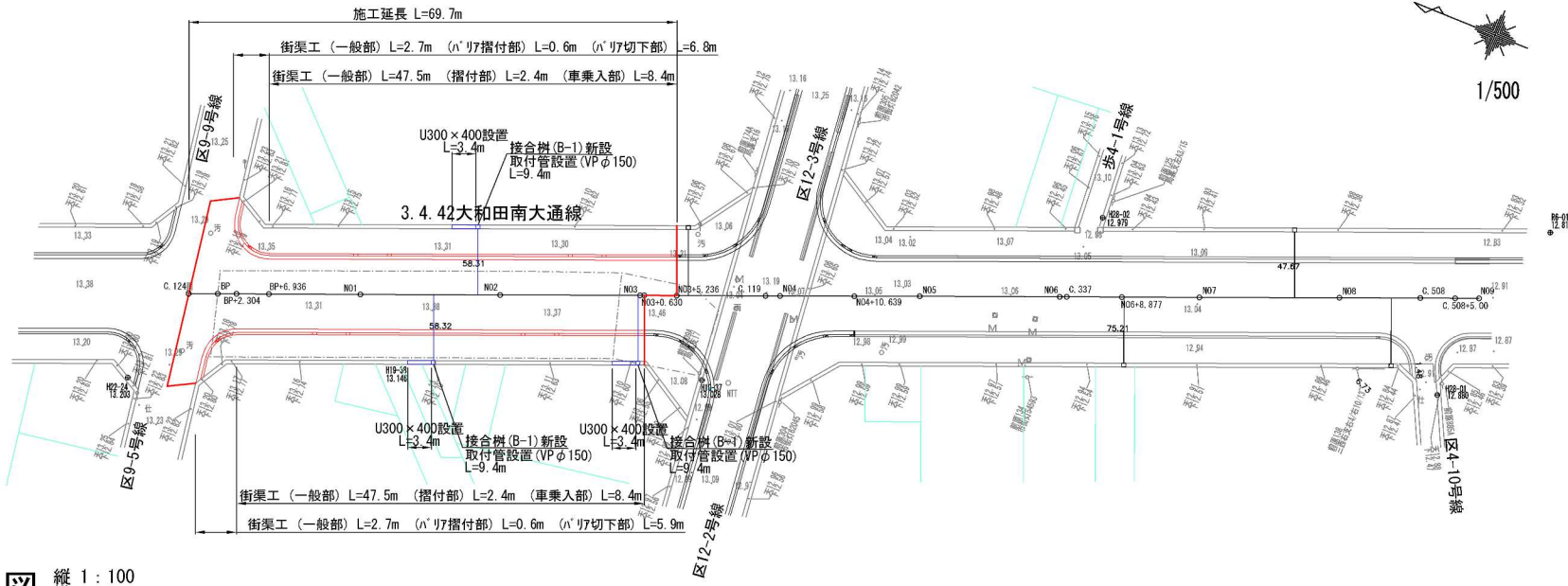
さいたま市大和田特定土地区画整理組合

数量総括表

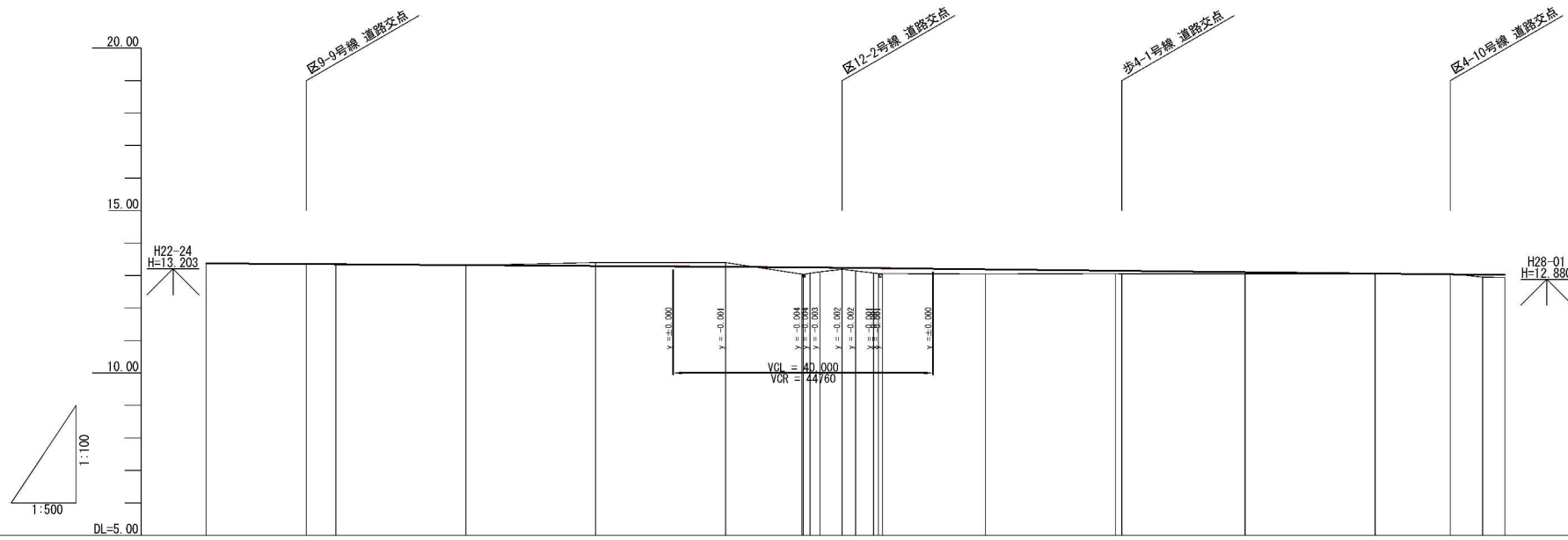
工事区分 レベル1	工種 レベル2	種別 レベル3	細別 レベル4	規格 レベル5	単位	路線別数量		合計 数量	積算 数量	摘要
						大和田南大通線	区6-8号線			
施工延長					m	69.7	60.1	129.8	130	
道路改良	道路土工	掘削工	掘削	掘削 BH0.80m3	m3	1238.2	218.7	1456.9	1500	
				床掘 小規模	m3	2.1	72.9	75.0	80	
			埋戻し	埋戻し(小規模) 発土	m3	1.8	13.1	14.9	10	
			土砂等運搬(砕石)	土砂等運搬・処分 砕石類	m3	131.9		131.9	130	
			土砂等運搬	土砂等運搬・受入 発土	m3	1106.4	277.0	1383.4	1380	
	排水構築物工	側溝工	プレキャストU型側溝	長尺U型側溝 歩車道用300×400	m	10.2		10.2	10	基礎砕石無
				長尺U型側溝 車道用300×300	m		36.0	36.0	36	
				長尺U型側溝 車道用300×400	m		10.0	10.0	10	
				長尺U型側溝 車道用300×500	m		25.2	25.2	25	
				長尺U型側溝 車道用300×600	m		13.2	13.2	13	
				長尺U型側溝 車道用300×700	m		12.4	12.4	12	
				蓋設置 県型側溝蓋	枚		162.0	162.0	162	
				蓋設置(再利用) 撤去・据付	枚	18		18.0	18	
			調整コンクリート	コンクリート	m3		1.8	1.8	2	
				型枠	m2		0.7	0.7	1	
		集水樹工	プレキャスト集水樹	長尺U字溝接合樹 570×600×750	箇所	3.0		3.0	3	
				グレーチング蓋設置 細目(300用)	枚	3.0		3.0	3	
				集水樹 車道用500×1000	箇所		1.0	1.0	1	
				取付管布設及び支管取付工 φ150	箇所	3.0	2.0	5.0	5	
					m	28.2	25.2	53.4	53	
	縁石工	縁石工	歩車道境界ブロック	一般部 B型両面 180/230×250×600	m	100.4		100.4	100	
				乗入用据付部 B型斜両面 180/230×70/250×600	m	4.8		4.8	5	
				乗入部 B型平両面 215/230×70×600	m	16.8		16.8	17	
				横断部 ハリアアリ型平 210×55/70×600	m	5.6		5.6	6	
				横断部 ハリアアリ型平R物 210×55/70×600	m	7.1		7.1	7	
				ハリアアリ型 両面B用斜 180/230×202/207×55/70×600	m	1.2		1.2	1	
				視線誘導標 貼付式	箇所	18.0		18.0	18	
	舗装工	舗装工(車道)	表層(車道部)	再生密粒度アスコン t=5cm 1.4m>W	m2		2.9	2.9	3	
			上層路盤	上層路盤 RM-40, t=200mm, 2層	m2	712.1		712.1	712	
				上層路盤 RM-40, t=100mm, 1層	m2	108.7		108.7	109	街渠下部
				上層路盤 C-30, t=150mm, 1層	m2		1.9	1.9	2	
				上層路盤 C-30, t=200mm, 2層	m2		256.8	256.8	257	
			下層路盤	下層路盤 RC-40, t=310mm, 2層	m2	820.8		820.8	821	
				下層路盤 RC-40, t=250mm, 2層	m2		258.8	258.8	259	
			路床置換	路床置換 W≥4.0m RC-40	m3	533.5	101.9	635.4	635	
				路床置換 2.5m>W RC-40	m3		28.6	28.6	29	

		舗装工(歩道)	路盤工	上層路盤 RC-40, t=140mm, 1層	m2	375.1		375.1	375	一般部
				フィルター層 t=100mm	m2	375.1		375.1	375	一般部
				上層路盤 RC-40, t=300mm, 2層	m2	78.0		78.0	78	乗入部
	付帯工	アスファルト舗装撤去	舗装切断	舗装版切断 As舗装, 15cm以下	m		9.2	9.2	9	
				舗装版切断濁水運搬費 2t, 10kmまで	台		1	1	1	
				舗装版切断濁水処分費 (焼却又は溶融含まず)	m3		0.012	0.012	0.012	
			舗装版撤去	舗装版破碎 As舗装, 15cm以下	m2		3.2	3.2	3	
				殻運搬 舗装版破碎	m3		0.2	0.2	1	
				廃材持込料 As廃材	t		0.5	0.5	1	
		コンクリート撤去	コンクリート撤去	構造物とりこわし 鉄筋構造物, 機械	m3	2.0		2.0	2	
				殻運搬 コンクリート(鉄筋)	m3	2.0		2.0	2	
				廃材持込料 Co廃材(有筋)	t	5.0		5.0	5	

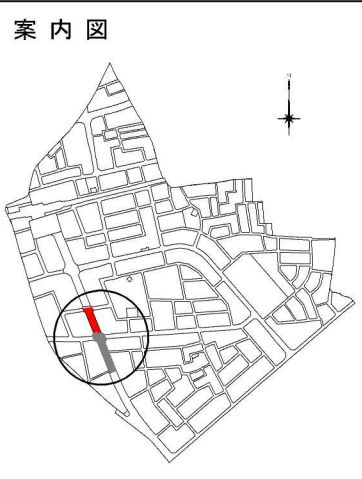
平面図 S=1:500



縦断図 縦横 1:100 1:500

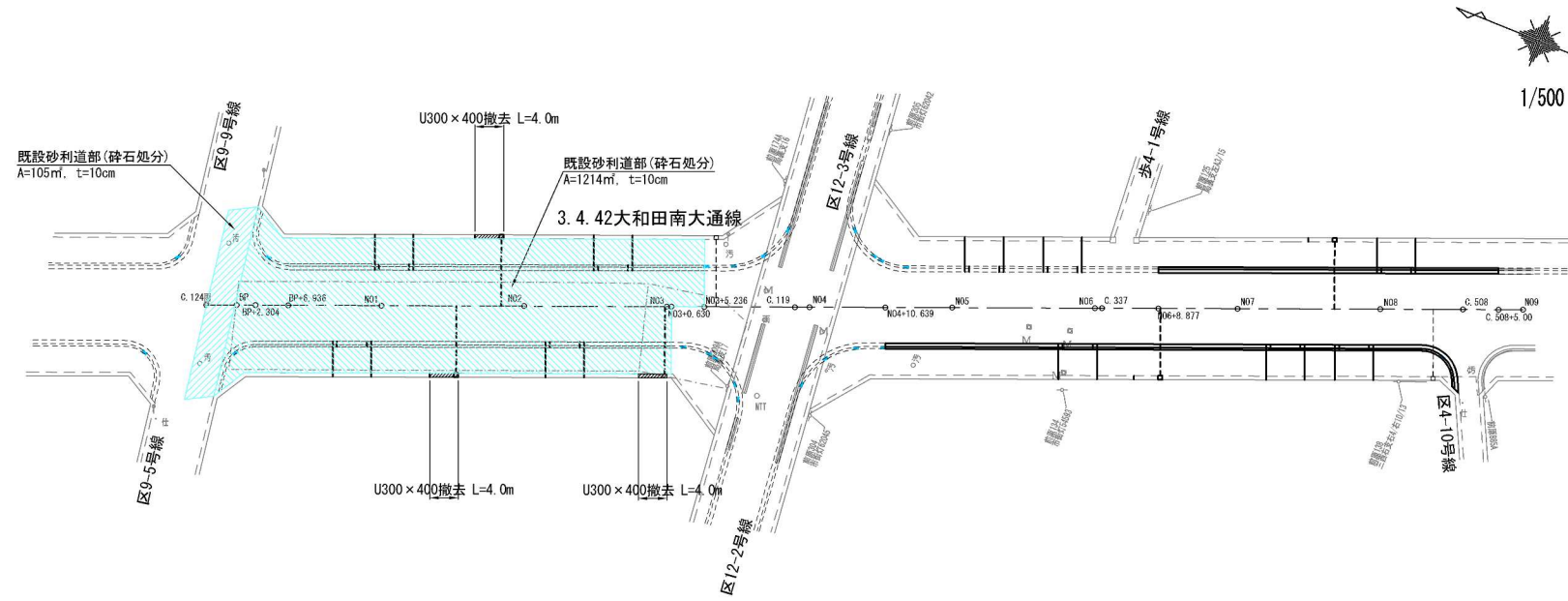


現況	計画面	
	配	勾配
地盤高	13.369	13.250
切土	0.011	0.007
盛土	0.001	0.007
単距離	15.444	20.000
距離	4.556	20.000
測点	No.1	No.2
由線	L = 180.000	

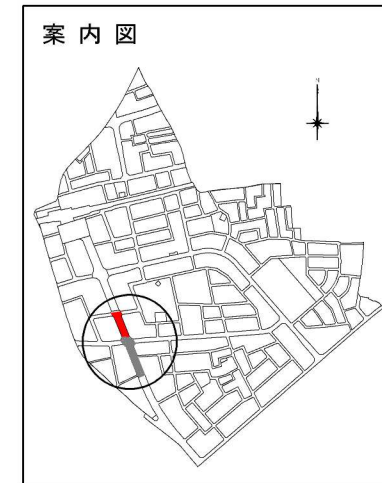
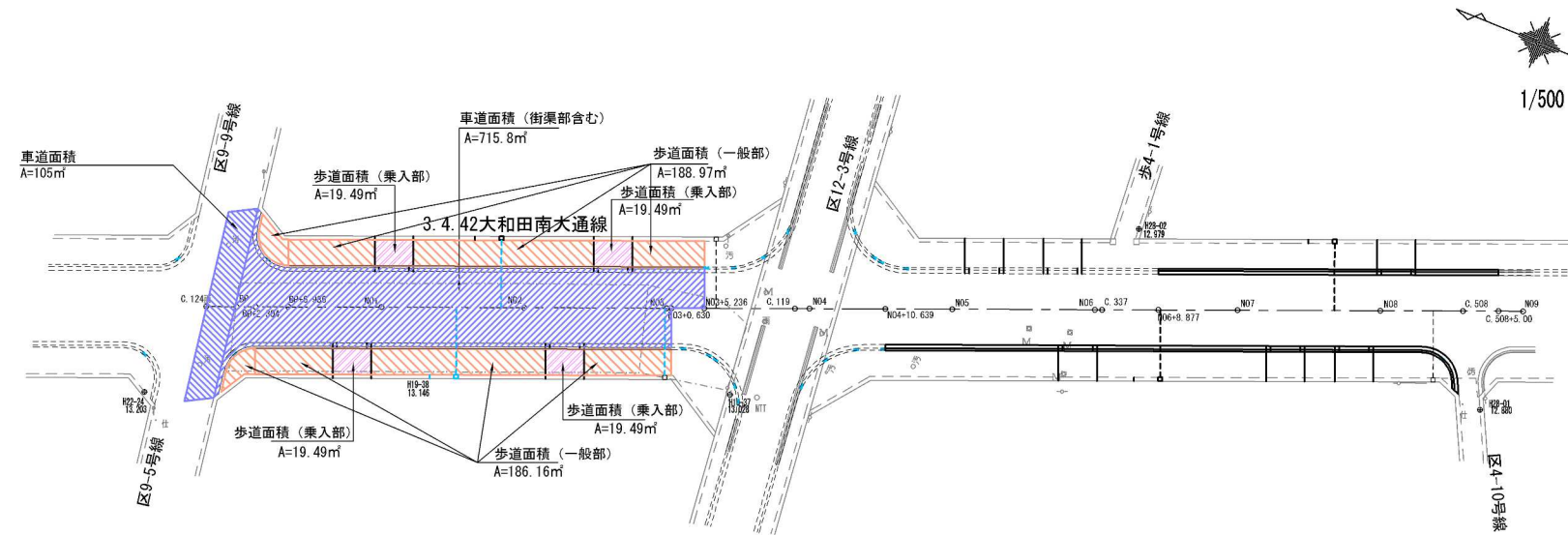


大和田南大通線			
工事名	大和田特定土地区画整理事業 大和田南大通線外道路築造工事(R8)		
工事箇所	さいたま市見沼区大和田町1丁目地内外		
工事年度	令和8年度	縮尺	図示
図面名	平面図・縦断図	図面番号	1/10
さいたま市大和田特定土地区画整理組合			

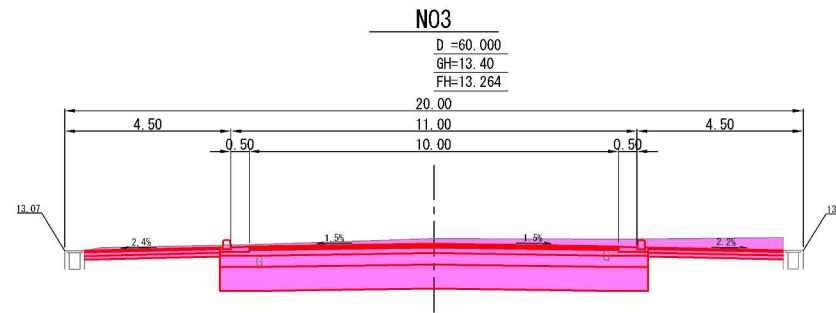
撤去平面図 S=1:500



舗装面積図 S=1:500



大和田南大通線			
工事名	大和田特定土地区画整理事業 大和田南大通線外道路築造工事(R8)		
工事箇所	さいたま市見沼区大和田町1丁目地内外		
工事年度	令和8年度	縮尺	図示
図面名	撤去平面図・舗装面積図	図面番号	2 / 10
さいたま市大和田特定土地区画整理組合			



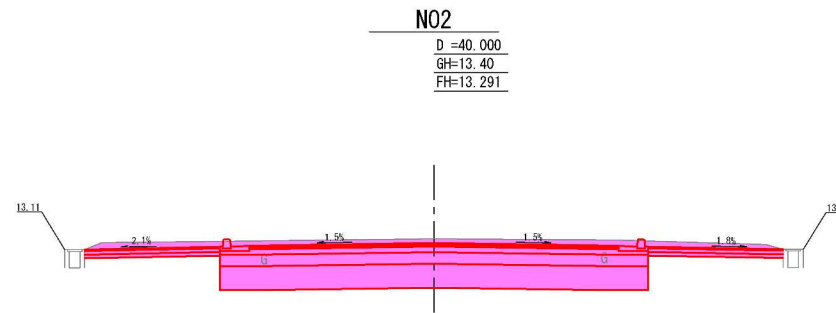
NO. 3
NO. 3+0.630

掘削	18.6
床掘	—
埋戻	—
盛土	—

NO. 3+0.630
NO. 3+5.236

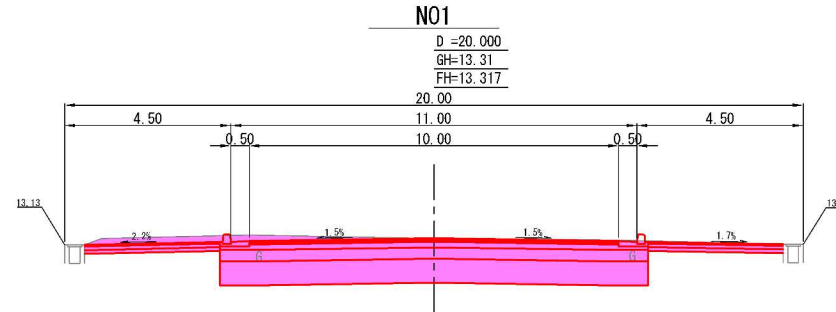
掘削	8.6
床掘	—
埋戻	—
盛土	—

DL=10.00



掘削	18.3
床掘	—
埋戻	—
盛土	—

DL=10.00



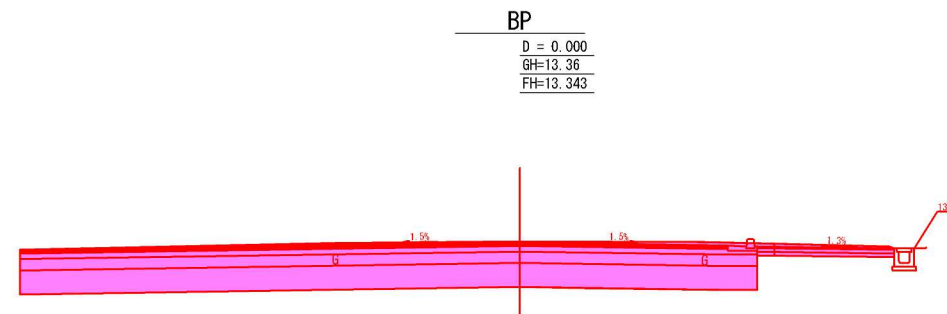
BP+6.936
NO. 1

掘削	17.0
床掘	—
埋戻	—
盛土	—

BP+2.304
BP+6.936

掘削	17.8
床掘	—
埋戻	—
盛土	—

DL=10.00



BP
BP+2.304

掘削	19.0
床掘	—
埋戻	—
盛土	—

DL=10.00

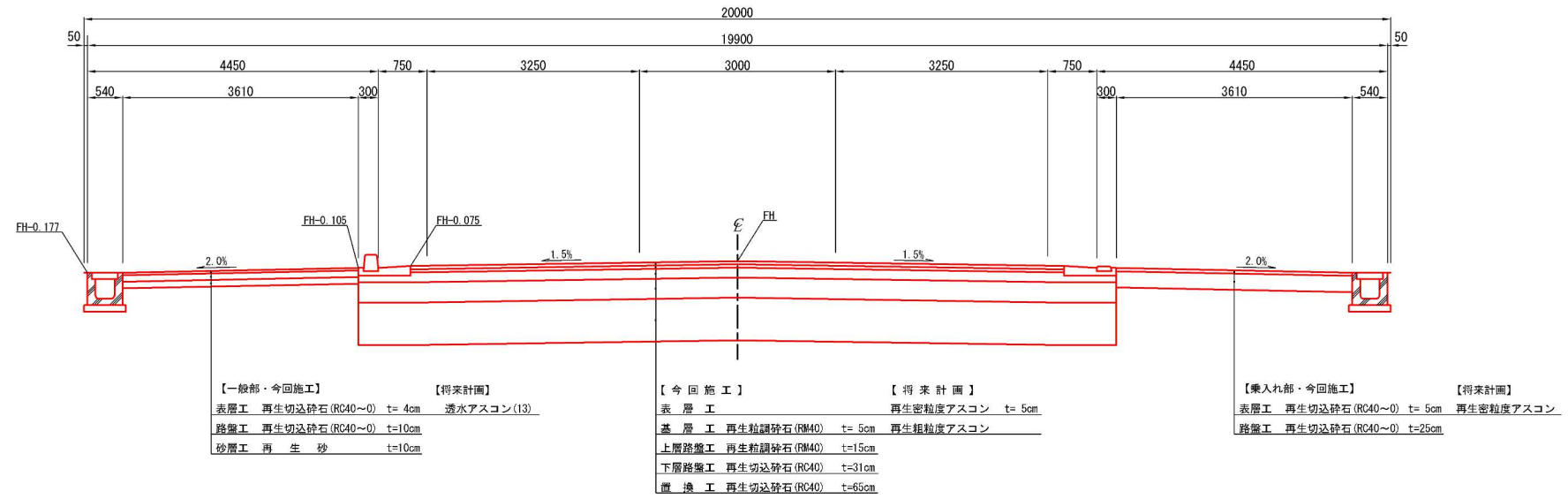
大和田南大通線

工事名	大和田特定土地区画整理事業 大和田南大通線外道路築造工事(R8)		
工事箇所	さいたま市見沼区大和田町1丁目地内外		
工事年度	令和8年度	縮尺	図示
図面名	横断面	図面 番号	3 10
さいたま市大和田特定土地区画整理組合			

標準横断図 S=1:50

大和田南大通線

一般部



大和田南大通線

工事名	大和田特定土地区画整理事業 大和田南大通線外道路築造工事 (R8)		
工事箇所	さいたま市見沼区大和田町1丁目地内外		
工事年度	令和8年度	縮尺	図示
図面名	標準横断図	図面番号	4 / 10
さいたま市大和田特定土地区画整理組合			

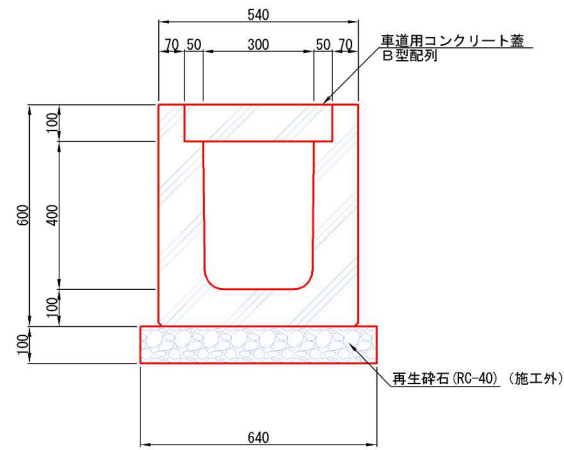
構造図 (1)

S=1:10

U300×400側溝

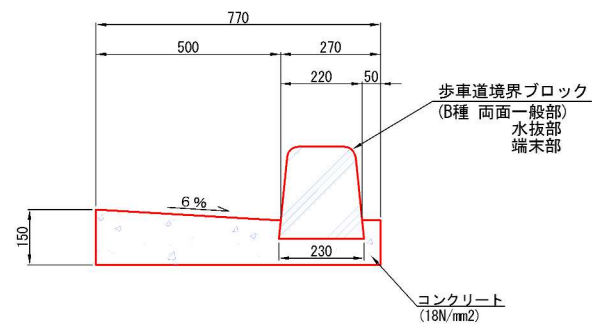
歩車道用

S=1:10



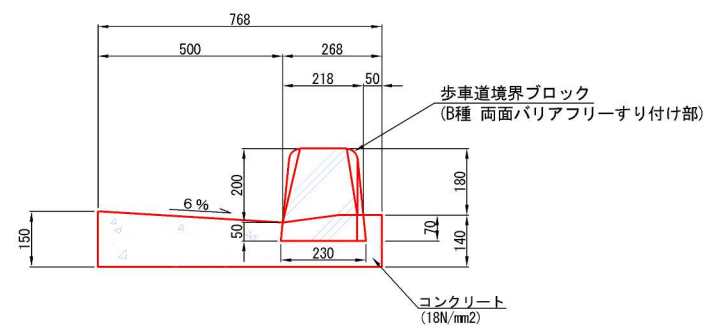
L型街渠(1)

(両面B種 一般部・水抜部・端末部)



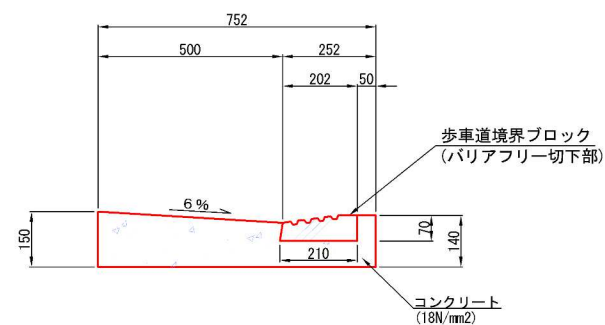
L型街渠(2)

(両面B種 バリアフリー摺付部)



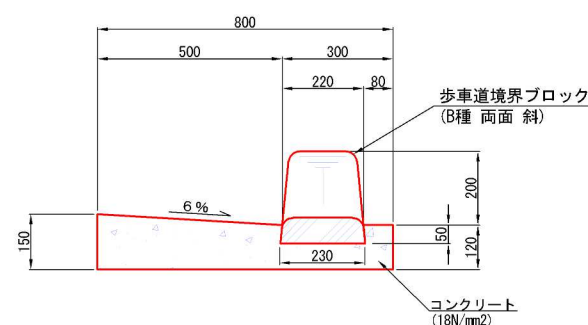
L型街渠(3)

(バリアフリー切下部)



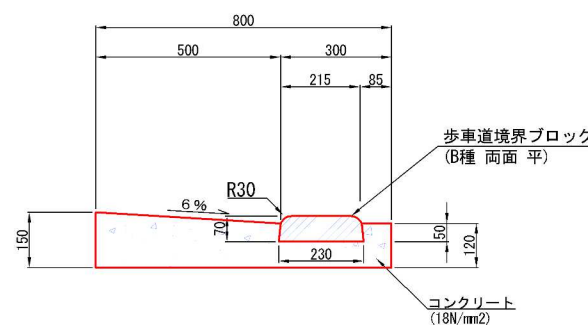
L型街渠(4)

(両面B種 摺付部(乗入部))



L型街渠(5)

(両面B種 乗入部)

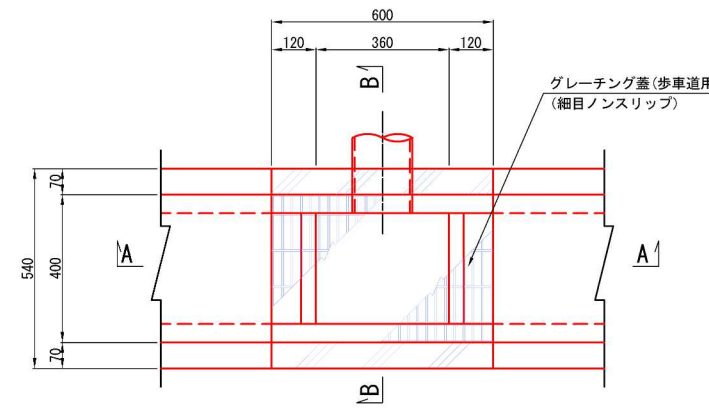


長尺U字溝接合樹(B-1)

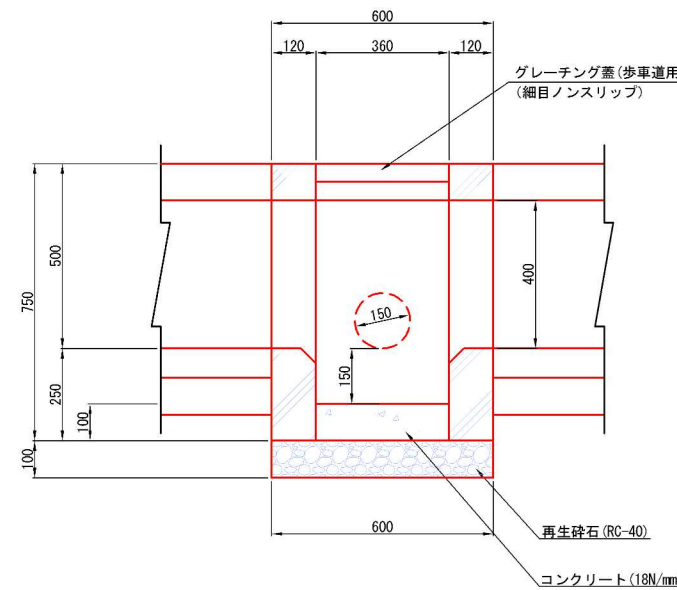
歩車道用 H=750

S=1:10

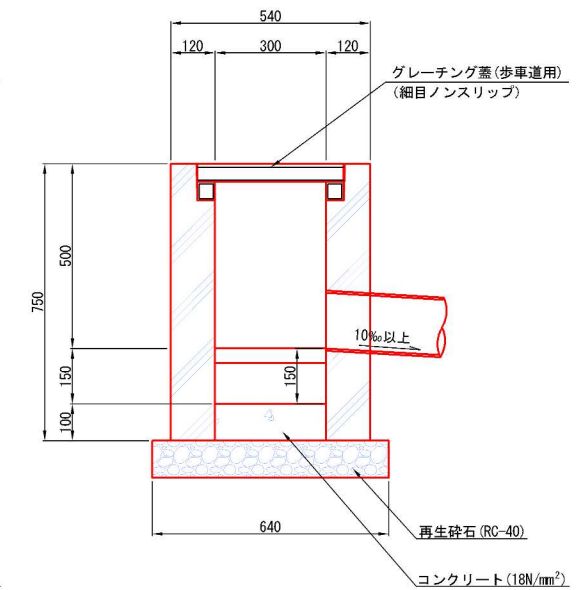
平面図



A-A



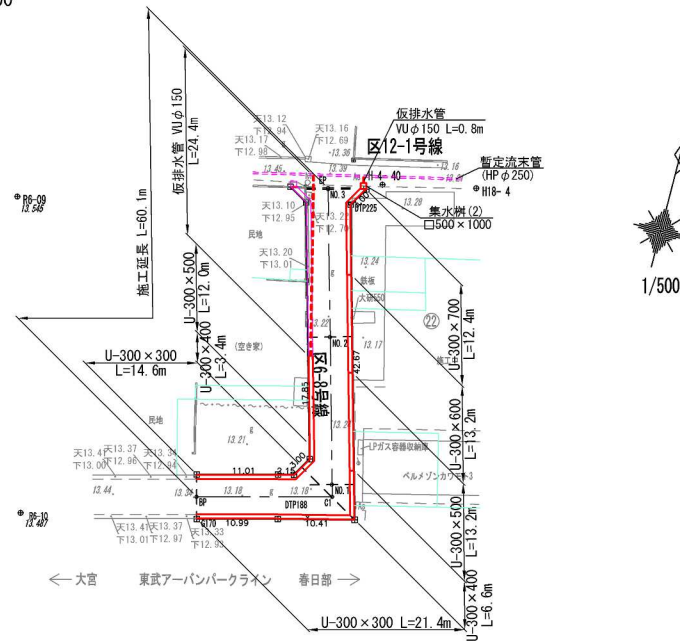
B-B



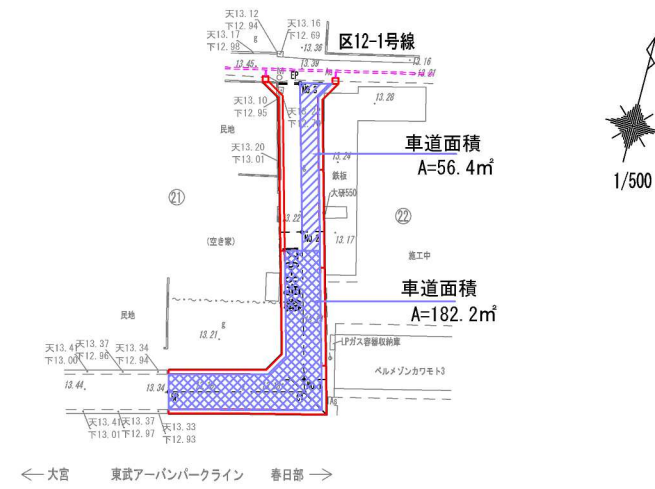
大和田南大通線

工事名	大和田特定土地区画整理事業 大和田南大通線外道路築造工事(R8)		
工事箇所	さいたま市見沼区大和田町1丁目地内外		
工事年度	令和8年度	縮尺	図示
図面名	構造図	図面 番号	5 10
さいたま市大和田特定土地区画整理組合			

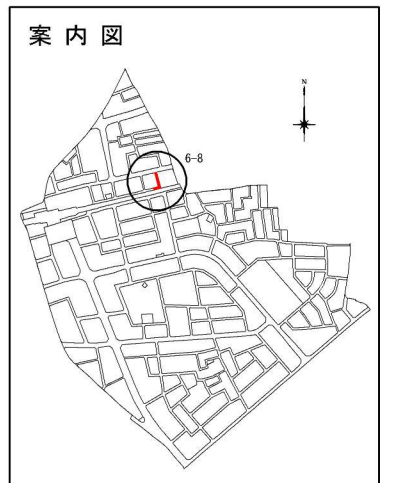
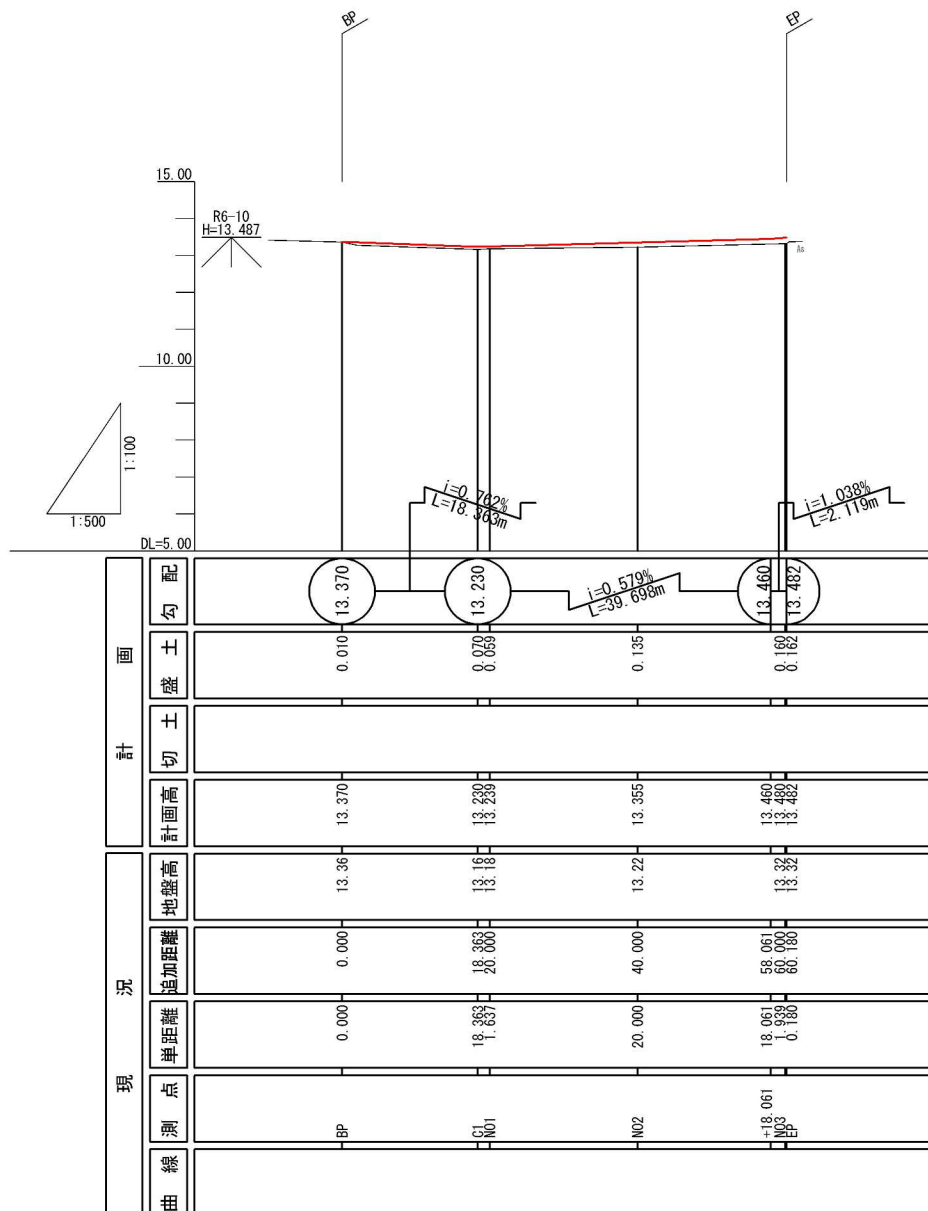
平面図 S=1:500



舗装面積図 S=1:500



縦断図 縦断 1:100
横断 1:500

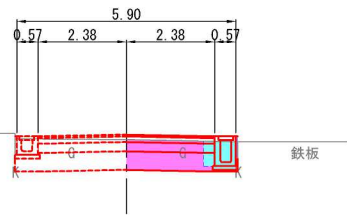


区6-8号線

工事名	大和田特定土地地区画整理事業 大和田南大通線外道路築造工事(R8)		
工事箇所	さいたま市見沼区大和田町1丁目地内外		
工事年度	令和8年度	縮尺	図示
図面名	平面図・縦断図	図面番号	6
さいたま市大和田特定土地地区画整理組合			10

NO2

D = 40.000
GH = 13.22
FH = 13.355



NO. 1+17.468

掘削	3.8
床掘	1.2
埋戻	0.1
盛土	—

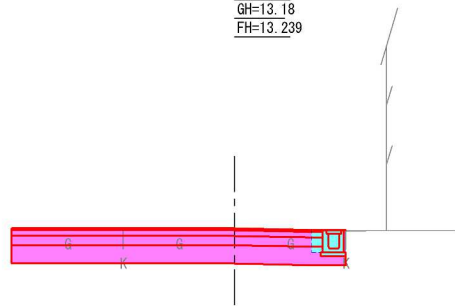
NO. 2

掘削	1.8
床掘	0.7
埋戻	0.1
盛土	—

DL=10.00

NO1

D = 20.000
GH = 13.18
FH = 13.239



NO. 1

掘削	7.5
床掘	0.6
埋戻	0.1
盛土	—

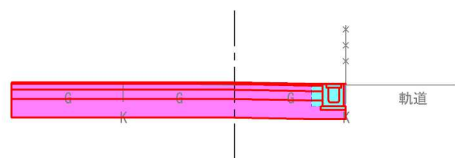
NO. 1+3.508

掘削	3.8
床掘	1.2
埋戻	0.1
盛土	—

DL=10.00

C1

D = 18.363
GH = 13.16
FH = 13.230

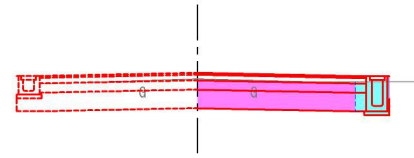


掘削	7.6
床掘	0.6
埋戻	0.1
盛土	—

DL=10.00

EP

D = 60.180
GH = 13.32
FH = 13.482

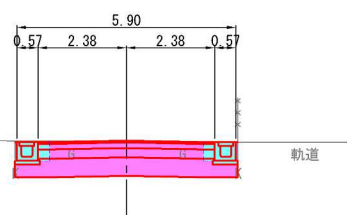


掘削	3.3
床掘	0.8
埋戻	0.1
盛土	—

DL=10.00

BP

D = 0.000
GH = 13.36
FH = 13.370

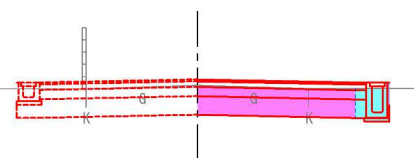


掘削	4.7
床掘	1.1
埋戻	0.1
盛土	—

DL=10.00

NO3

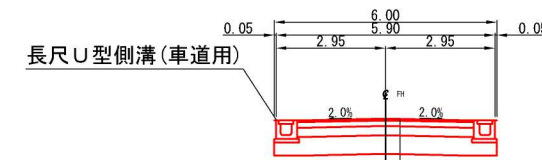
D = 60.000
GH = 13.32
FH = 13.480



掘削	3.3
床掘	0.8
埋戻	0.1
盛土	—

DL=10.00

標準横断面
(区6-8号線)



【今回施工】	【将来計画】
表層工 切込砕石 (C30) t = 5cm	開粒度アスコン t = 5cm
上層路盤工 切込砕石 (C30) t = 15cm	
下層路盤工 再生切込砕石 (RC40) t = 25cm	
置換工 再生切込砕石 (RC40) t = 50cm	

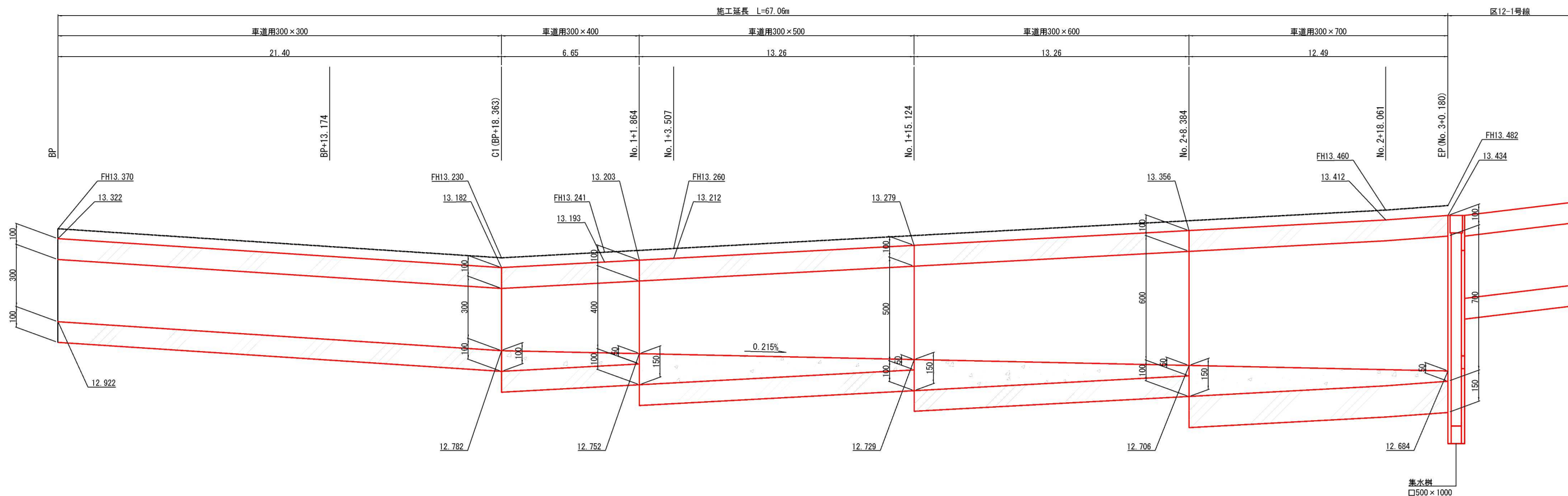
区6-8号線

工事名	大和田特定土地区画整理事業 大和田南大通線外道路築造工事 (R8)		
工事箇所	さいたま市見沼区大和田町1丁目地内外		
工事年度	令和8年度	縮尺	図示
図面名	標準横断面・横断面	図面番号	7 / 10
さいたま市大和田特定土地区画整理組合			

【区6-8号線 右側】

縦 S=1:10 (20)
横 S=1:100 (200) 側溝展開図

施工延長 L=67.06m

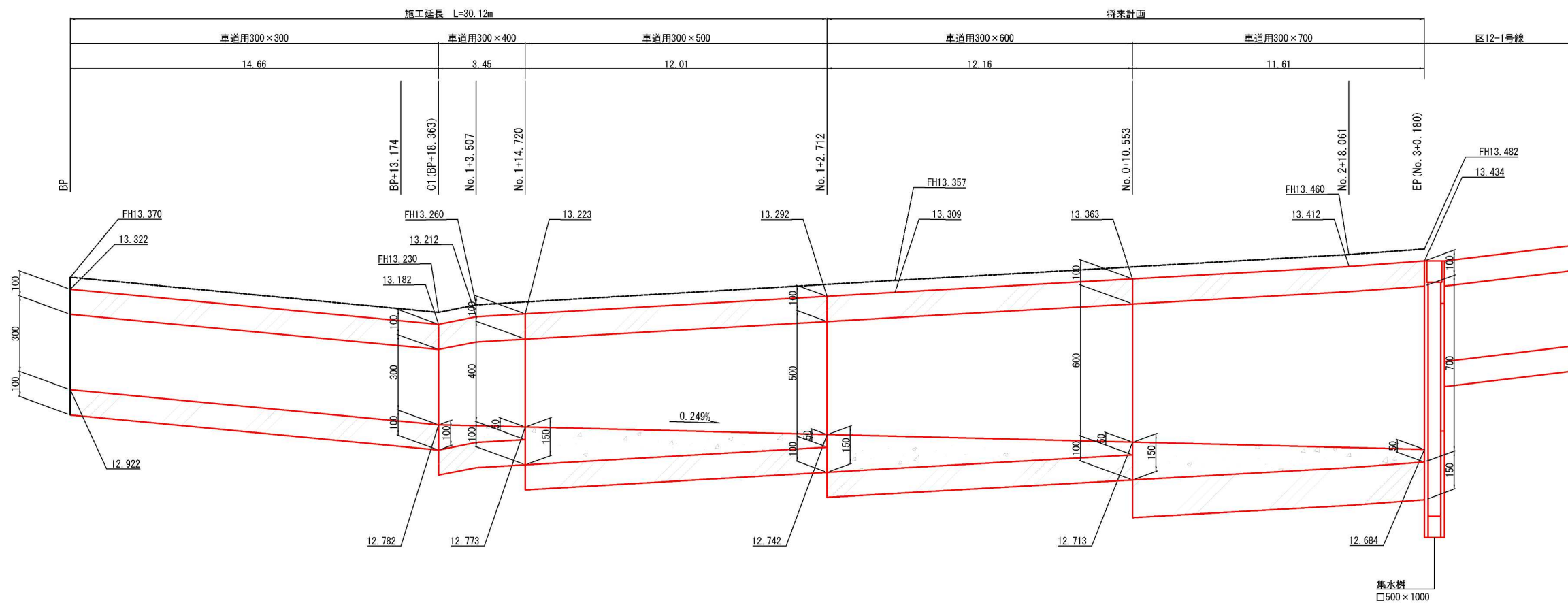


DL=12.000

【区6-8号線 左側】

施工延長 L=30.12m

将来計画

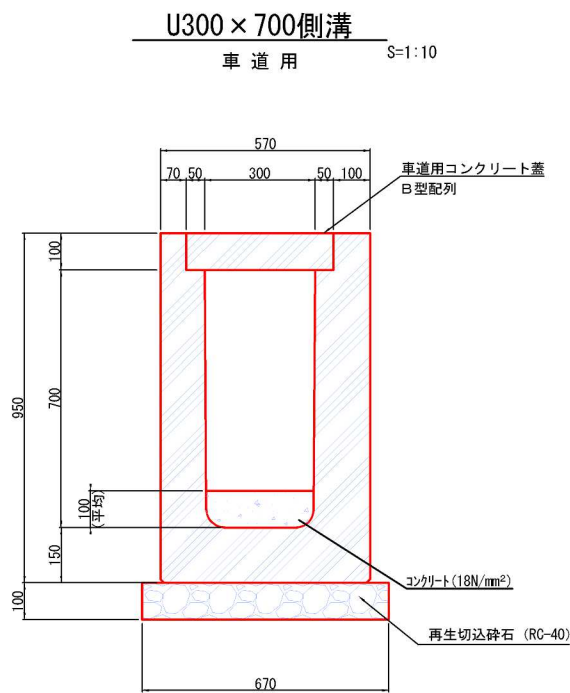
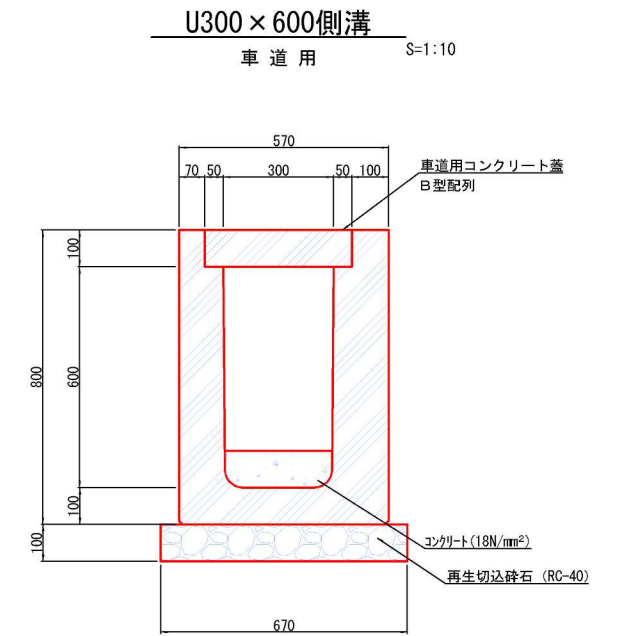
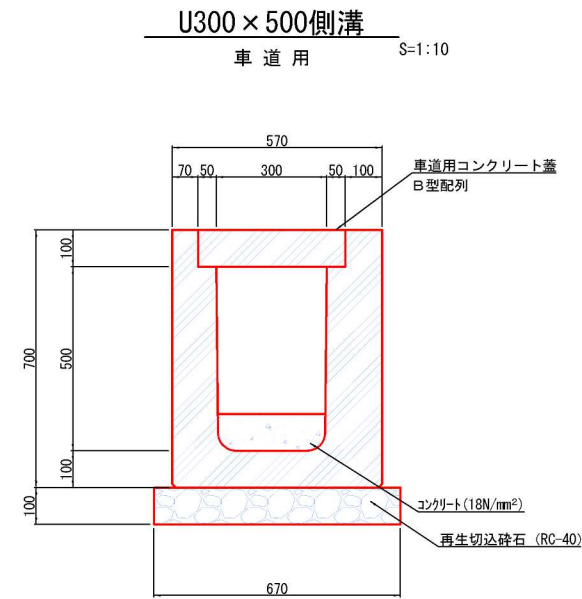
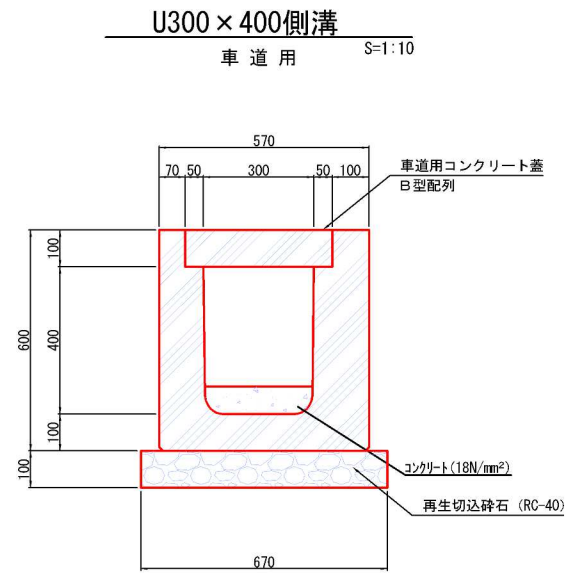
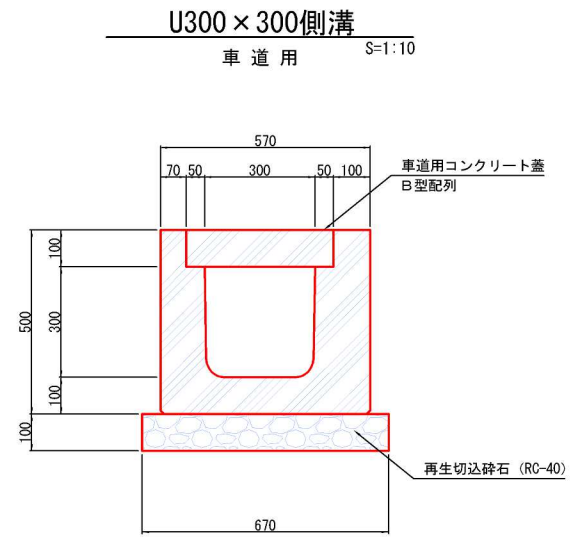


DL=12.000

区6-8号線

工事名	大和田特定土地区画整理事業 大和田南大通線外道路築造工事(R8)		
工事箇所	さいたま市見沼区大和田町1丁目地内外		
工事年度	令和8年度	縮尺	図示
図面名	側溝展開図		図面番号
さいたま市大和田特定土地区画整理組合			8 / 10

構造図 (1)



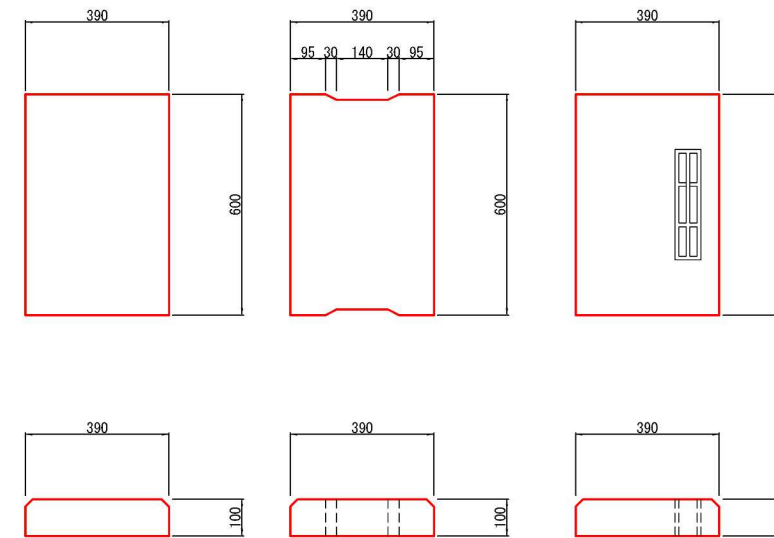
側溝蓋

S=1:10

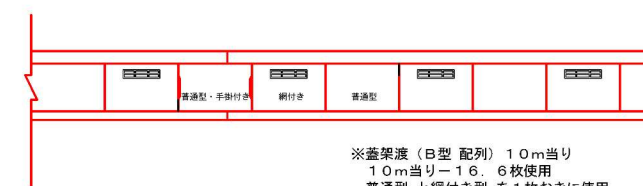
普通型

普通型・手掛付き

網付き



蓋配置図



※蓋架渡 (B型配列) 10m当り
10m当り-16.6枚使用
普通型と網付き型を1枚おきに使用
内溝掃用に普通型手掛付きを2枚使用

区6-8号線

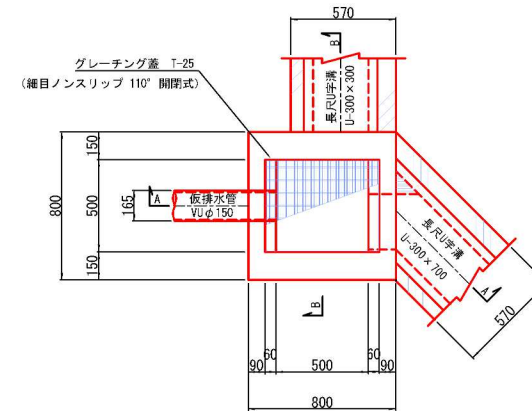
工事名	大和田特定土地区画整理事業 大和田南大通線外道路築造工事(R8)		
工事箇所	さいたま市見沼区大和田町1丁目地内外		
工事年度	令和8年度	縮尺	図示
図面名	構造図(1)	図面番号	9/10
さいたま市大和田特定土地区画整理組合			

構造図 (2)

集水樹 (2) 500 × 500 × 1000

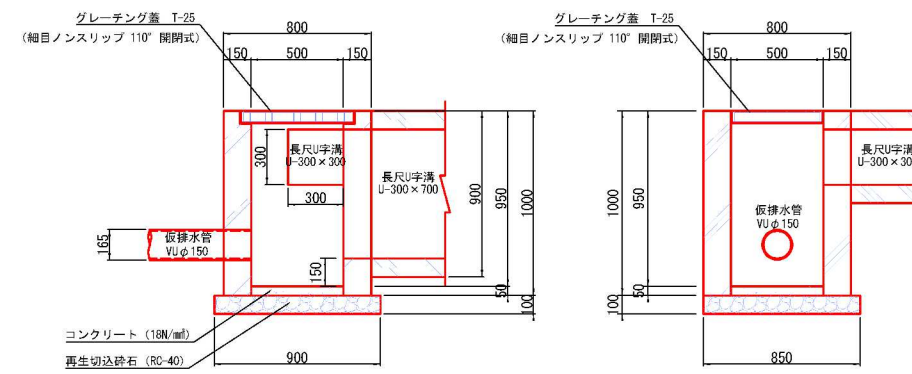
S=1:20

平面図



A - A

B - B



区6-8号線

工事名	大和田特定土地区画整理事業 大和田南大通線外道路築造工事 (R8)		
工事箇所	さいたま市見沼区大和田町1丁目地内外		
工事年度	令和8年度	縮尺	図示
図面名	構造図 (2)		図面番号
さいたま市大和田特定土地区画整理組合			10 / 10

◆積算参考資料

本資料は、入札契約過程における積算条件の透明性、客観性及び事務の効率性を確保するため、発注者が用いた積算条件を参考として明示するものであり、さいたま市請負工事契約基準約款第 1 条の設計図書には該当しないものです。

従って、請負契約上の拘束力を生じるものではなく、受注者は施工条件及び地質条件等を十分考慮して、仮設、施工方法及び安全対策等、工事目的物を完成させるための一切の手段について、設計図書に特別な定めがある場合を除き、受注者の責任において定めるものとします。

なお、本資料の有効期限は、当該工事の入札日までとします。

工事名：大和田特定土地区画整理事業 大和田南大通線外道路築造工事(R8)

工事場所：さいたま市見沼区大和田町 1 丁目地内外

1. 単価

本工事の積算において採用した単価は、別添（登録単価表）のとおり。

2. その他の積算条件

交通誘導警備員 B については、96 人で算定している。

登録単価表 (積算参考資料)

単価コード	名 称	単 位	単 価	摘 要
Y000248000 -00318 第0027号 CB410650	フィルター材料 t =100mm 再生砂	m3	*****	土木工事設計単価表等
Y000283000 -00234 第0012号 CB422510	歩車道境界ブロック B型斜両面 180/230×70/250×600	個	*****	土木工事設計単価表等
Y000283000 -00280 第0009号 CB422510	歩車道境界ブロック B型両面 180/230×250×600 溶融スラグ入り	個	*****	土木工事設計単価表等
Y000283000 -00281 第0010号 CB422510	歩車道境界ブロック B型両面 水抜 180/230×250×600 溶融スラグ入り	個	*****	土木工事設計単価表等
Y000283000 -00288 第0013号 CB422510	歩車道境界ブロック B型平両面 215/230×70×600 溶融スラグ入り	個	*****	土木工事設計単価表等
Y000283000 -00292 第0014号 CB422510	歩車道境界ブロック バリアフリー型 平 210×55/70×600	個	*****	土木工事設計単価表等
Y000283000 -00296 第0015号 CB422510	歩車道境界ブロック バリアフリー型 平 R物 210×55/70×600	個	*****	土木工事設計単価表等
Y000283000 -00300 第0016号 CB422510	歩車道境界ブロック バリアフリー型 両面B用斜 180/230×202/207×55/70×600	個	*****	土木工事設計単価表等